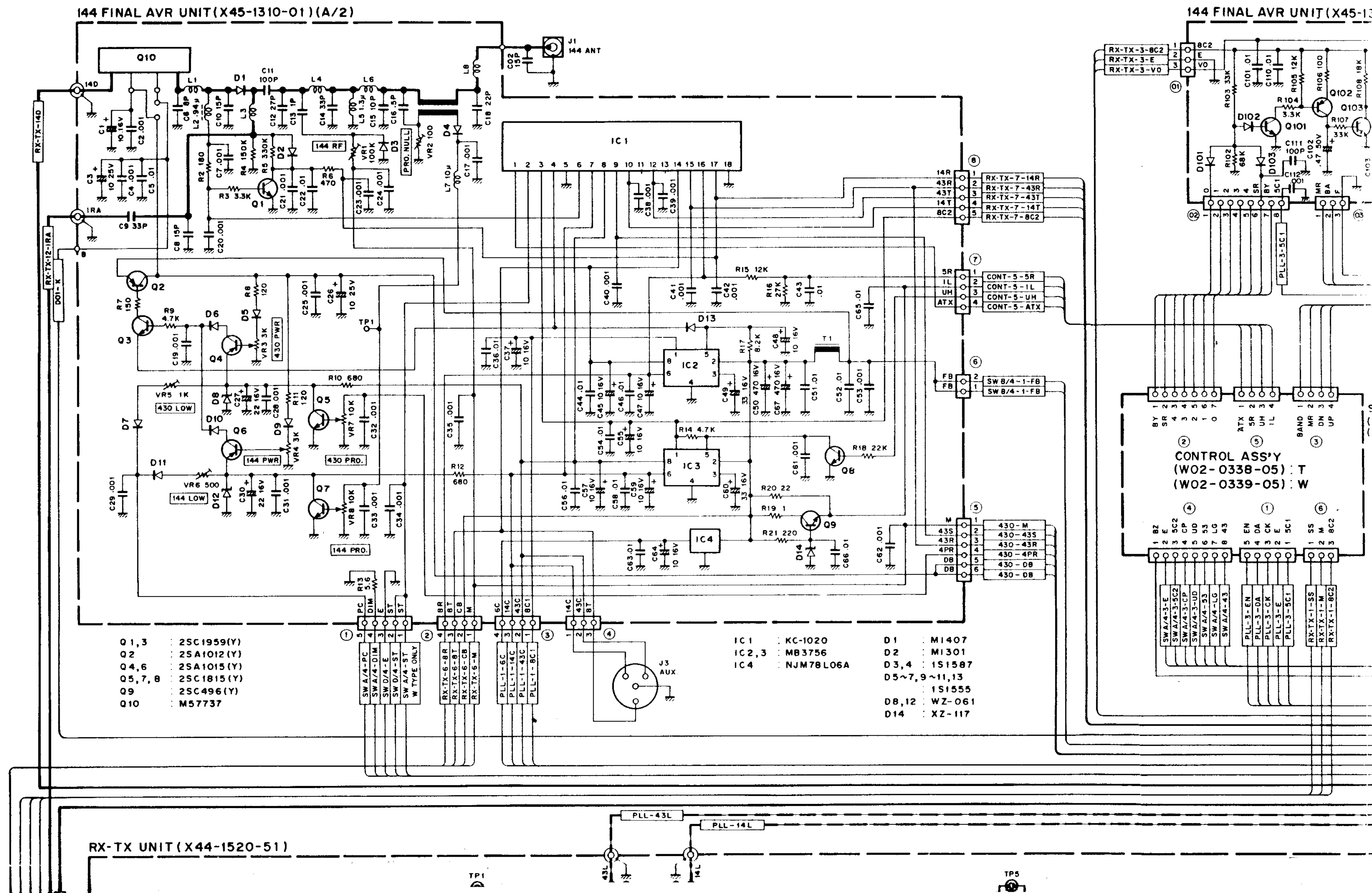
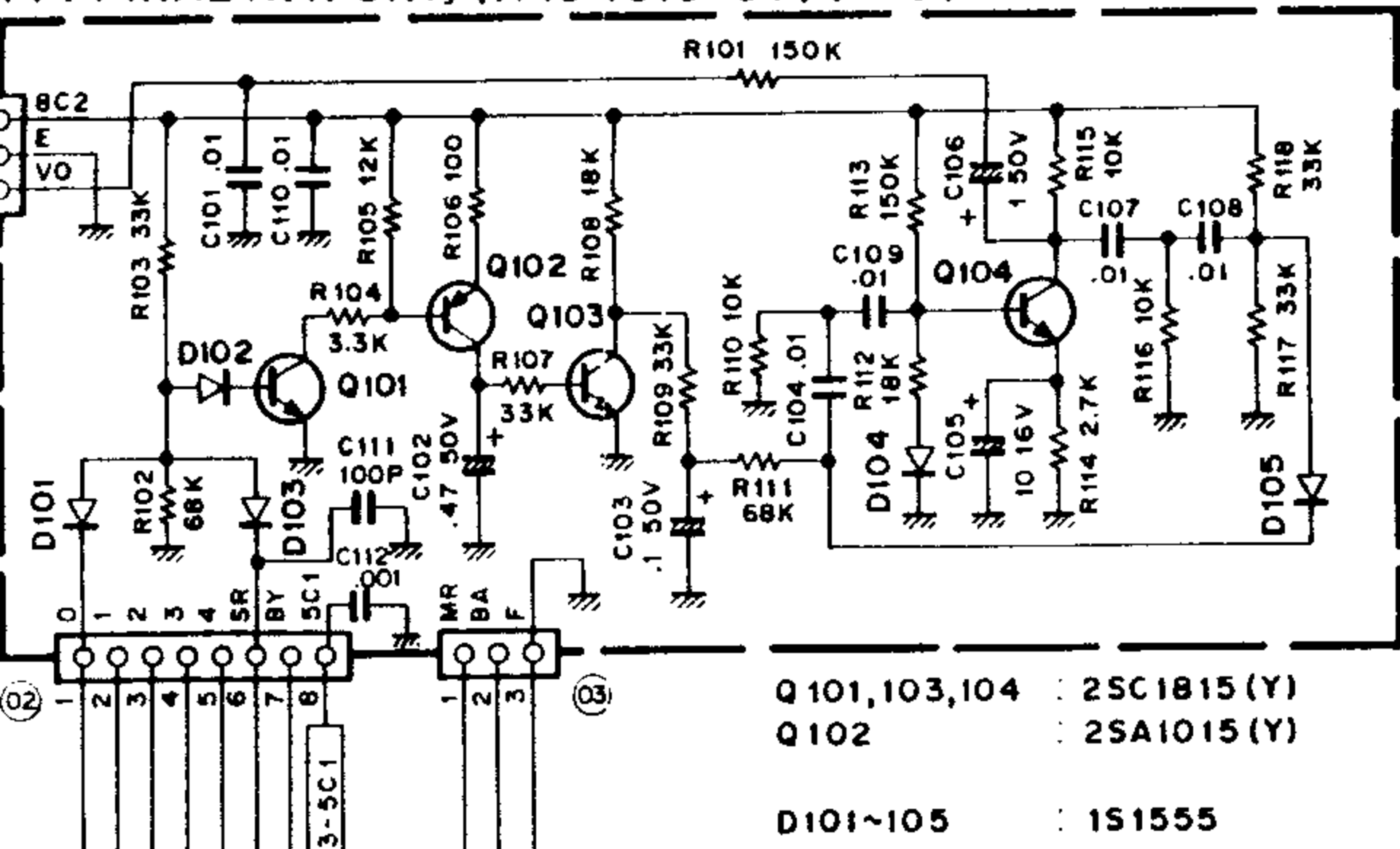


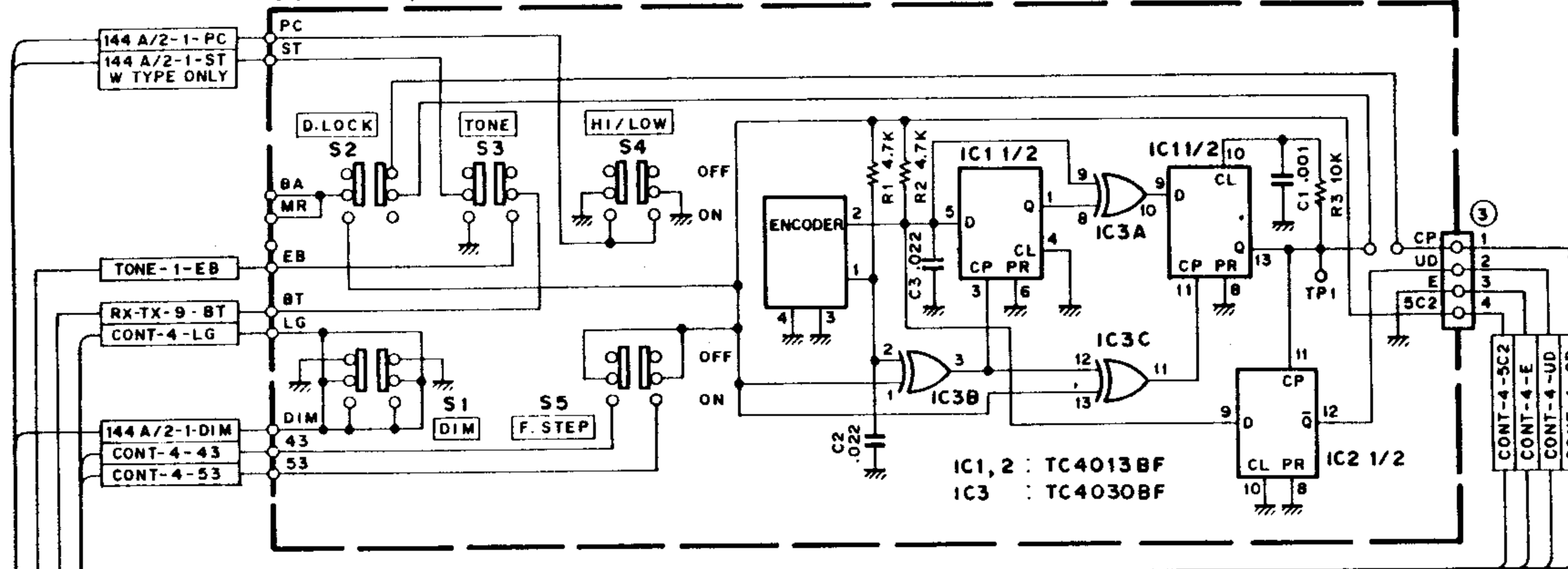
# TW-4000A SCHEMATIC DIAGRAM



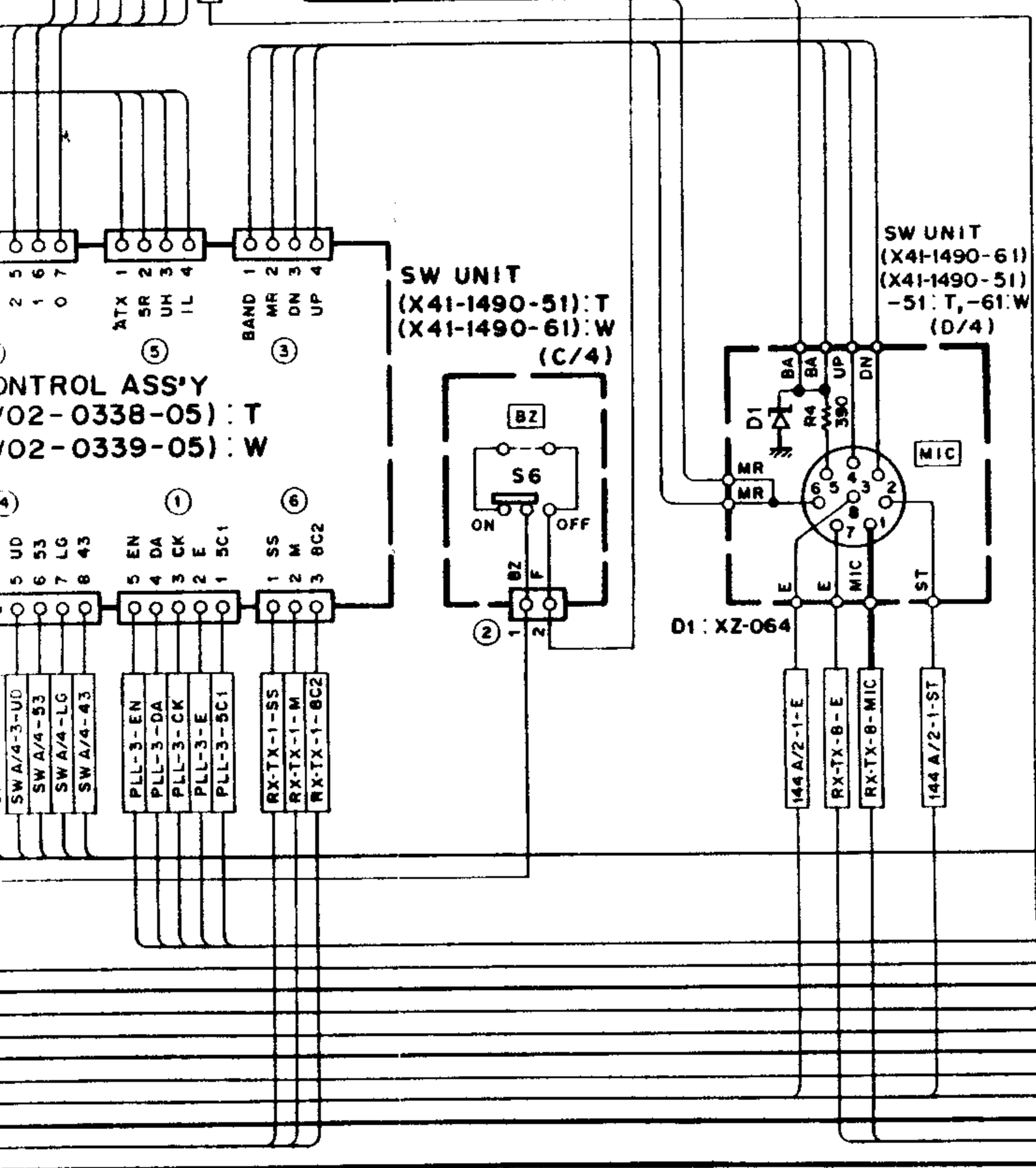
144 FINAL AVR UNIT (X45-1310-01) (B/2)



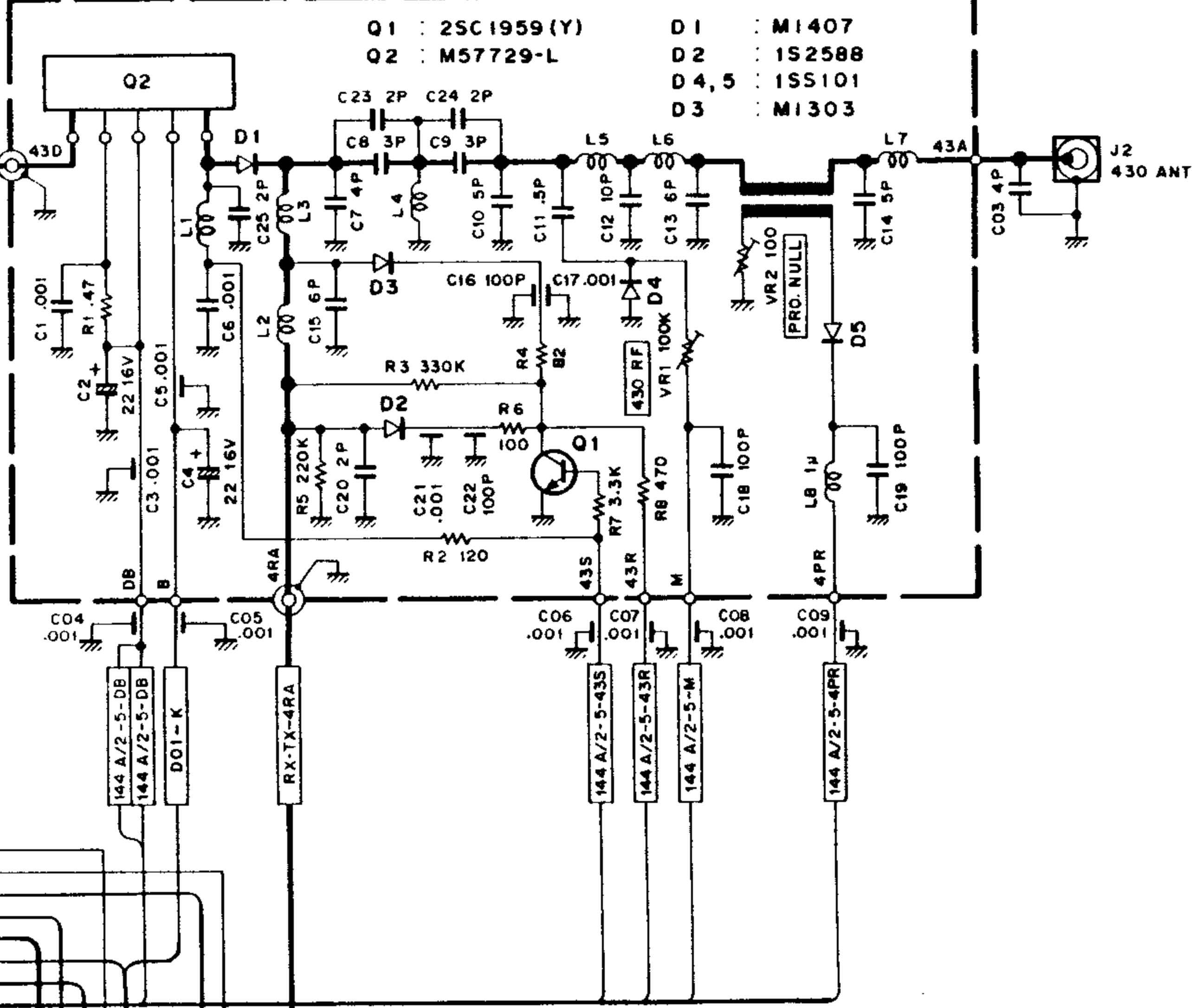
(X41-1490-51) (A/4) : T  
 SW UNIT (X41-1490-61) (A/4) : W

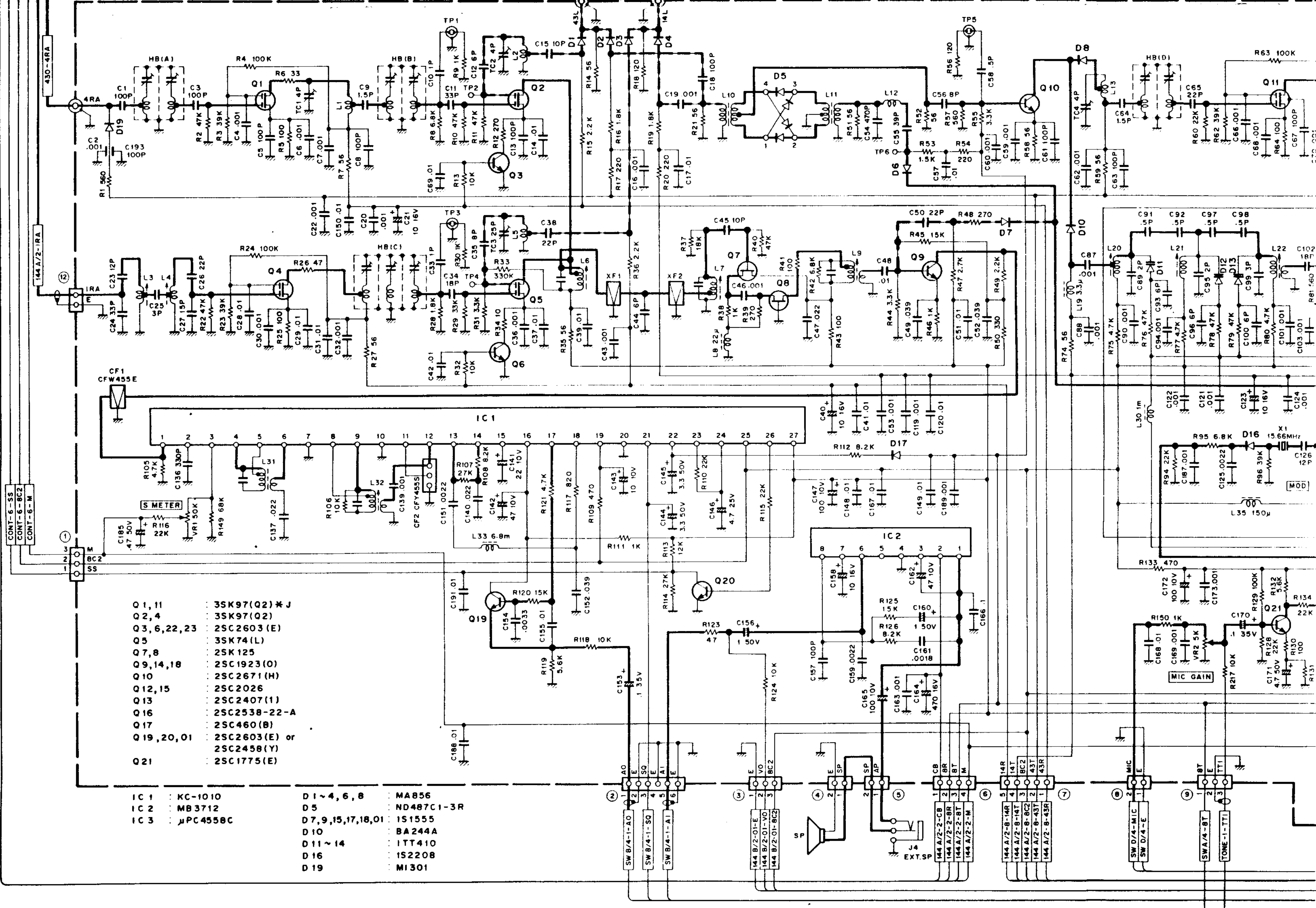


CONTROL ASS'Y  
 (02-0338-05) : T  
 (02-0339-05) : W



430 FINAL UNIT (X45-1300-01)

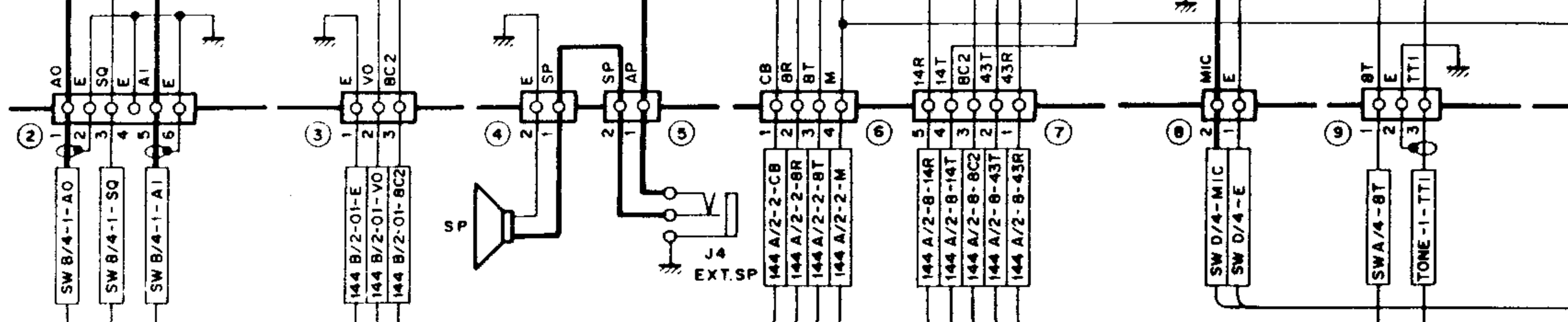




- |               |                             |
|---------------|-----------------------------|
| Q1, 11        | 3SK97(Q2) * J               |
| Q2, 4         | 3SK97(Q2)                   |
| Q3, 6, 22, 23 | 2SC2603 (E)                 |
| Q5            | 3SK74(L)                    |
| Q7, 8         | 2SK125                      |
| Q9, 14, 18    | 2SC1923(O)                  |
| Q10           | 2SC2671(H)                  |
| Q12, 15       | 2SC2026                     |
| Q13           | 2SC2407(1)                  |
| Q16           | 2SC2538-22-A                |
| Q17           | 2SC460(B)                   |
| Q19, 20, 01   | 2SC2603(E) or<br>2SC2458(Y) |
| Q21           | 2SC1775(E)                  |

- |      |          |
|------|----------|
| IC 1 | KC-1010  |
| IC 2 | MB3712   |
| IC 3 | µPC4558C |

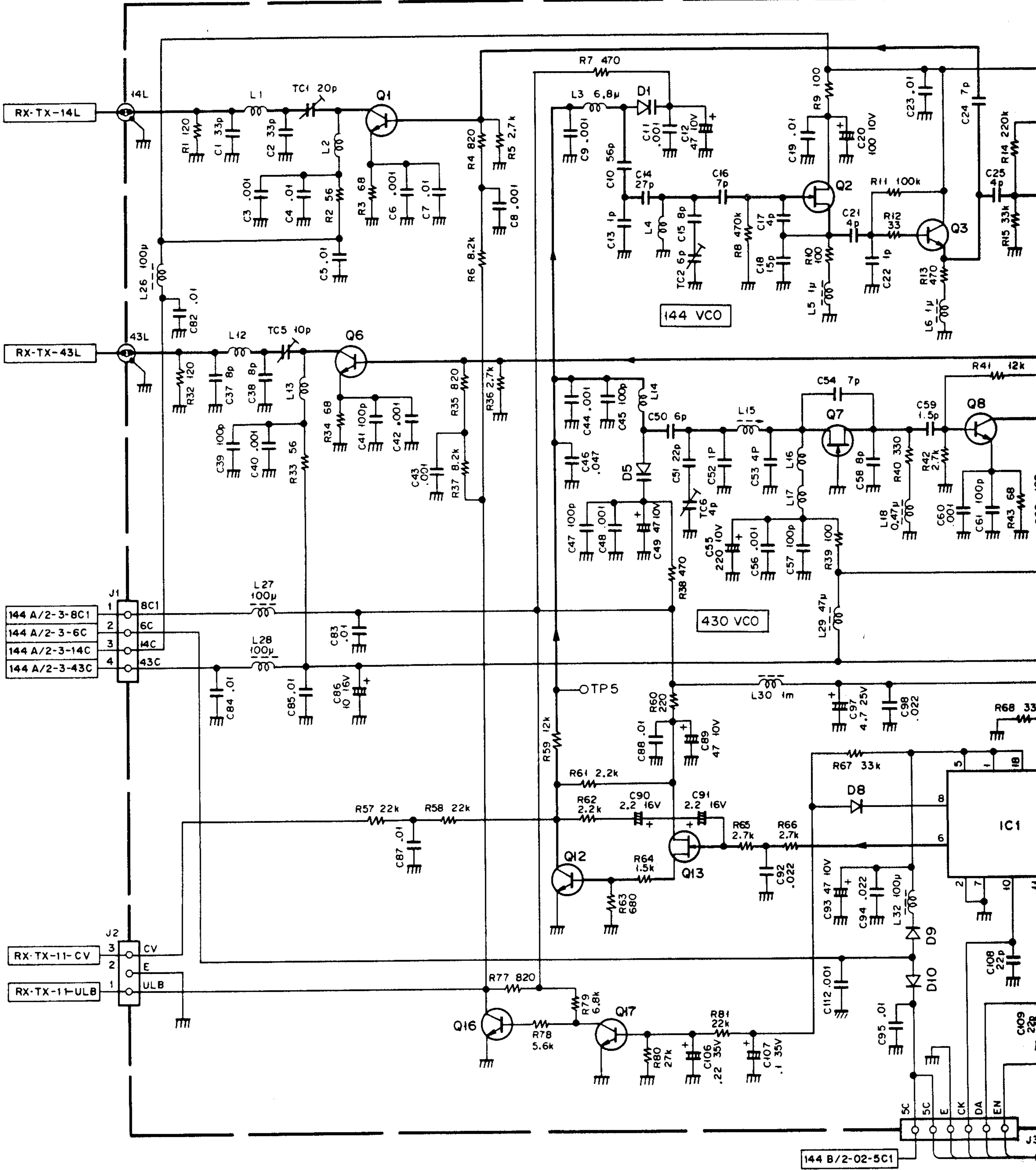
- |                       |            |
|-----------------------|------------|
| D1 ~ 4, 6, 8          | MA856      |
| D5                    | ND487C1-3R |
| D7, 9, 15, 17, 18, 01 | 1S1555     |
| D10                   | BA244A     |
| D11 ~ 14              | 1TT410     |
| D16                   | 1S2208     |
| D19                   | MI301      |

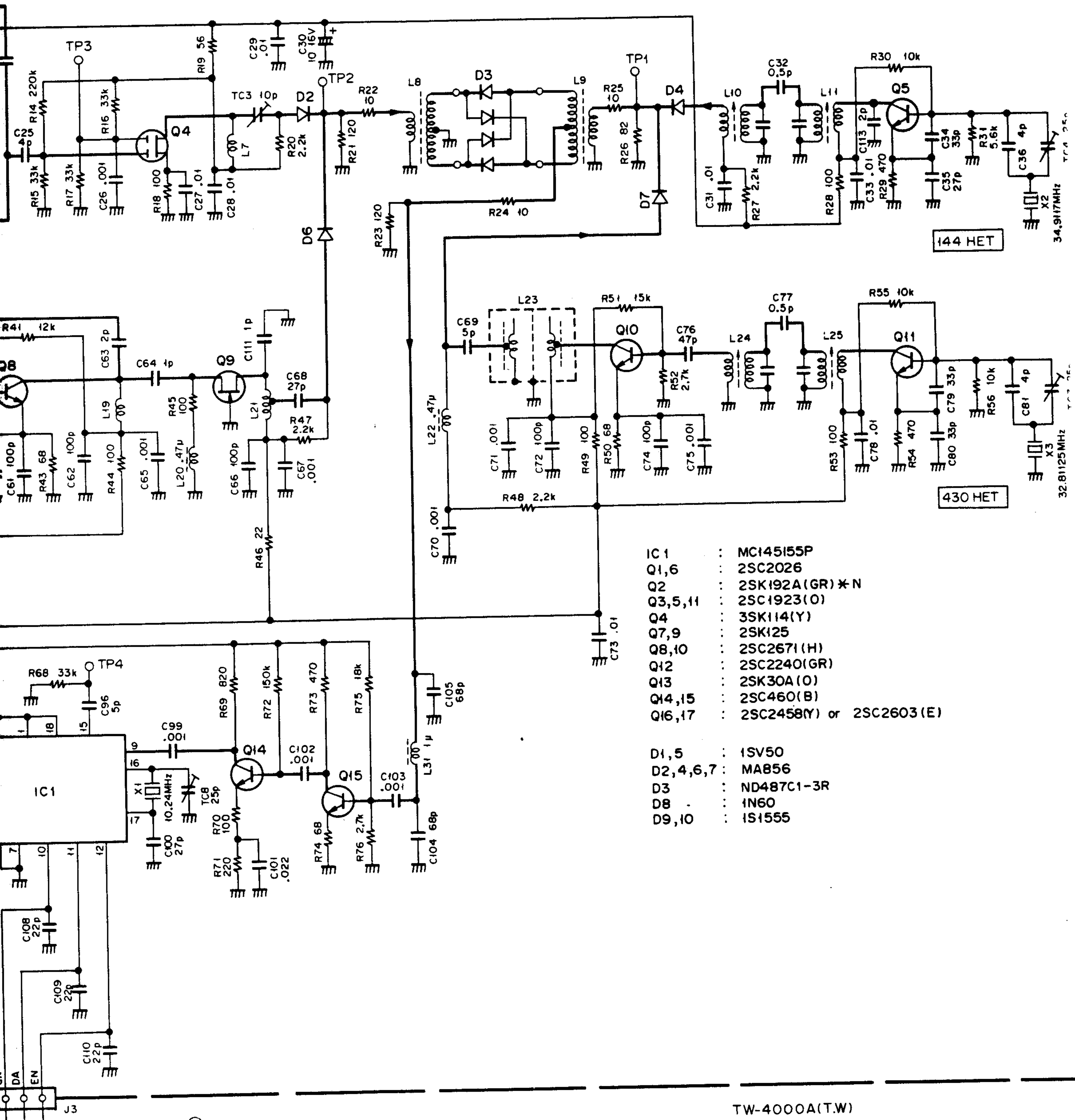




PLL UNIT (X50-1930-00)

PLL UNIT (X50-1930-00)





- |          |   |                          |
|----------|---|--------------------------|
| IC 1     | : | MC145155P                |
| Q1,6     | : | 2SC2026                  |
| Q2       | : | 2SK192A(GR)*N            |
| Q3,5,11  | : | 2SC1923(O)               |
| Q4       | : | 3SK114(Y)                |
| Q7,9     | : | 2SK125                   |
| Q8,10    | : | 2SC2671(H)               |
| Q12      | : | 2SC2240(GR)              |
| Q13      | : | 2SK30A(O)                |
| Q14,15   | : | 2SC460(B)                |
| Q16,17   | : | 2SC2458(Y) or 2SC2603(E) |
| D1,5     | : | 1SV50                    |
| D2,4,6,7 | : | MA856                    |
| D3       | : | ND487C1-3R               |
| D8       | : | 1N60                     |
| D9,10    | : | 1S1555                   |

TO CONT ASS'Y (1)