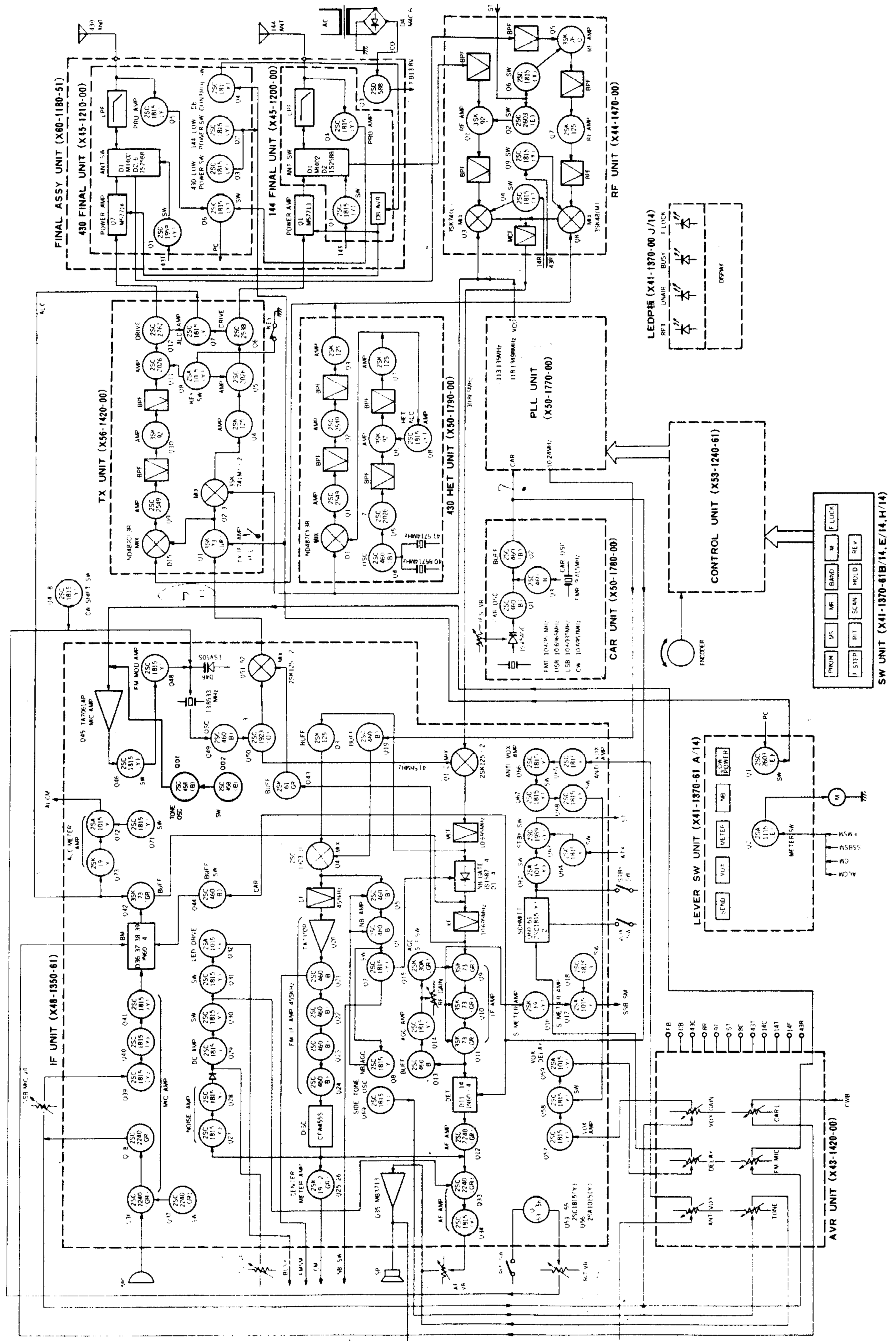


BLOCK DIAGRAM



SCHEMATIC DIAGR

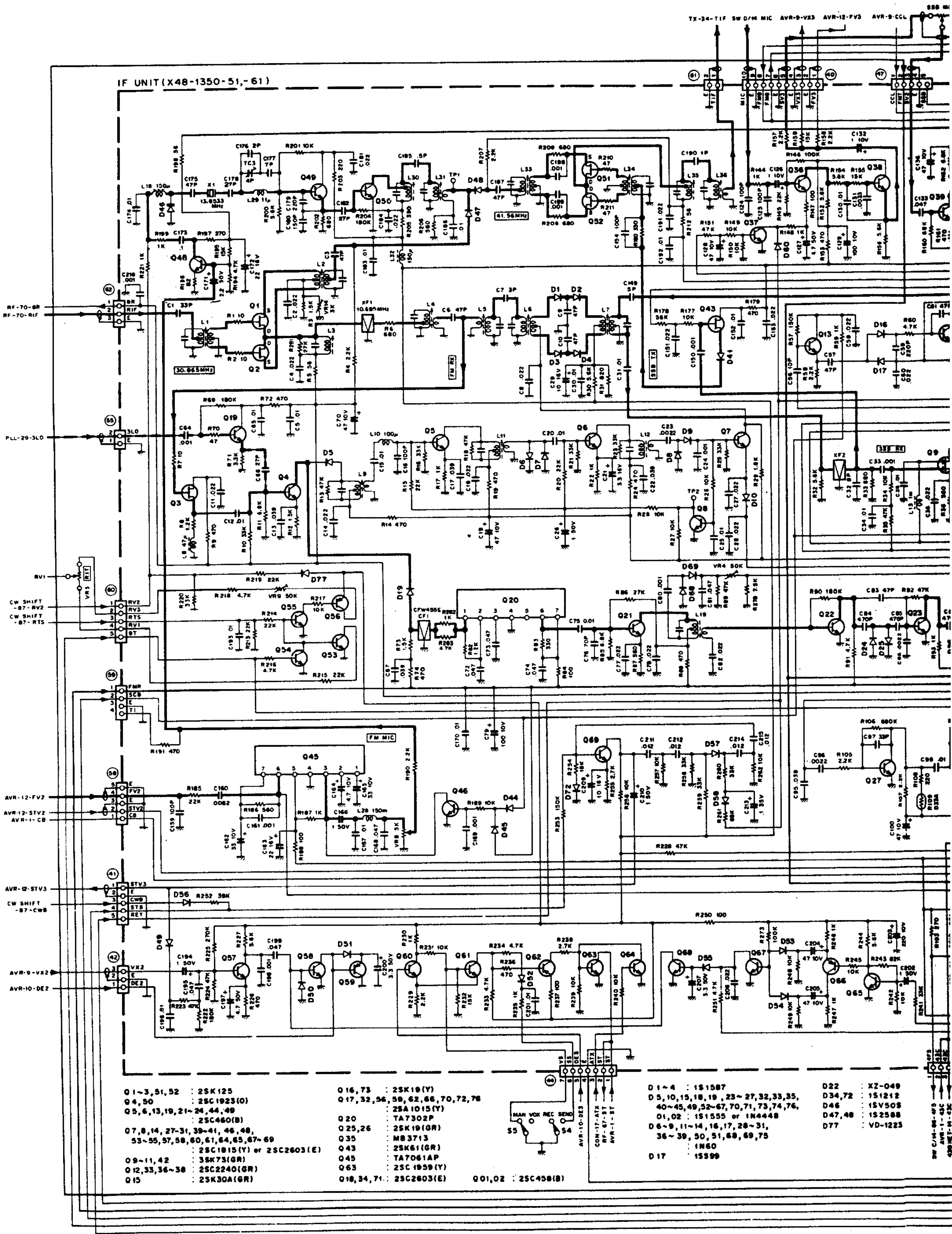
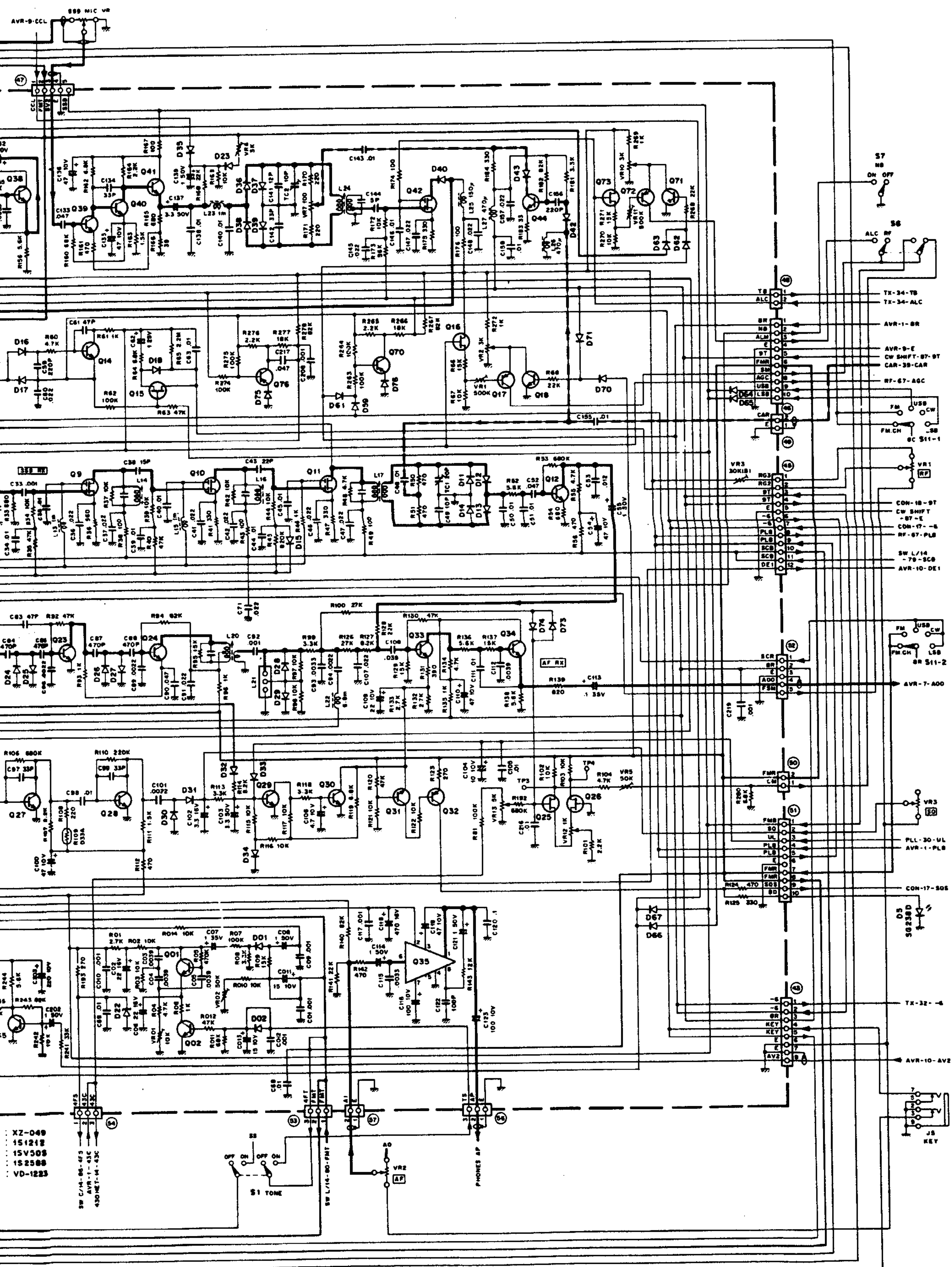
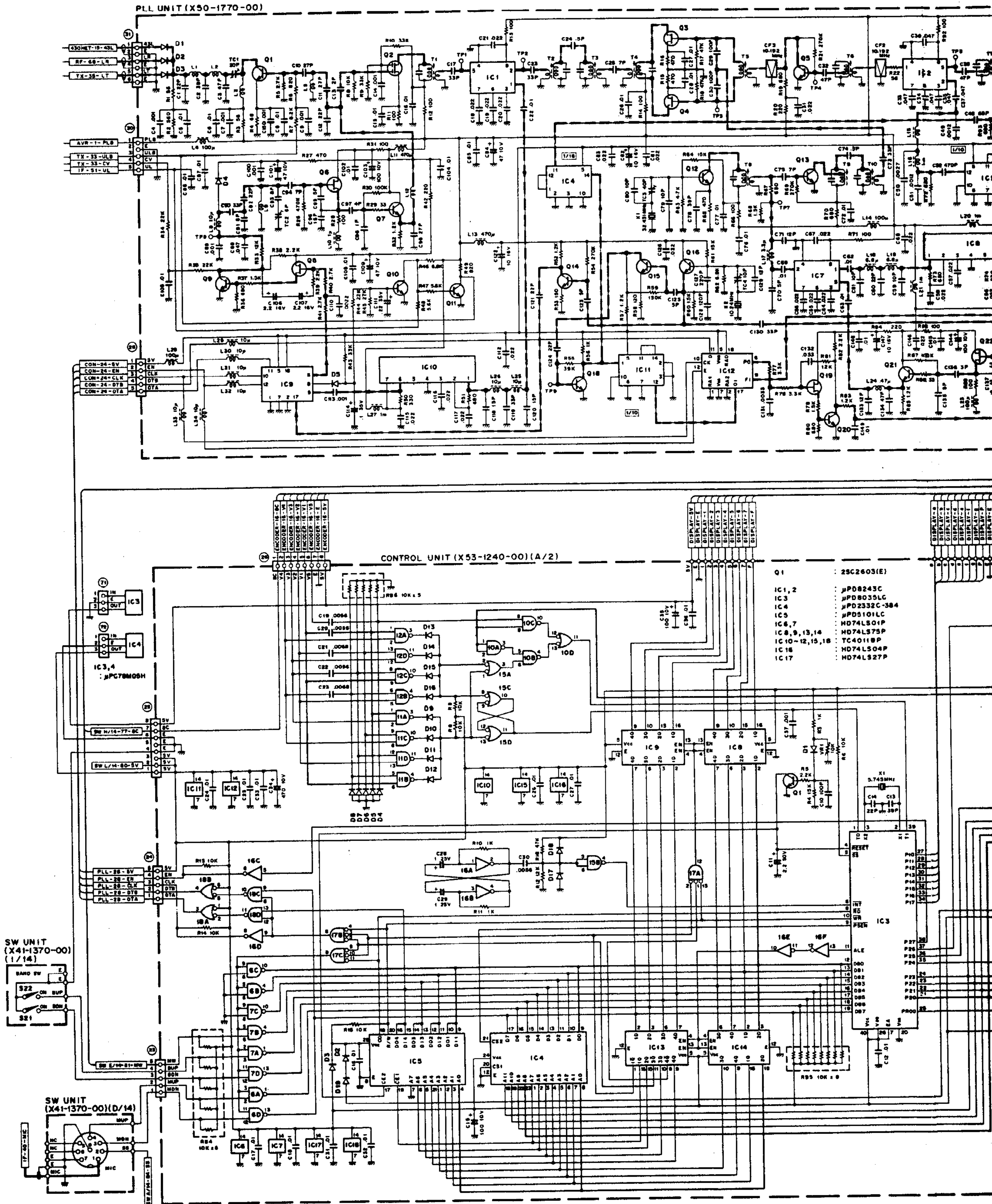


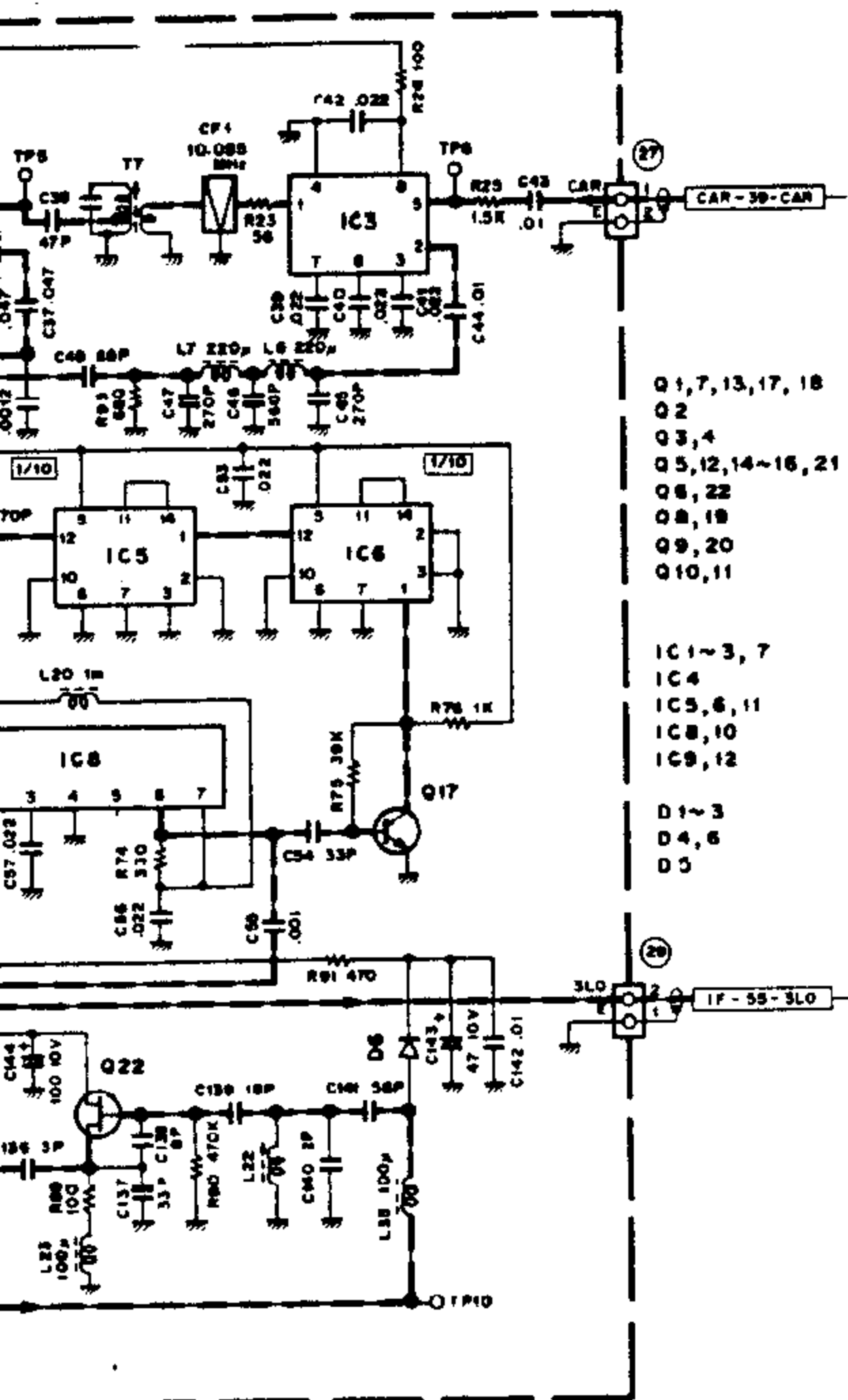
DIAGRAM (IF Unit)



SCHEMATIC DIAGRAM (P

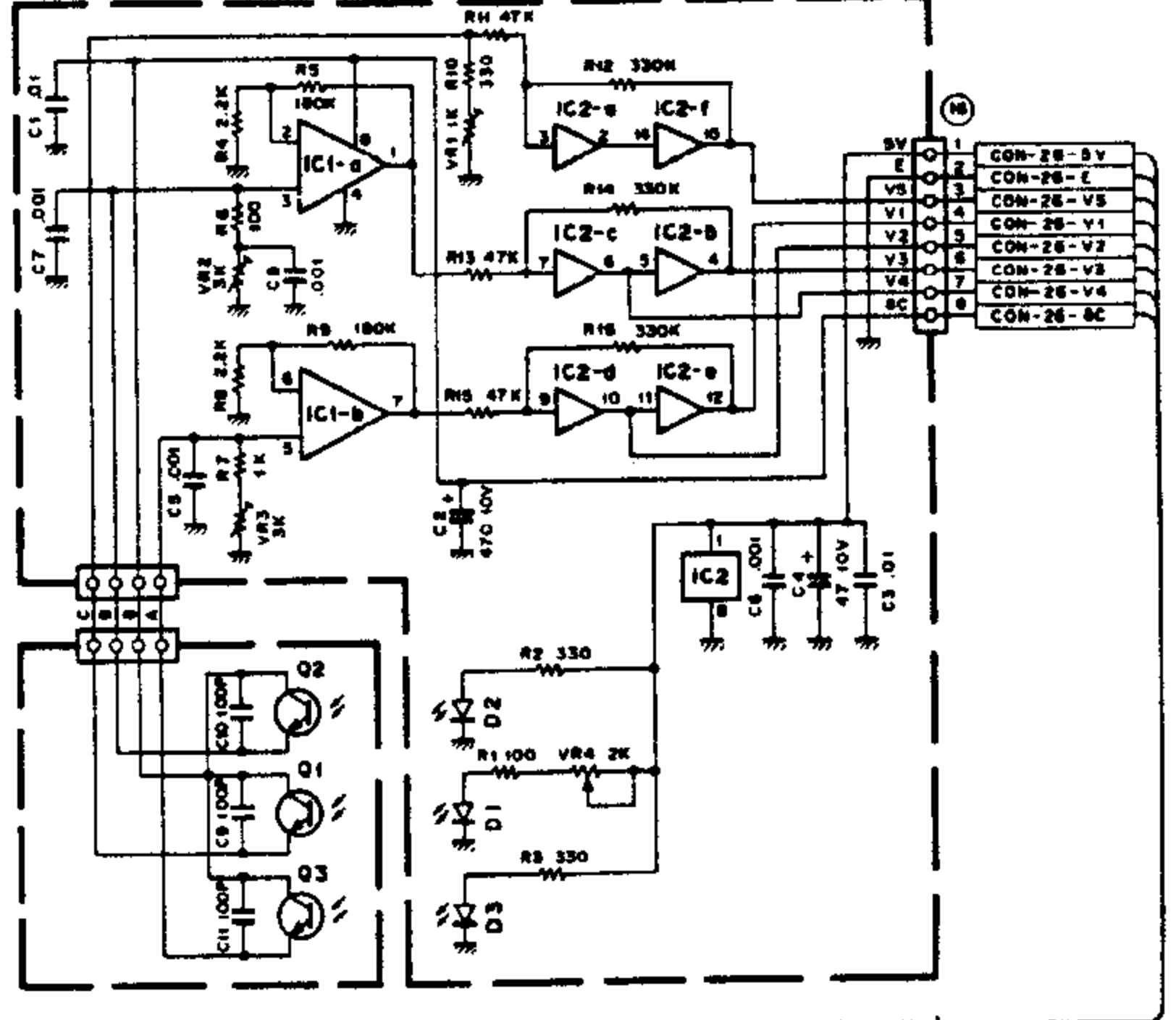


(PLL & CONTROL Unit)



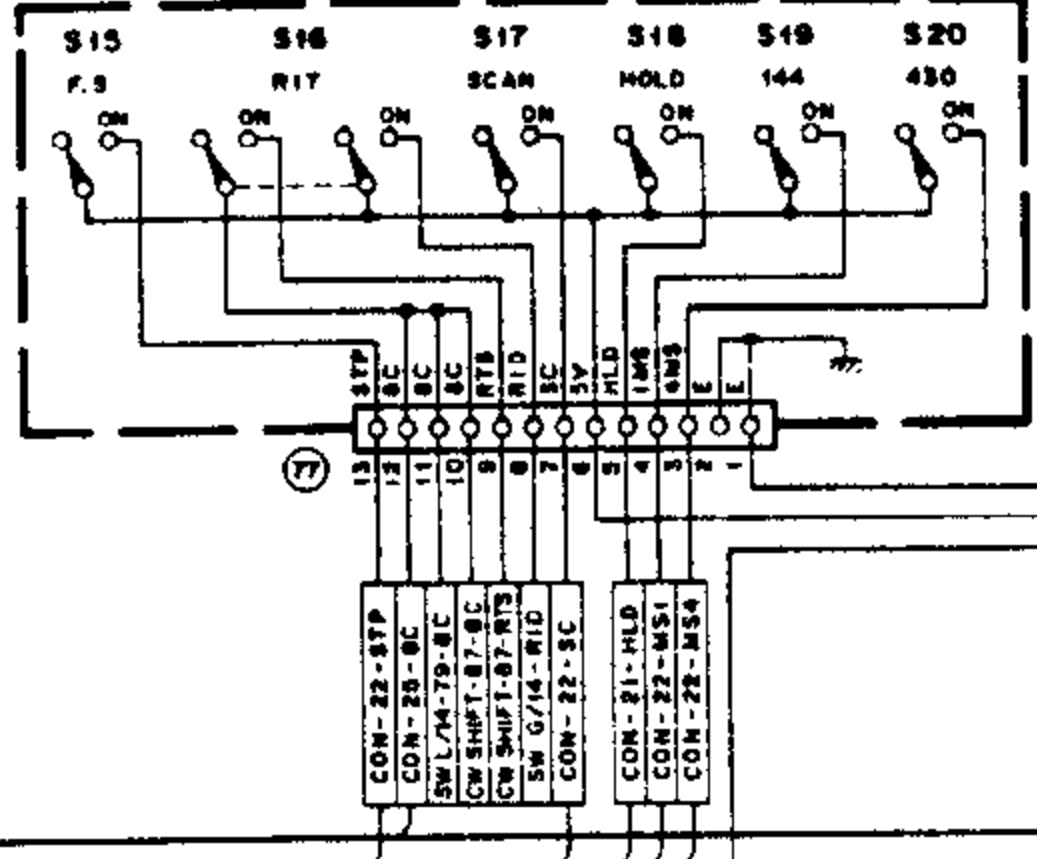
- Q1, 7, 13, 17, 18 : 2SC1923(O)
- Q2 : 2SK73(Y)
- Q3, 4 : 2SK41(GR)
- Q5, 12, 14-16, 21 : 2SC460(B)
- Q6, 22 : 2SK18(GR)
- Q8, 19 : 2SK30A(O)
- Q9, 20 : 2SC2240(GR)
- Q10, 11 : 2SC1815(Y) or 2SC2603(E)
- IC1-3, 7 : SN16913P
- IC4 : HD74LS93P
- IC5, 6, 11 : HD74LS90P
- IC8, 10 : TA7302P
- IC9, 12 : MC145155P
- D1-3 : 1S2588
- D4, 6 : 1SV505
- D5 : 1N60

ENCODER CIRCUIT

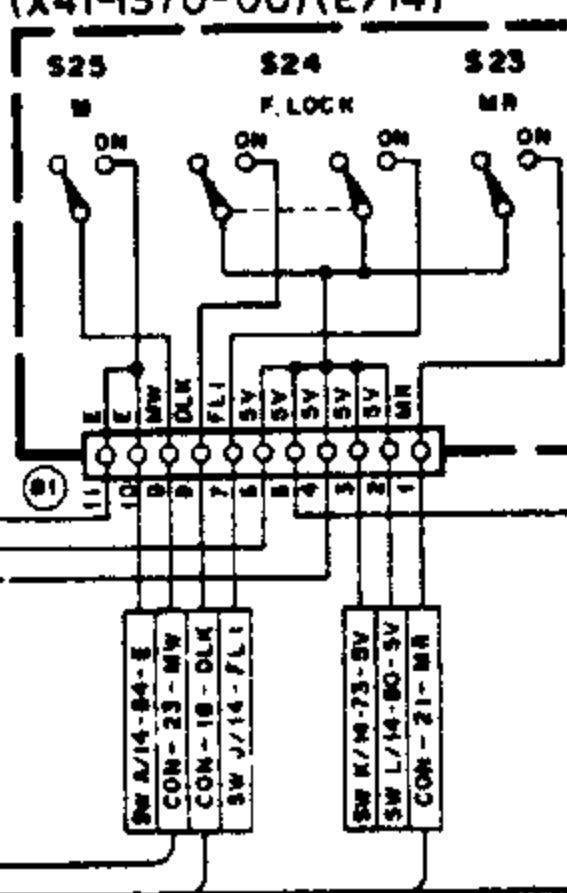


- Q1 : PH-101(R)
- Q2, 3 : PH-102(L)
- IC1 : LM358P
- IC2 : MC14049URCP
- D1-3 : SEL101R(B or C)

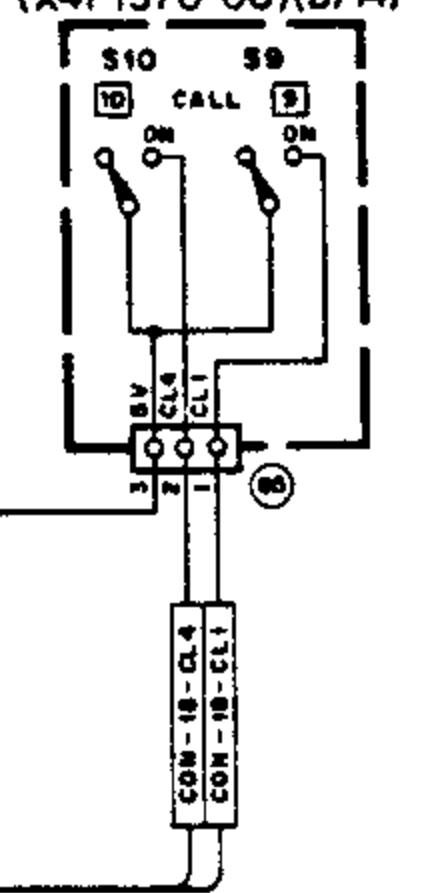
SWITCH UNIT (X41-1370-00) (H/14)



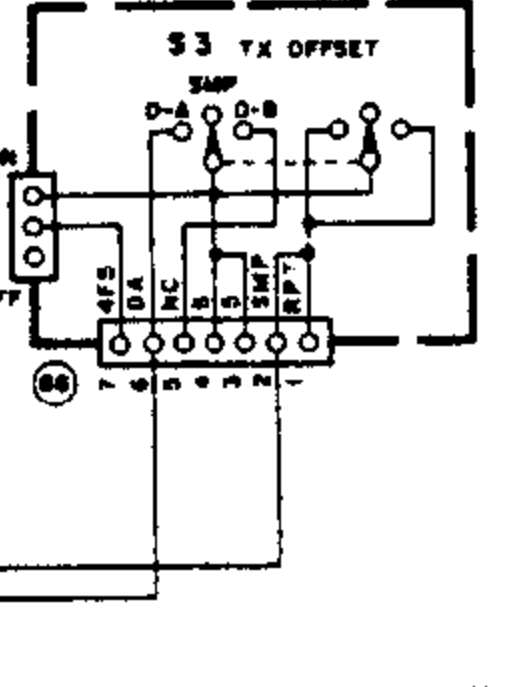
SWITCH UNIT (X41-1370-00) (E/14)



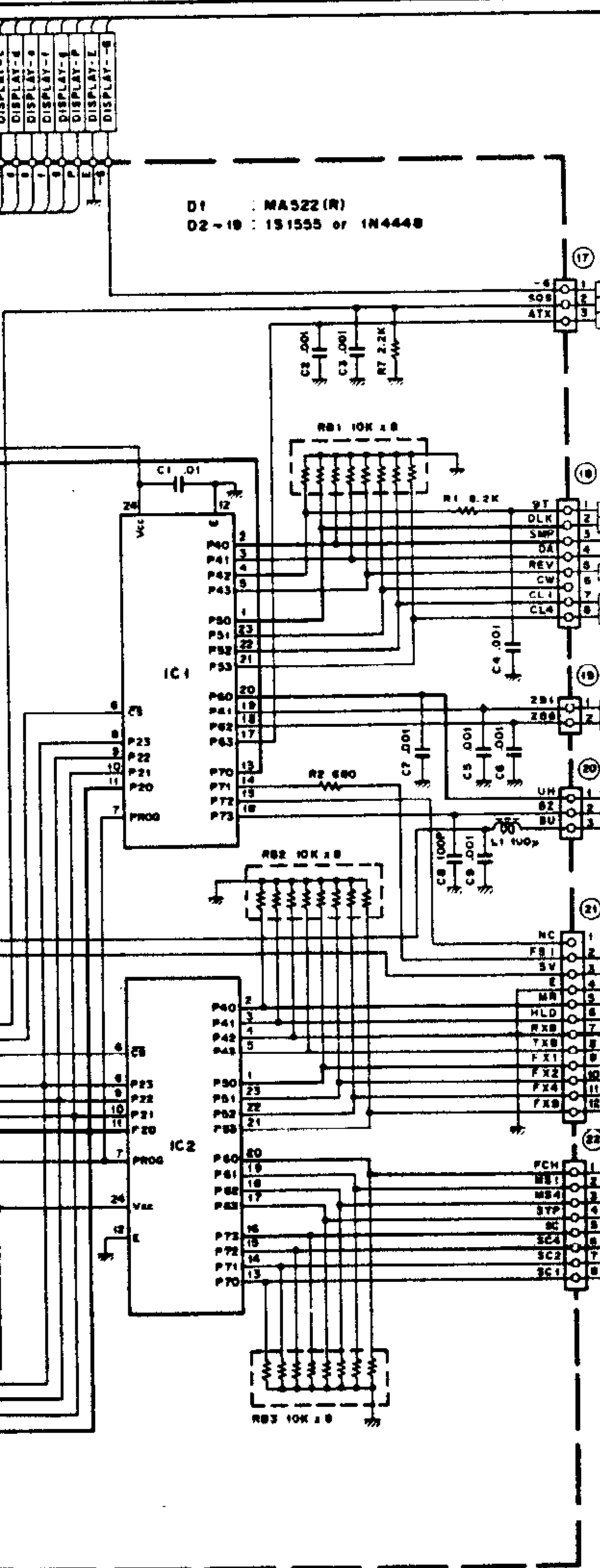
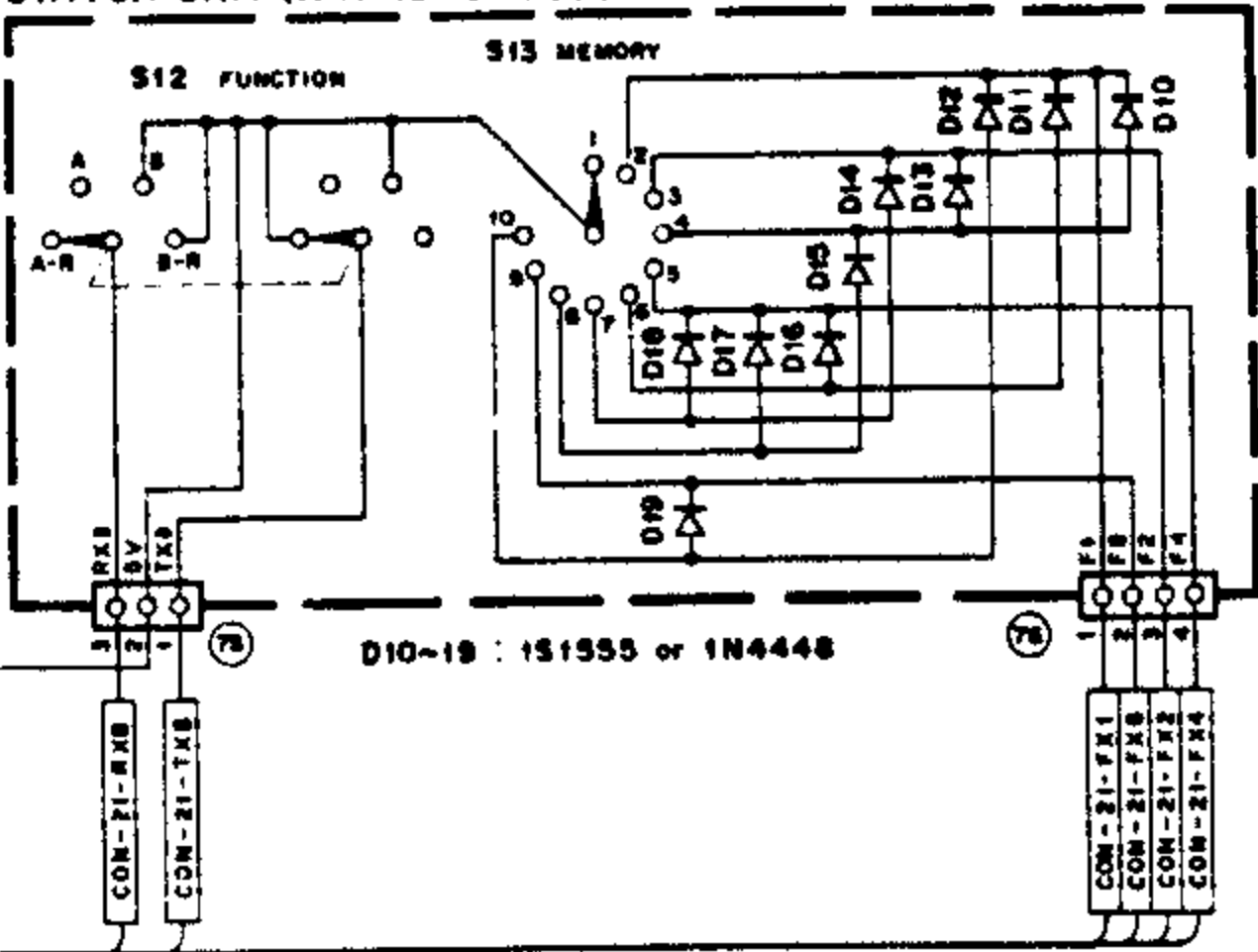
SWITCH UNIT (X41-1370-00) (B/14)



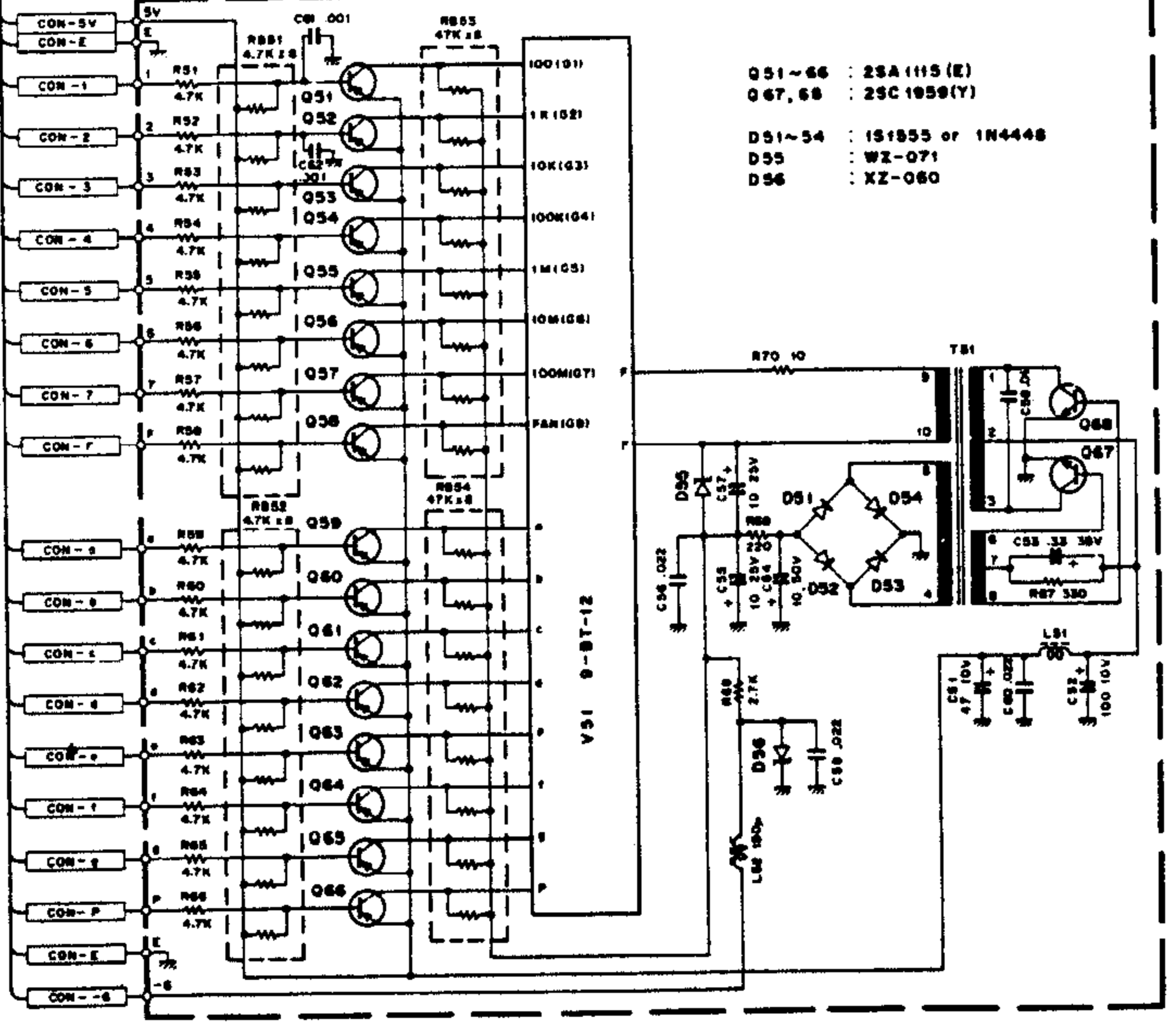
SWITCH UNIT (X41-1370-00) (C/14)



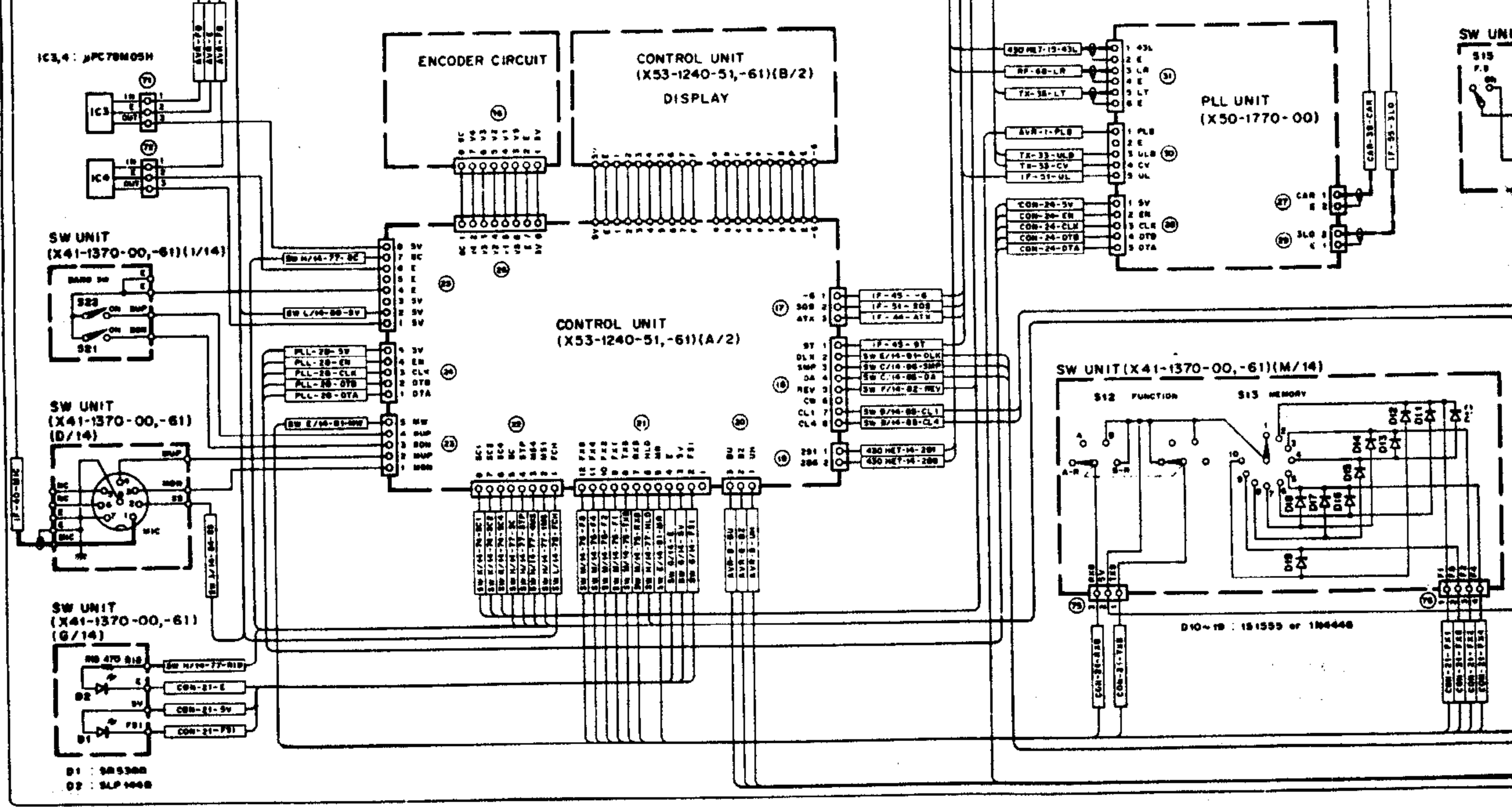
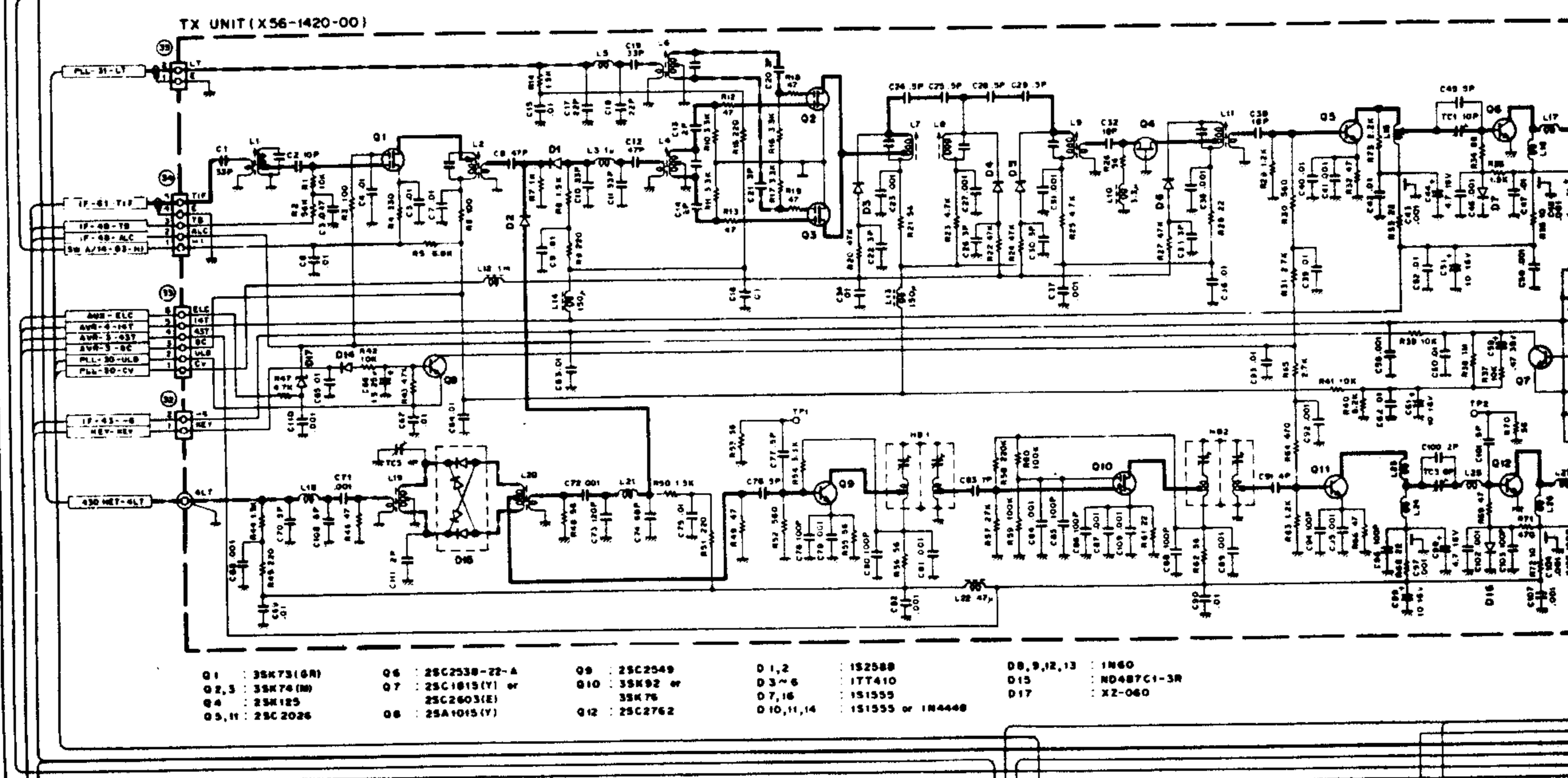
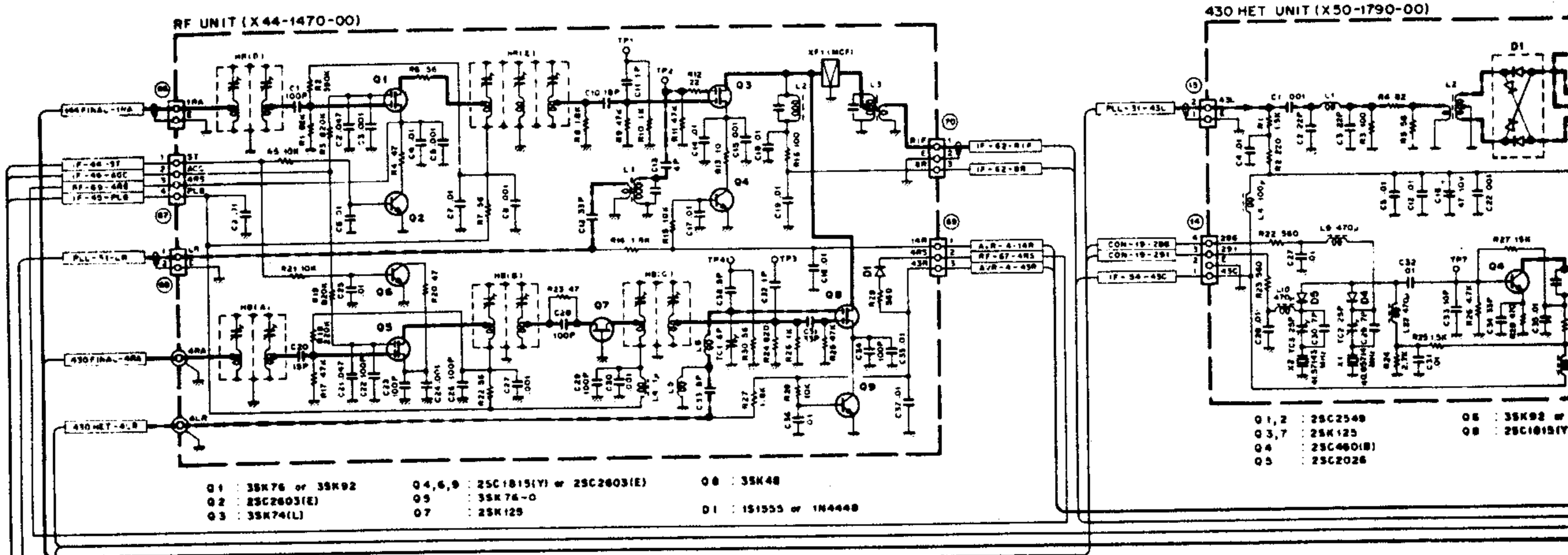
SWITCH UNIT (X41-1370-00) (M/14)



CONTROL UNIT (X53-1240-00) (B/2) DISPLAY

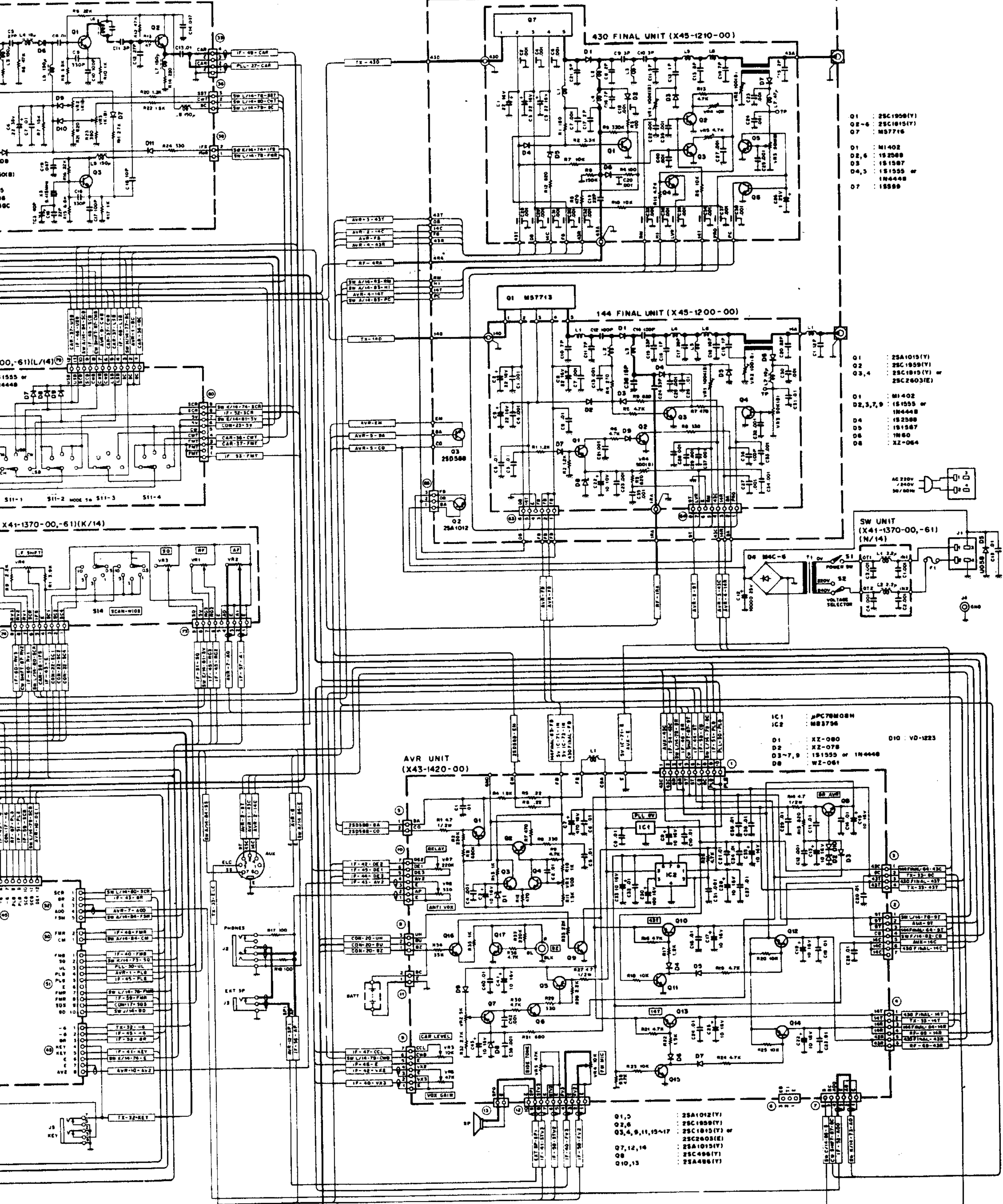


- Q51-56 : 2SA115(E)
- Q67, 68 : 2SC1059(Y)
- D51-54 : 1S1555 or 1N4448
- D55 : WZ-071
- D56 : XZ-060



M

FINAL UNIT ASSY (X60-1180-51)



- Q1 : 25C195B(V)
- Q2-6 : 25C195D(V)
- Q7 : M57716
- D1 : M1402
- D2,6 : 152588
- D3 : 151587
- D4,5 : 151555 #
- D7 : 1N4448
- D7 : 15599

- Q1 : 25A1015(V)
- Q2 : 25C195B(V)
- Q3,4 : 25C195D(V) #
- Q3 : 25C2603(E)
- D1 : M1402
- D2,3,7,9 : 151555 #
- D4 : 1N4448
- D5 : 152588
- D6 : 151587
- D8 : 1N660
- D8 : XZ-064

- IC1 : APC7808B
- IC2 : M57756
- D1 : XZ-080
- D2 : XZ-078
- D3,7,9 : 151555 # 1N4448
- D8 : WZ-061

D10 : V0-1223

- Q1,3 : 25A1012(V)
- Q2,6 : 25C195B(V)
- Q3,4,9,11,15-17 : 25C195D(V) #
- Q5 : 25C2603(E)
- Q7,12,14 : 25A1015(V)
- Q8 : 25C496(V)
- Q10,13 : 25A486(V)