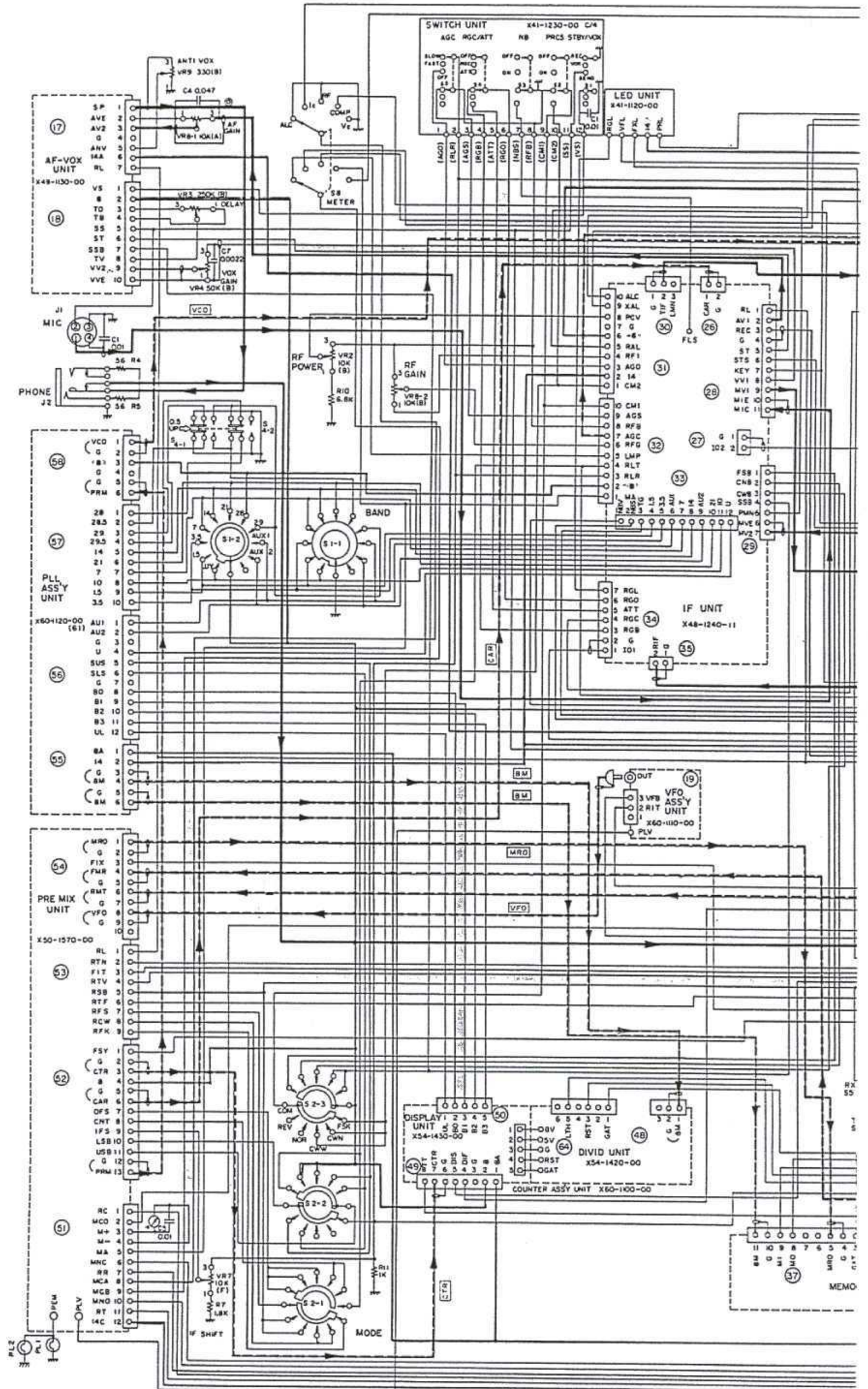
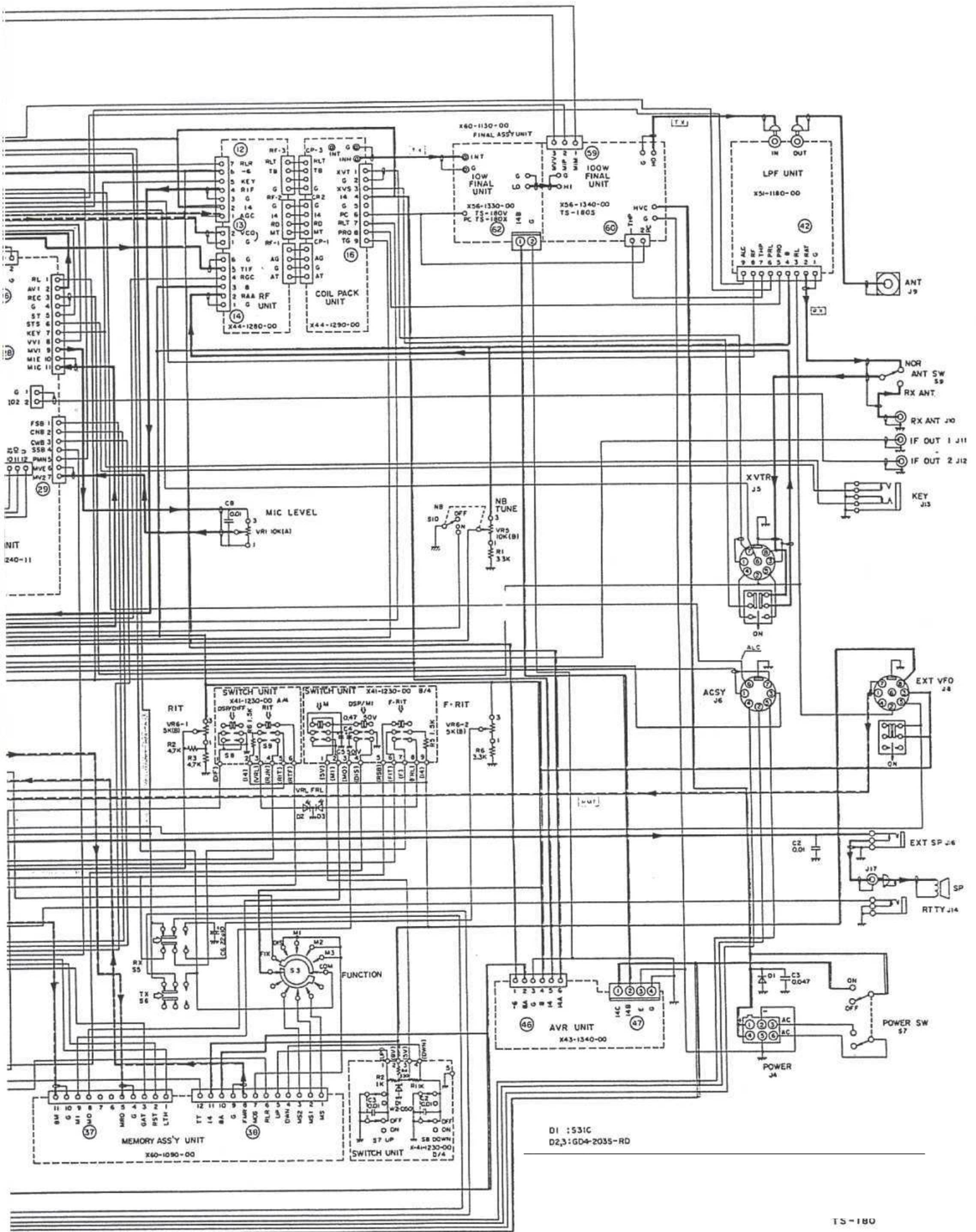


# Block 1



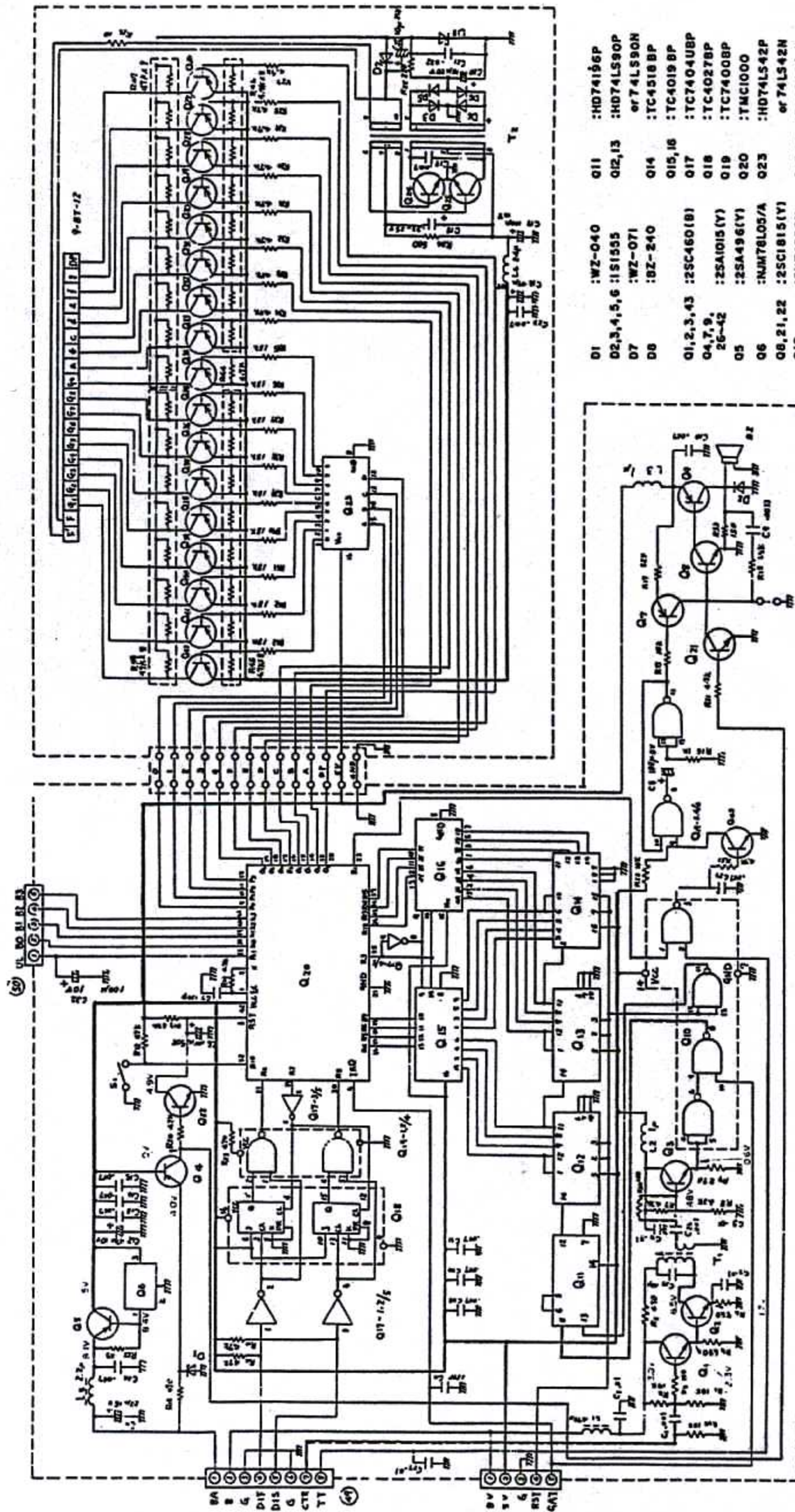
# Block 2



D1 : 531C  
 D2,3 : GD4-2035-RD

▼ COUNTER ASS'Y UNIT (X60-1100-00)

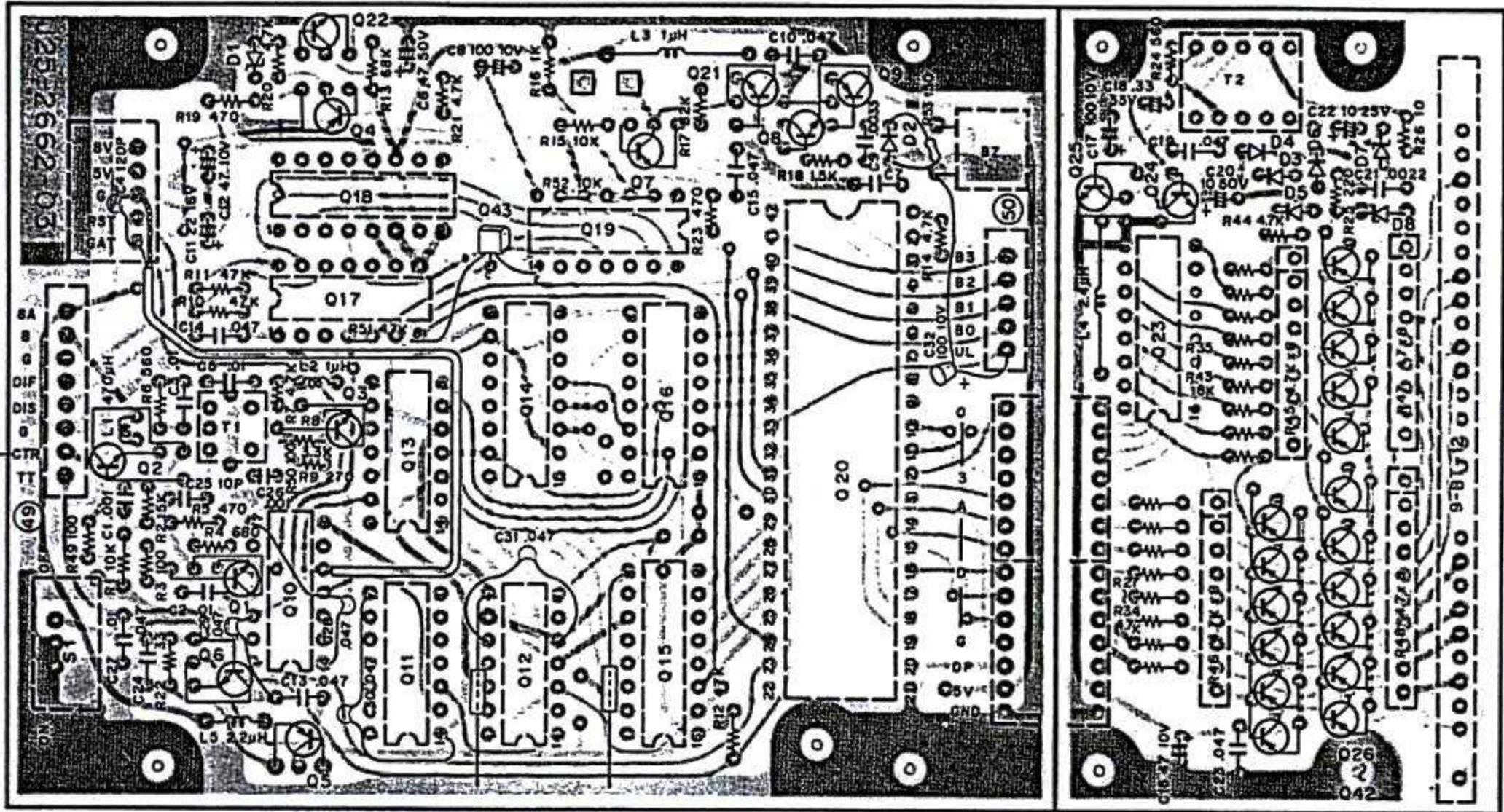
▼ DISPLAY UNIT (X54-1430-00)



D1	:WZ-040	Q11	:HD74156P
D2,3,4,5,6	:1S1555	Q12,13	:HD74LS90P
D7	:WZ-071		or 74LS90N
D8	:8Z-240	Q14	:TC4518BP
Q1,2,3,4,3	:25C460(B)	Q15,16	:TC4019BP
Q4,7,9	:2SA1015(Y)	Q17	:TC7404UBP
26-42	:2SA496(V)	Q18	:TC4027BP
Q5	:NMT78L05(A)	Q19	:TC7400BP
Q6	:25C1815(V)	Q20	:TMC1000
Q6,21,22	:25C1815(V)	Q23	:HD74LS42P
Q10	:5NT74500N	or 74LS42N	
		Q24,25	:25C845(O)

▼ COUNTER ASS'Y UNIT (X60-1100-00)

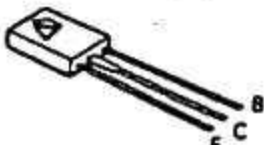
▼ DISPLAY UNIT (X54-1430-00)



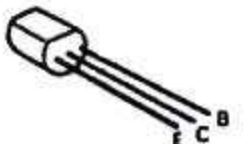
2SC460(B)  
2SC733(Y)



2SA496(Y)



2SC945(Q)



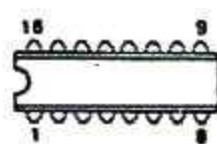
2SC1815(Y)  
2SA1015(Y)



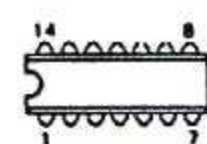
NJM78L05/A



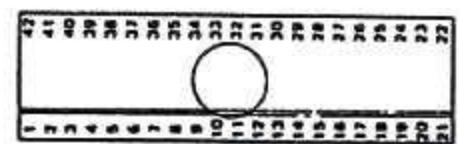
HD74LS42P  
TC40198P  
TC4027BP  
TC4518BP



SN74S00N  
HD74196P  
HD74LS90P  
TC7400BP  
TC7404UBP

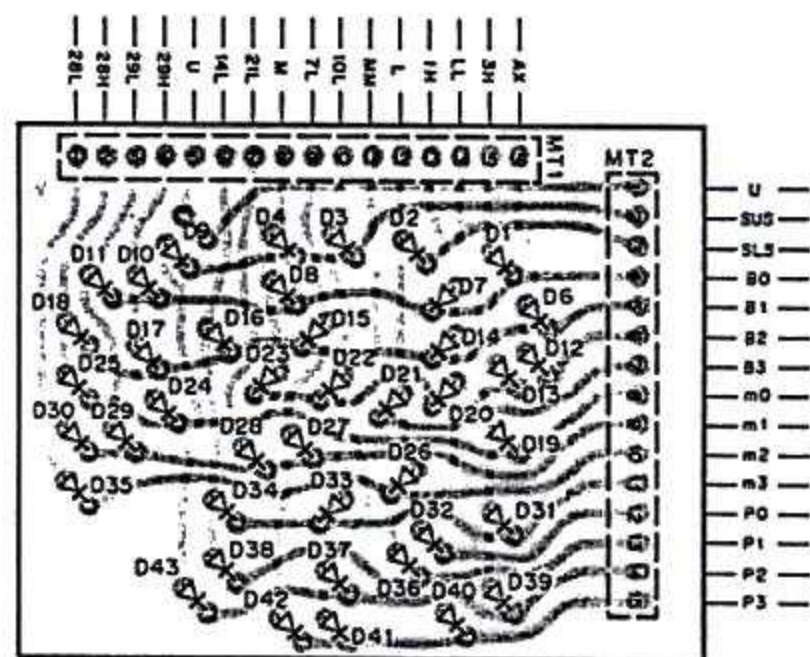
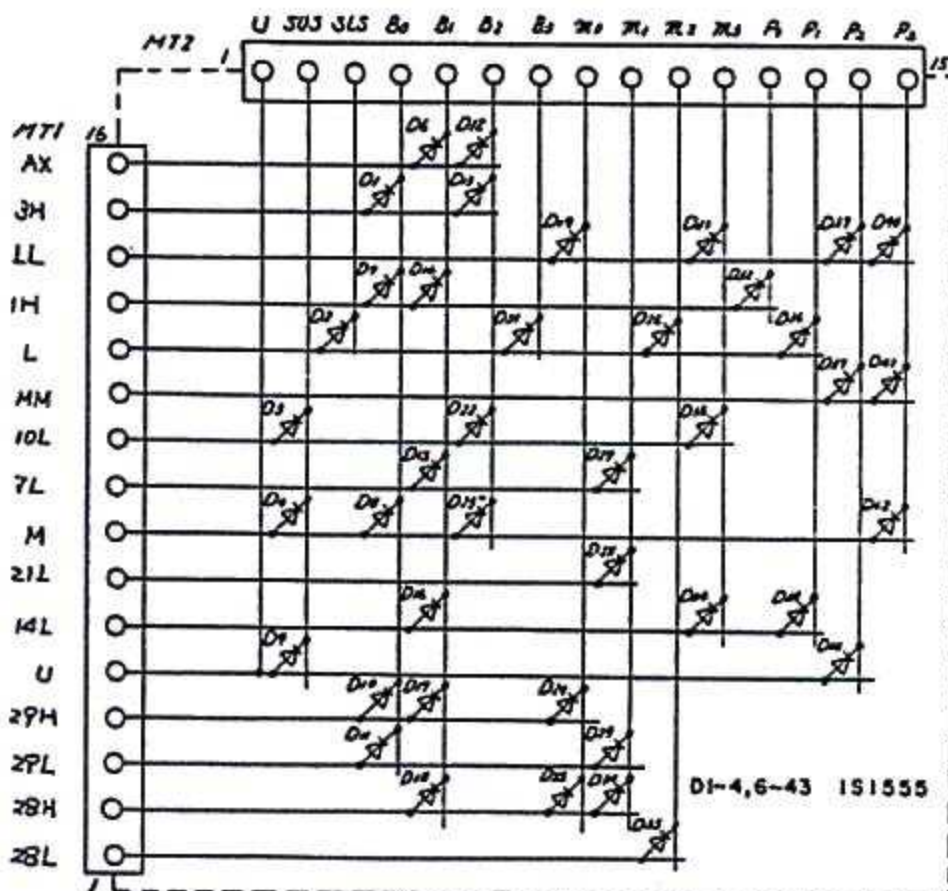


TMC1000

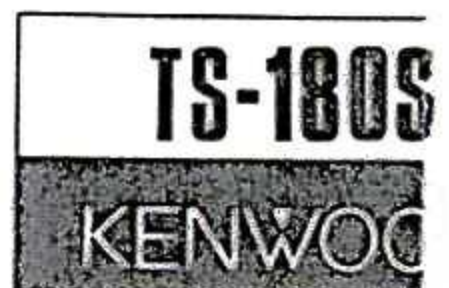


▼ PLL ASS'Y UNIT (X60-1120-00)

▼ MATRIX UNIT (X53-1130-00) PARTS LIST: Page 48

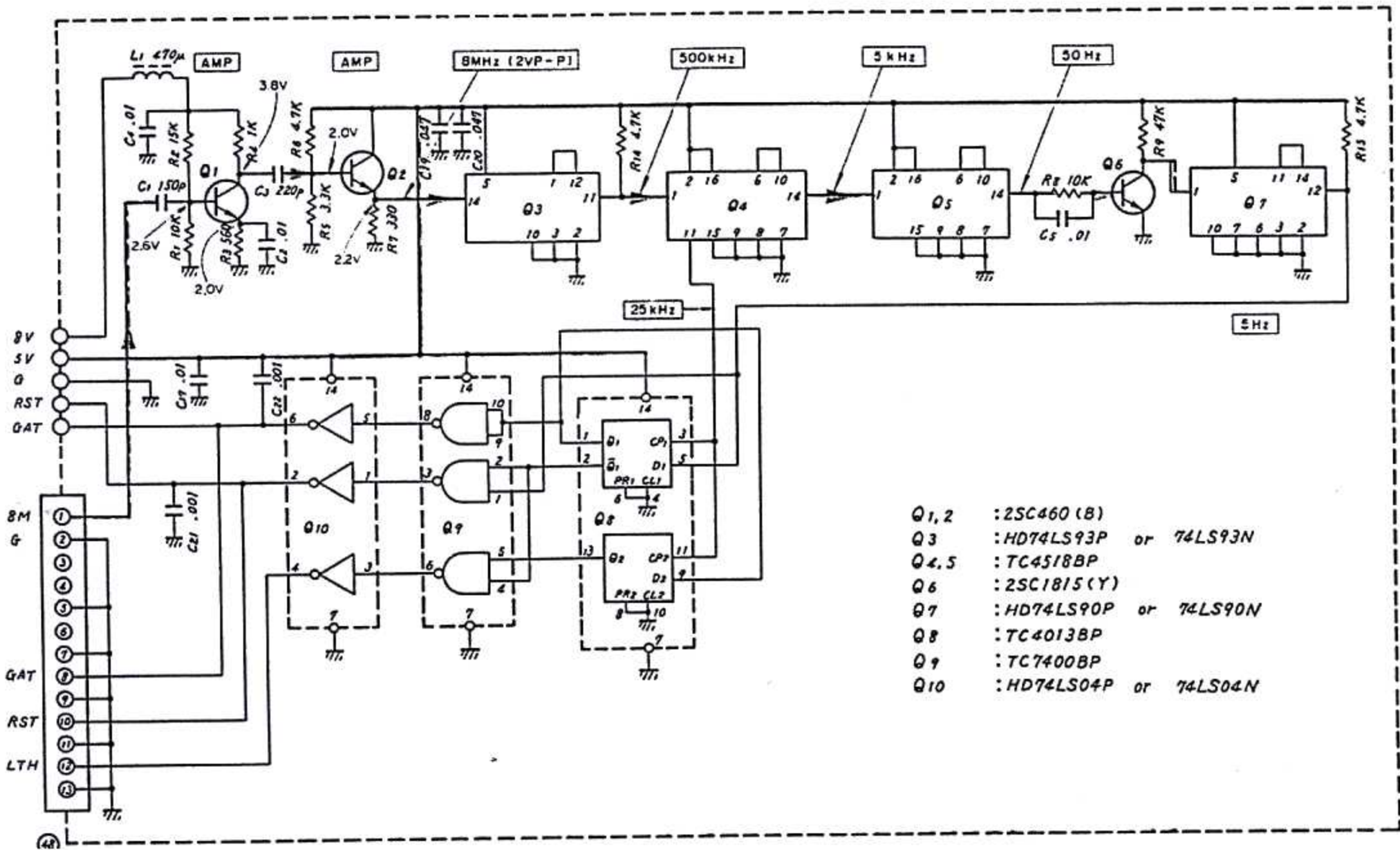


Not used D1, 15, 20 (K) type  
Not used D13, 20 (W)(T)(X) type

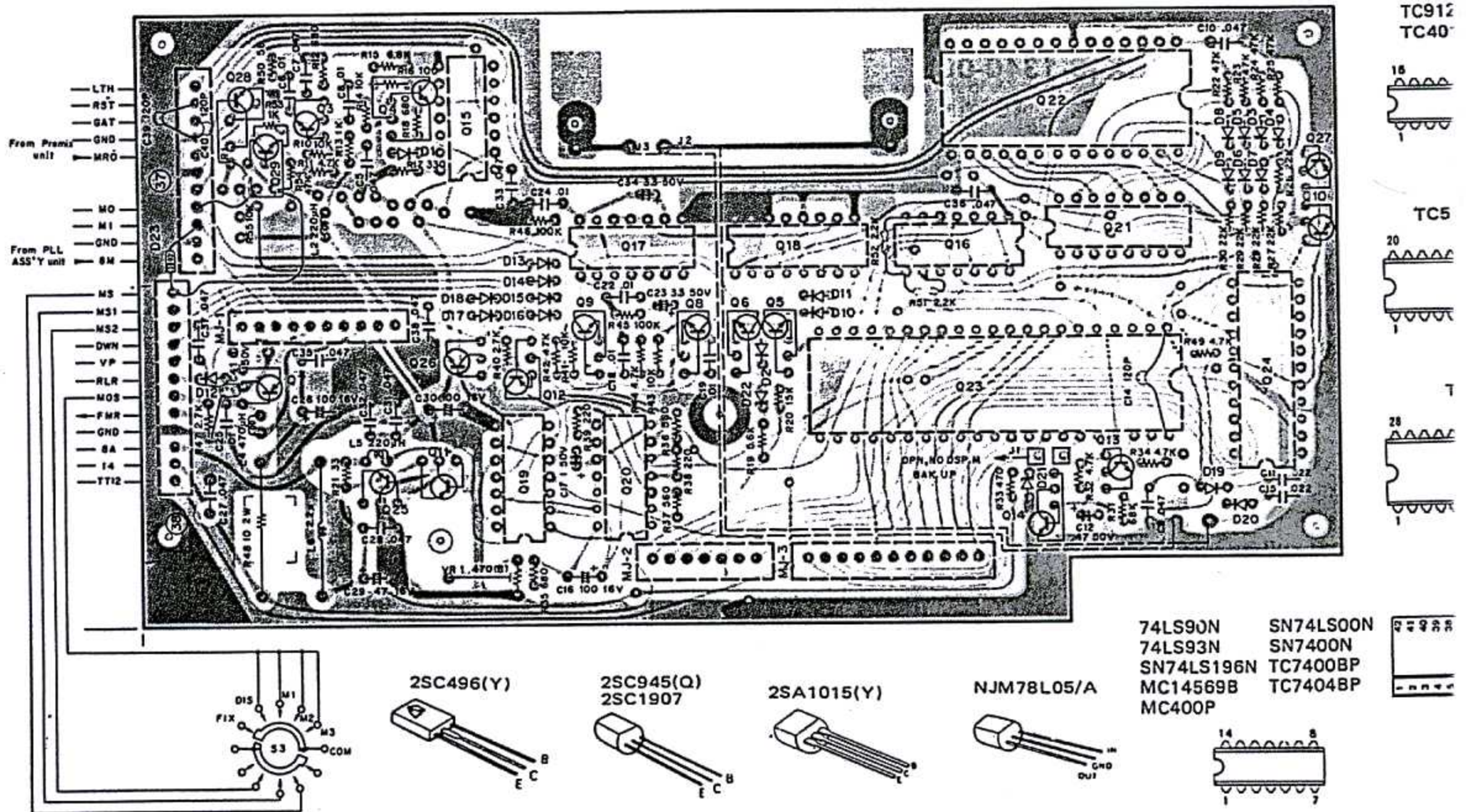


▼ COUNTER ASS'Y UNIT (X60-1100-00)

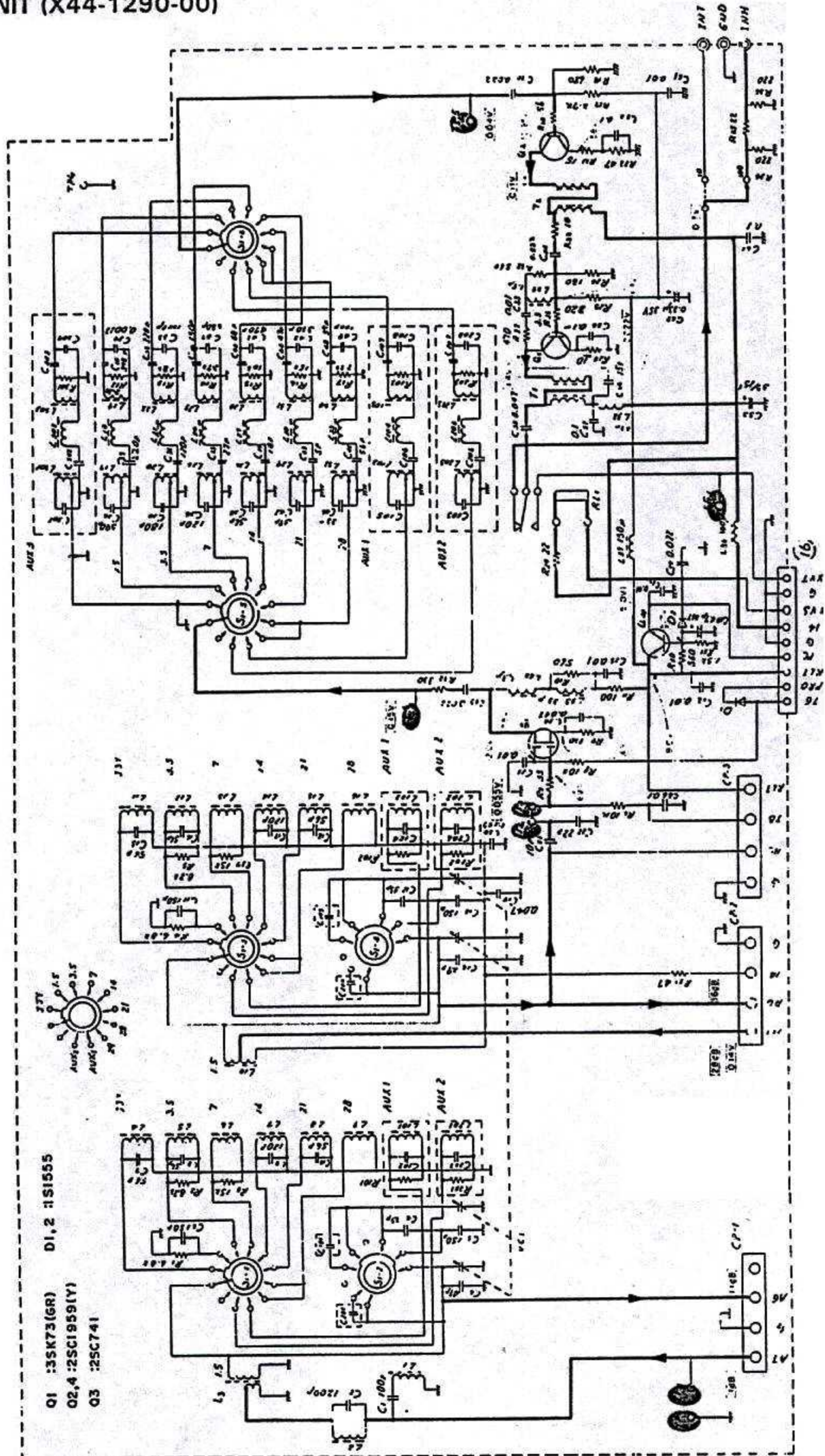
▼ DIVIDE UNIT (X54-1420-00)



▼ CONTROL UNIT (X53-1100-00)

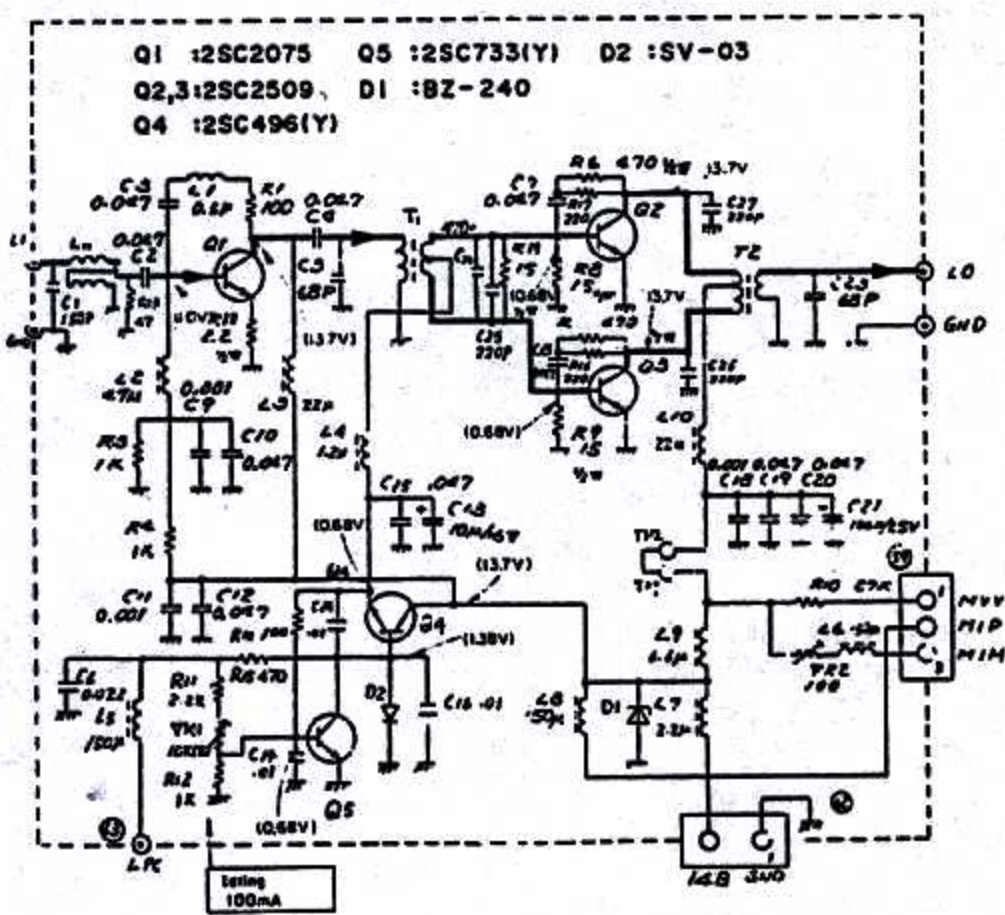


▼ COILPACK UNIT (X44-1290-00)

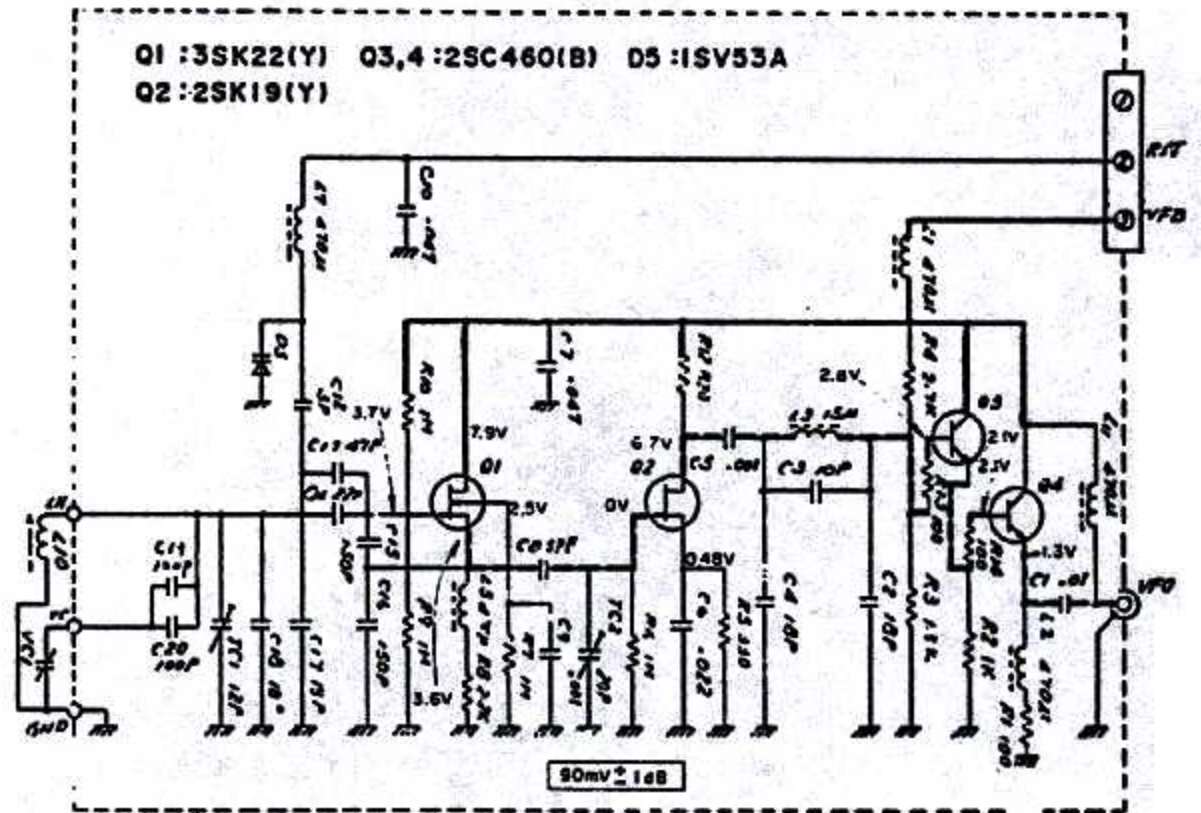


- Q1 :3SK73(GR) DI,2 :1S155
- Q2,4 :2SC1959(Y)
- Q3 :2SC741

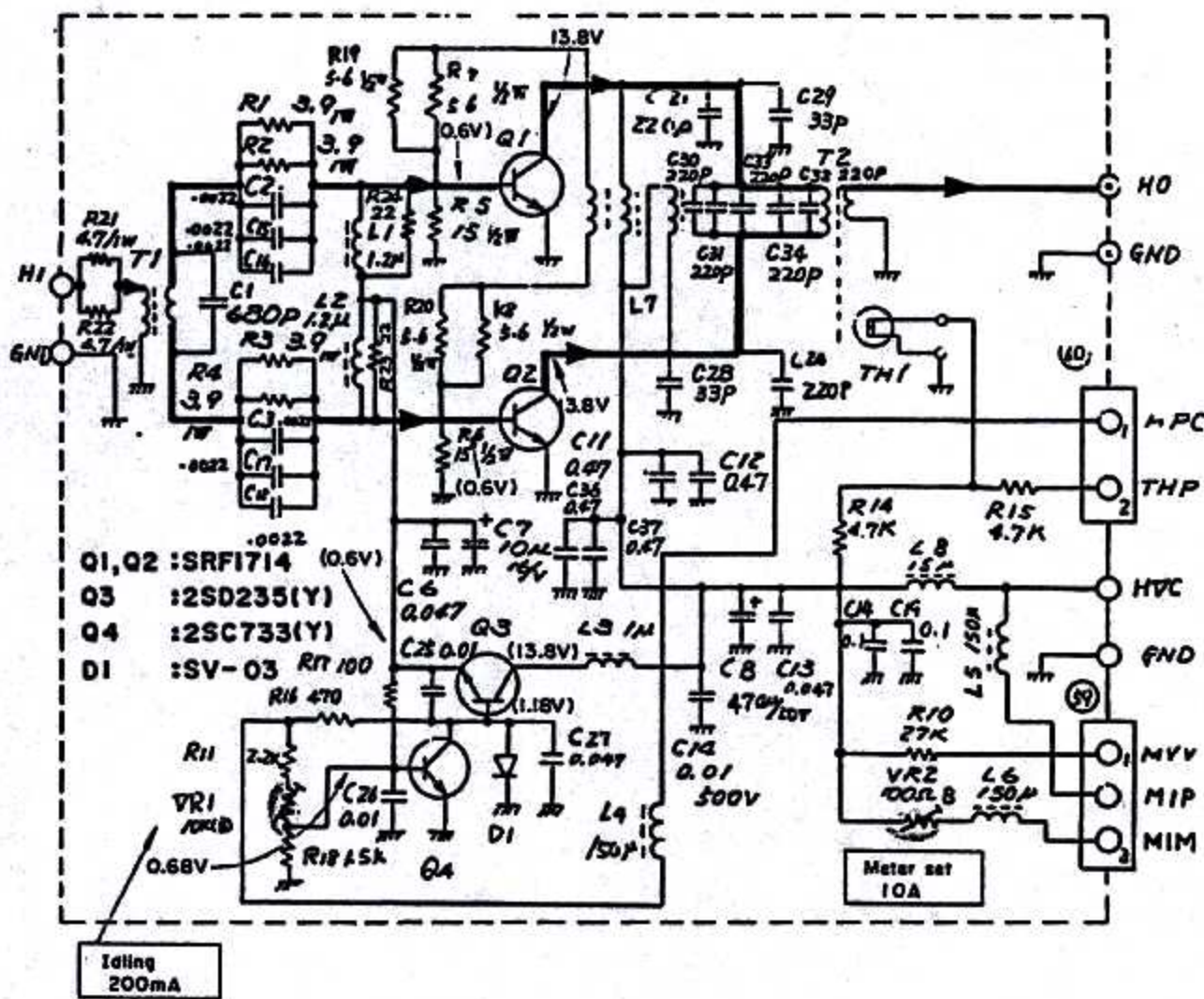
▼ 10 W FINAL UNIT (X56-1330-00)



▼ VFO UNIT (X40-1140-00)

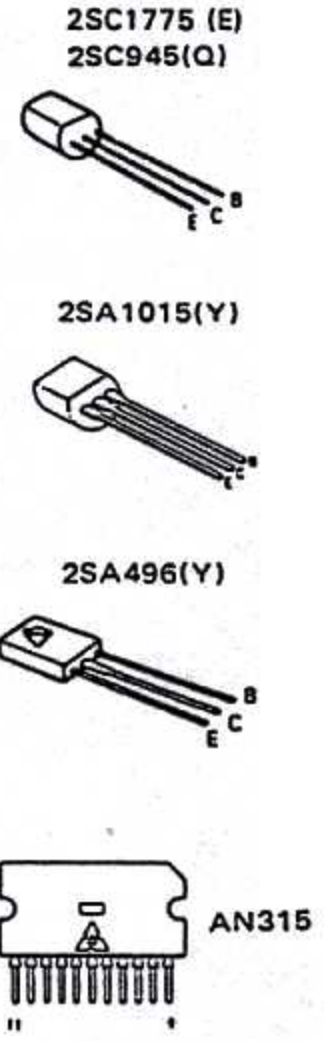
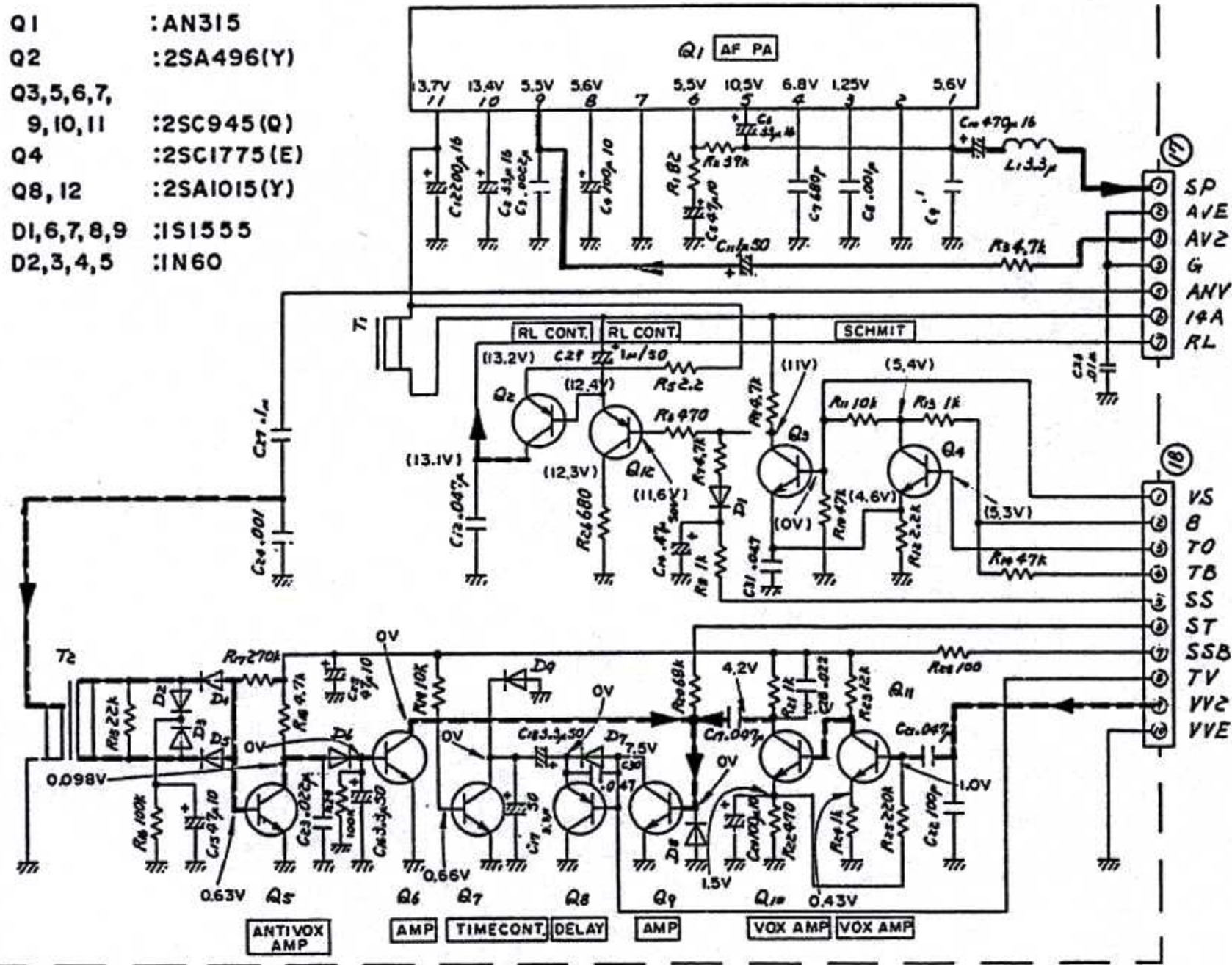


▼ 100 W FINAL UNIT (X56-1340-00)



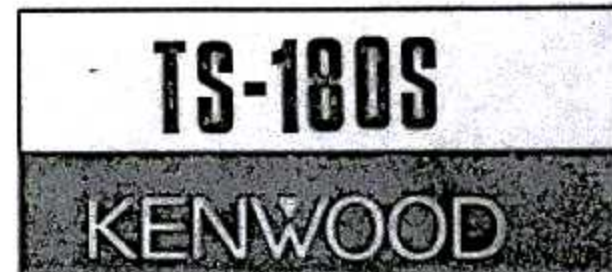
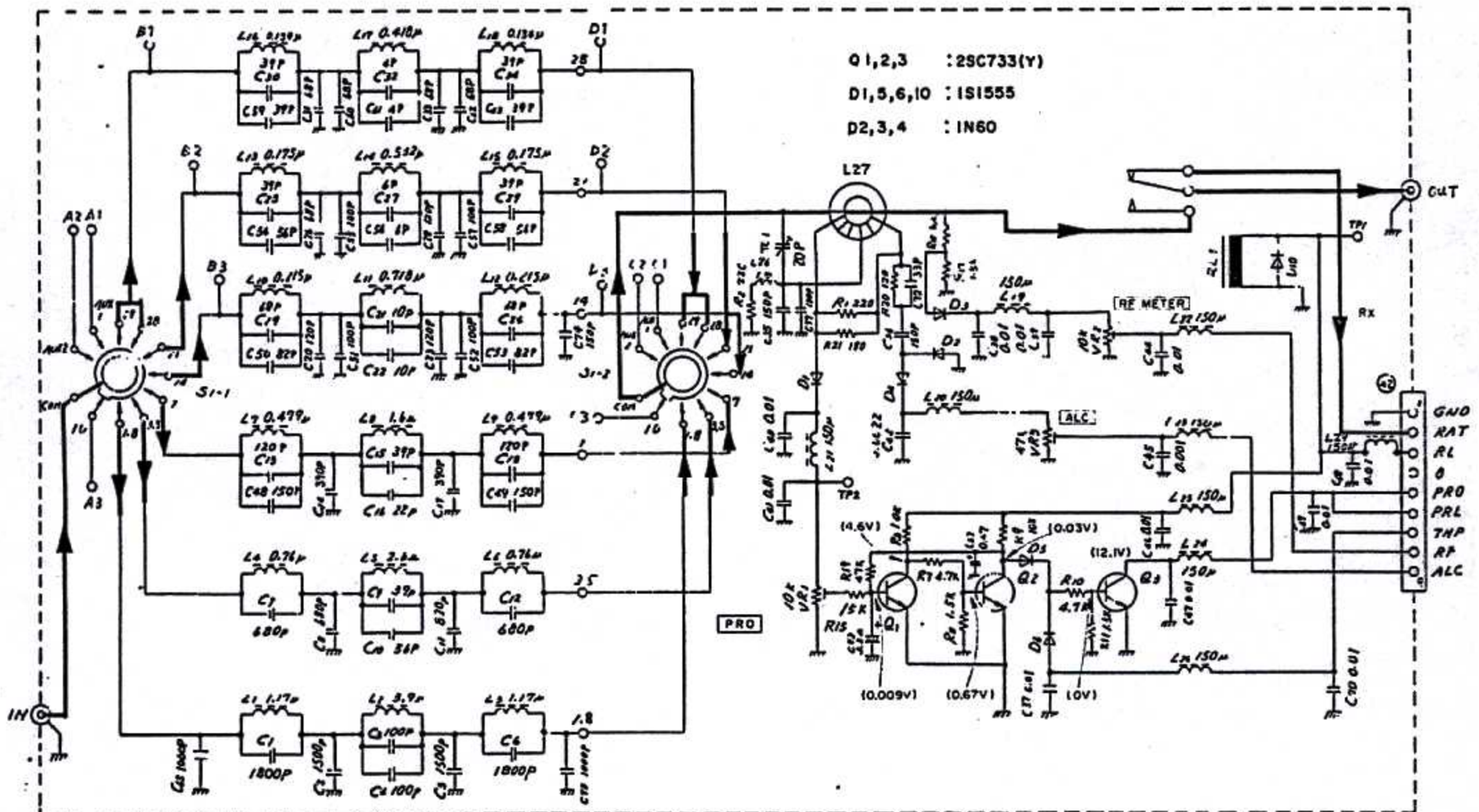
▼ AF VOX UNIT (X49-1130-00)

- Q1 : AN315
- Q2 : 2SA496(Y)
- Q3,5,6,7,9,10,11 : 2SC945(Q)
- Q4 : 2SC1775(E)
- Q8,12 : 2SA1015(Y)
- D1,6,7,8,9 : 1S1555
- D2,3,4,5 : 1N60



▼ LPF UNIT (X51-1180-00)

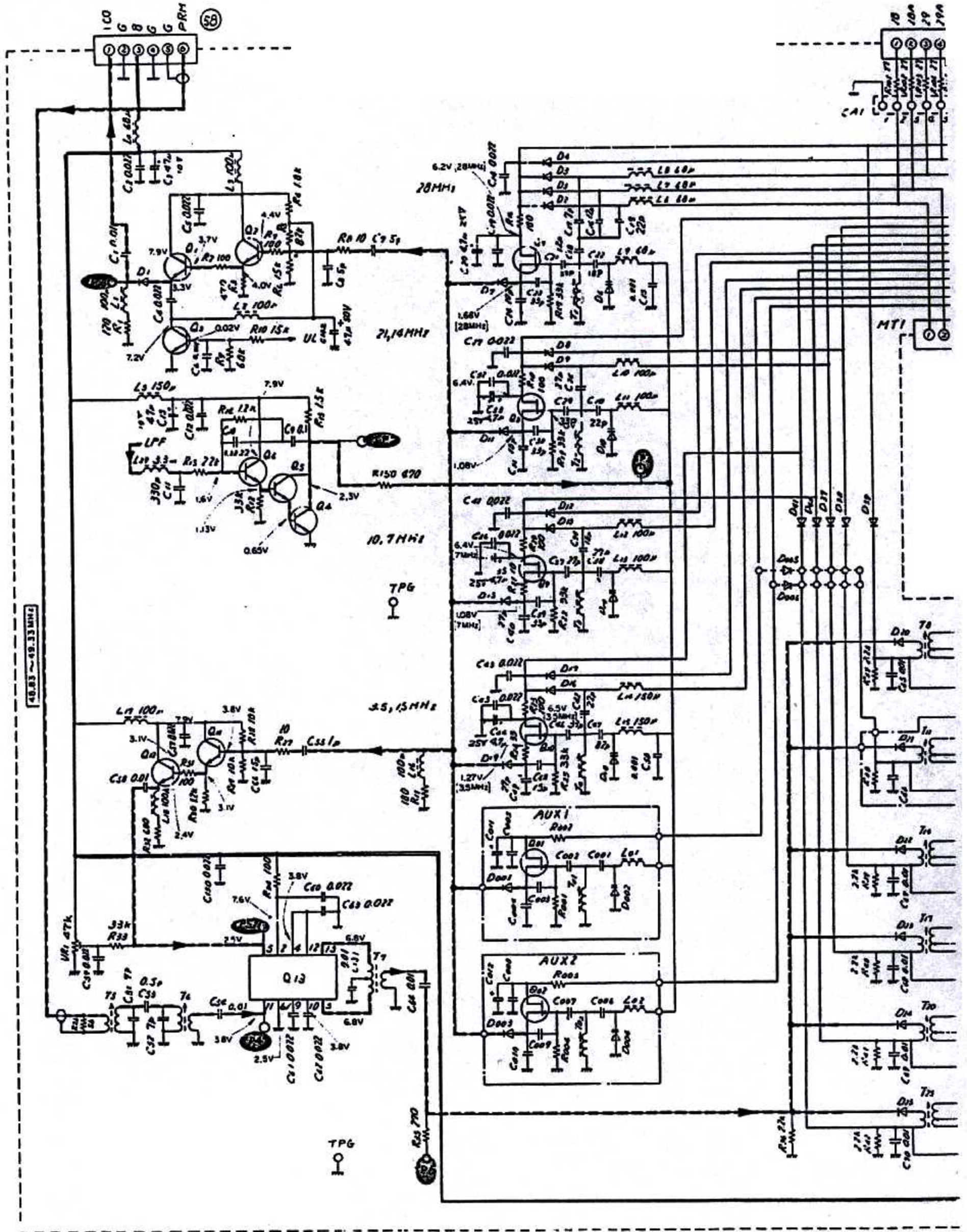
- Q1,2,3 : 2SC733(Y)
- D1,5,6,10 : 1S1555
- D2,3,4 : 1N60





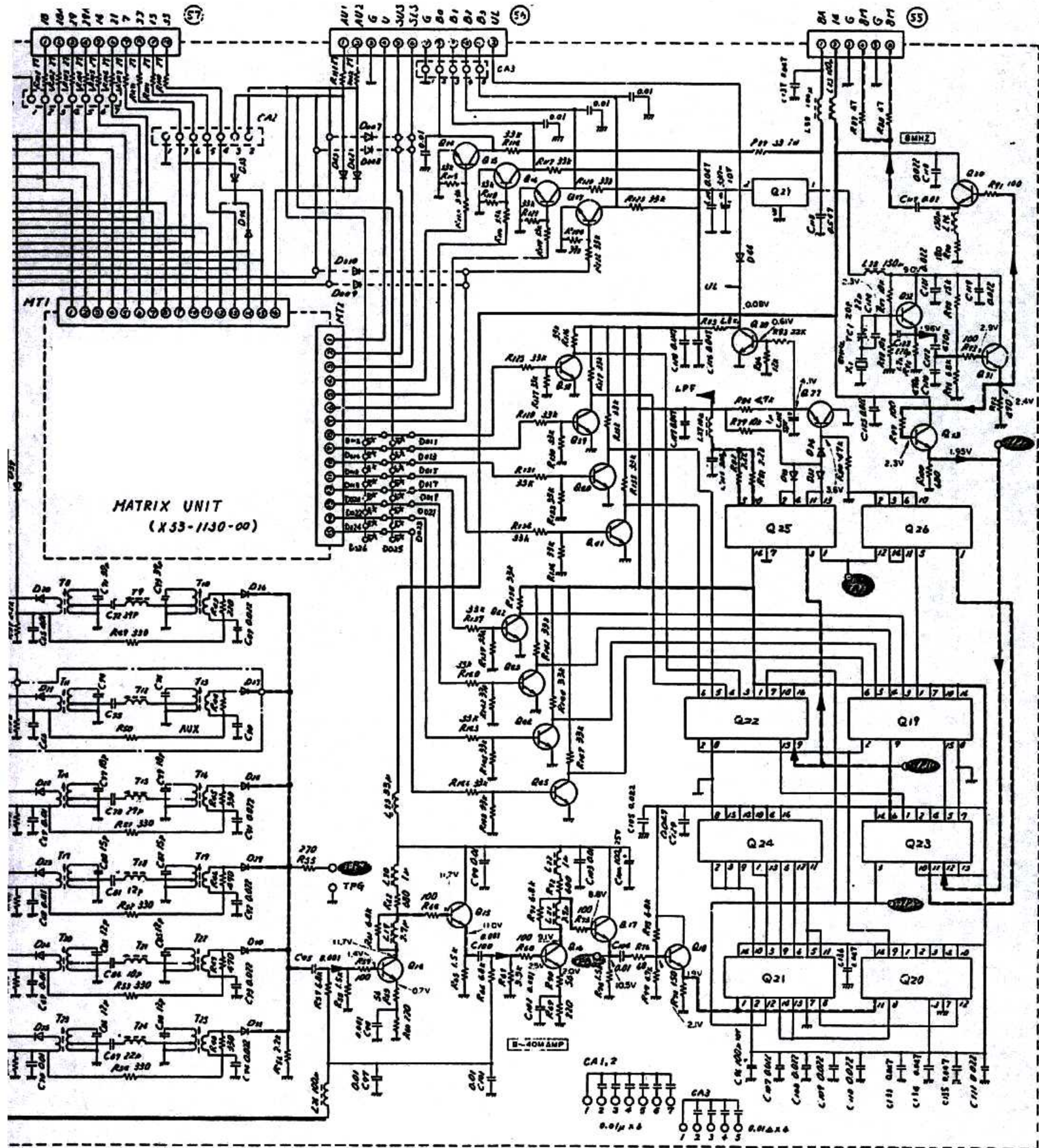
- ▼ PLL ASS'Y UNIT (X60-1120-00)
- ▼ PLL UNIT (X50-1560-00)

# PLL 1



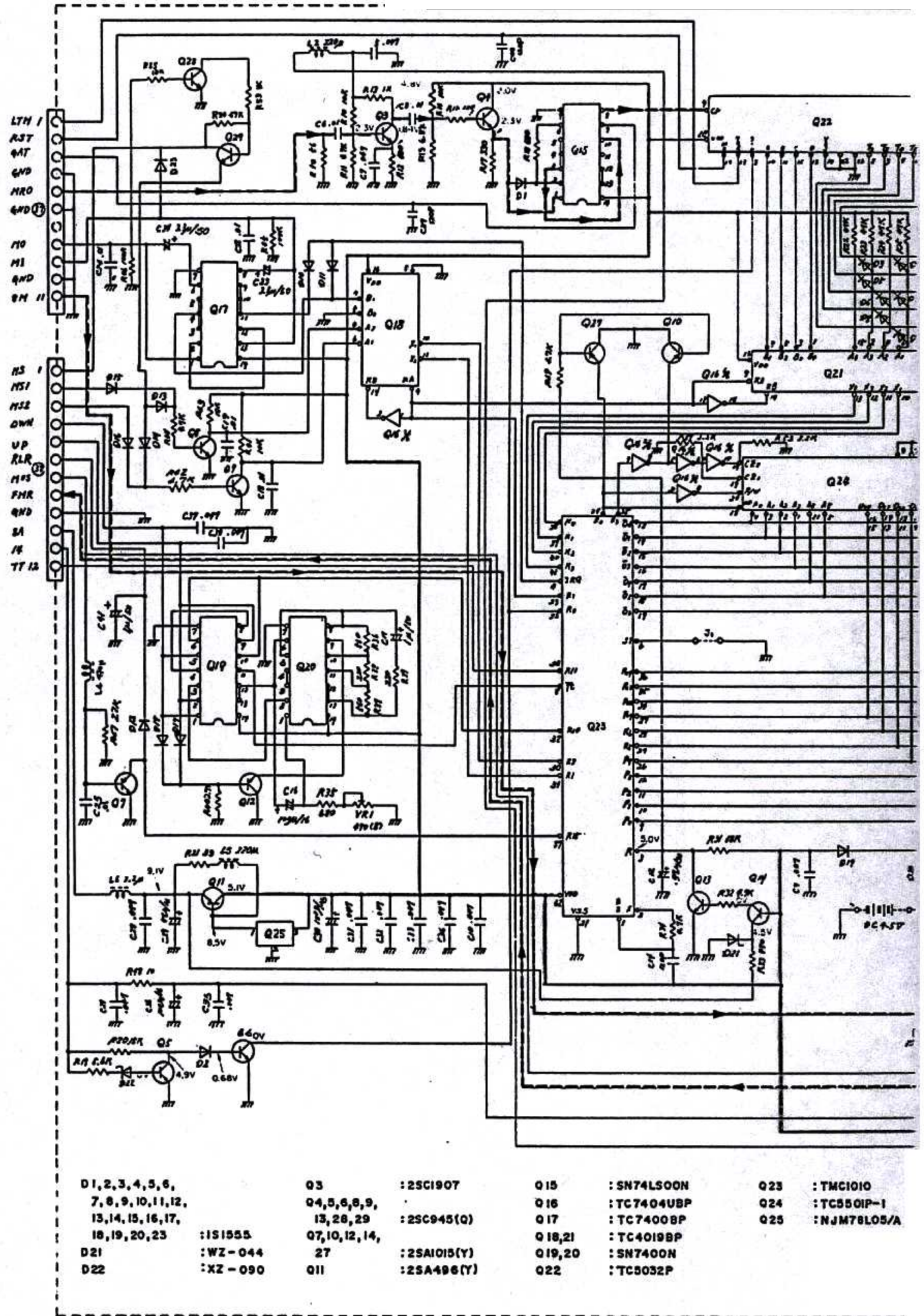
Q01, Q02, Q08-10	: 2SK19(GR)	Q04~6	: 2SC1775(E)	Q019, Q22	: SN74LS163N or HD74LS163P or 74LS163
Q01, Q2, Q14, Q16	: 2SC1907	Q07	: 2SK19(BL)	Q20	: SN74S74N or HD74S74
Q03, Q28	: 2SC1907	Q11, Q12, Q15, Q17, Q18,	: 2SC460(B)	Q21	: SN74S00N or HD74S00
Q34~45	: 2SC945(O)	Q31~33	: 2SC460(B)	Q23	: SN74LS00N or HD74LS00P or 74LS00
		Q13	: SN76514N	Q24	: SN74S112N or HD74S112
				Q25	: MC4044P

# PLL 2

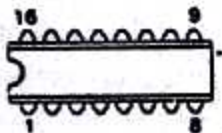


3P or 74LS163N	Q26 : SN74LS93N or HD74LS93P or 74LS93N	D1-3	D4,7	D6,10,14
7 or 74LS00N	Q27 : 2SA1015(Y)	5,9	8,11	18,002
	Q29 : FS 7805	13,16 : IS2588	12,15	004 : ISV53A
	Q30 : 2SC1959(Y)		17,19	D20,22-26
			32-44	28-31 : IS1587
			001,003	
			005-026 : IS1555	

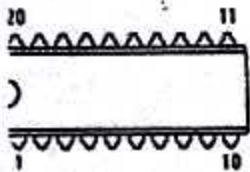
▼ MEMORY ASS'Y UNIT (X60-1090-00)  
 ▼ CONTROL UNIT (X53-1100-00)



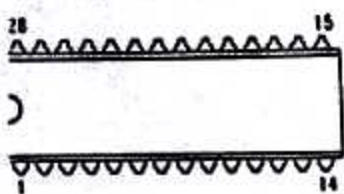
TC4518BP  
 TC9122P  
 TC4019BP



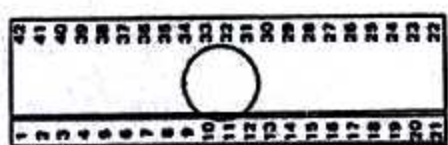
TC5501P-1



TC5032P

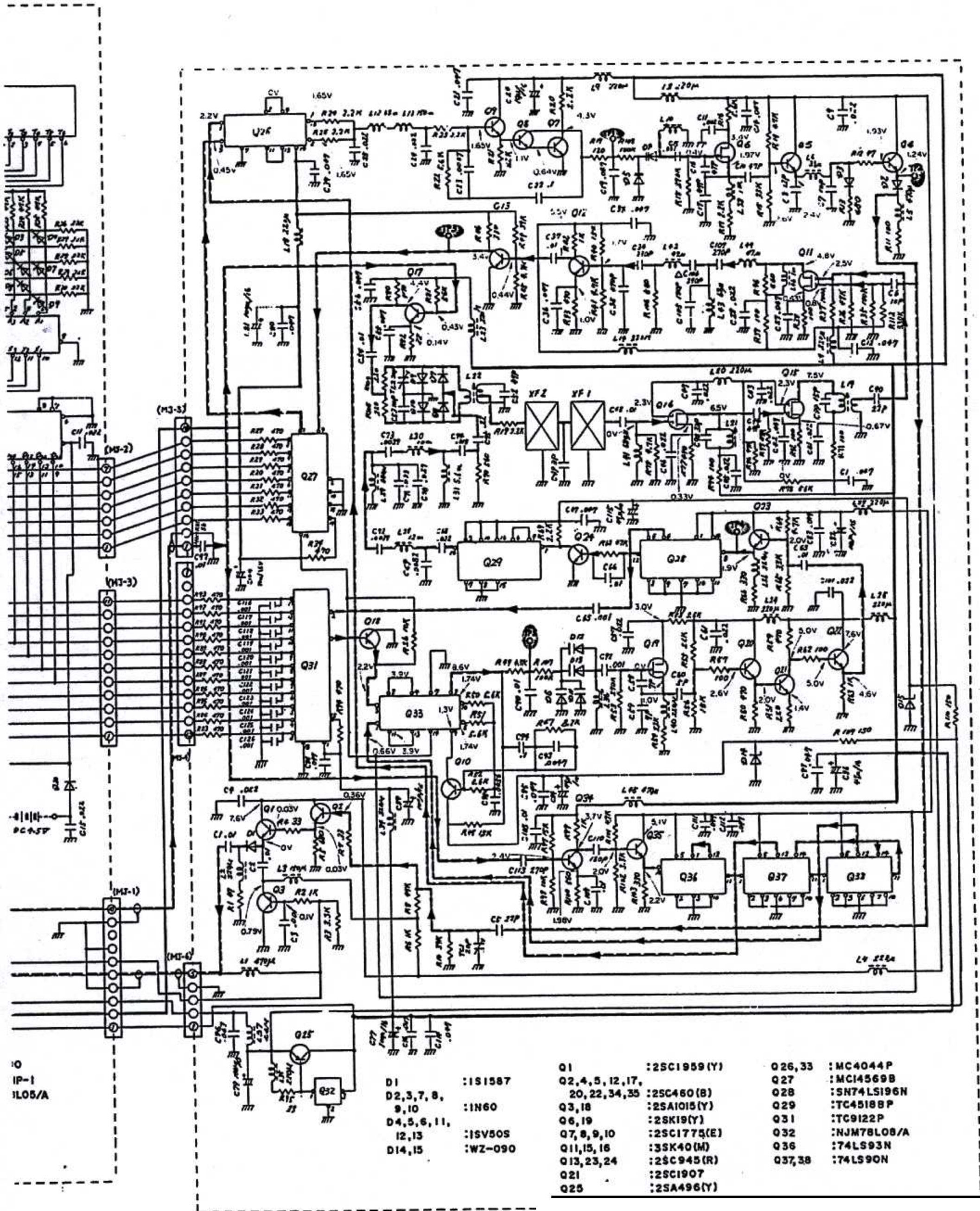


TMC1010

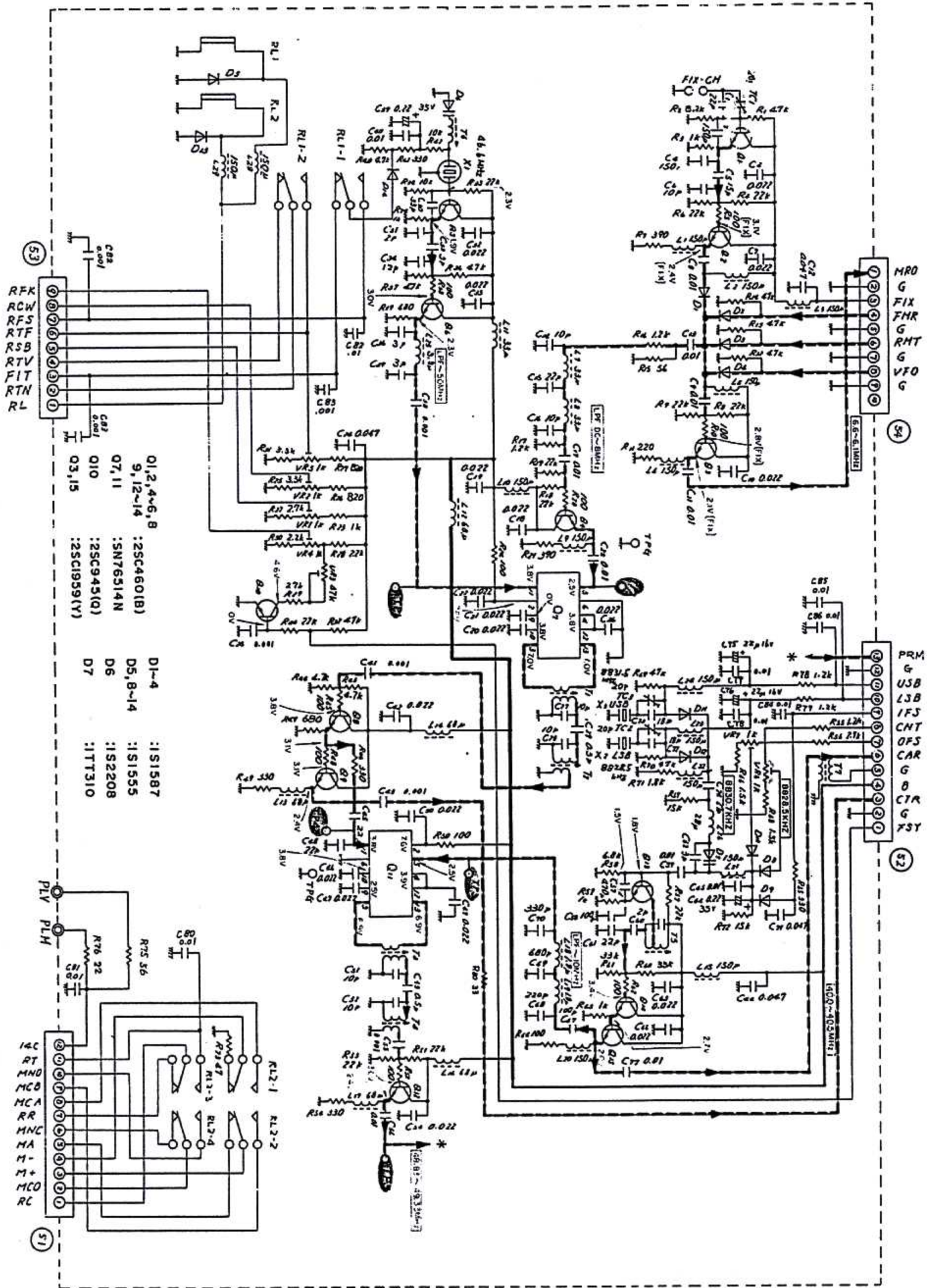


D1, 2, 3, 4, 5, 6, 7, 8, 9, 10, 11, 12, 13, 14, 15, 16, 17, 18, 19, 20, 23	: IS1555	Q3	: 25C1907	Q15	: SN74LS00N	Q23	: TMC1010
D21	: WZ-044	Q4, 5, 6, 8, 9, 13, 28, 29	: 25C945(Q)	Q16	: TC7404UBP	Q24	: TC5501P-1
D22	: XZ-090	Q7, 10, 12, 14, 27	: 25A1015(Y)	Q17	: TC7400BP	Q25	: NJM78L05/A
		Q11	: 25A496(Y)	Q18, 21	: TC4019BP		
				Q19, 20	: SN7400N		
				Q22	: TC5032P		

▼ VCO UNIT (X50-1550-00)

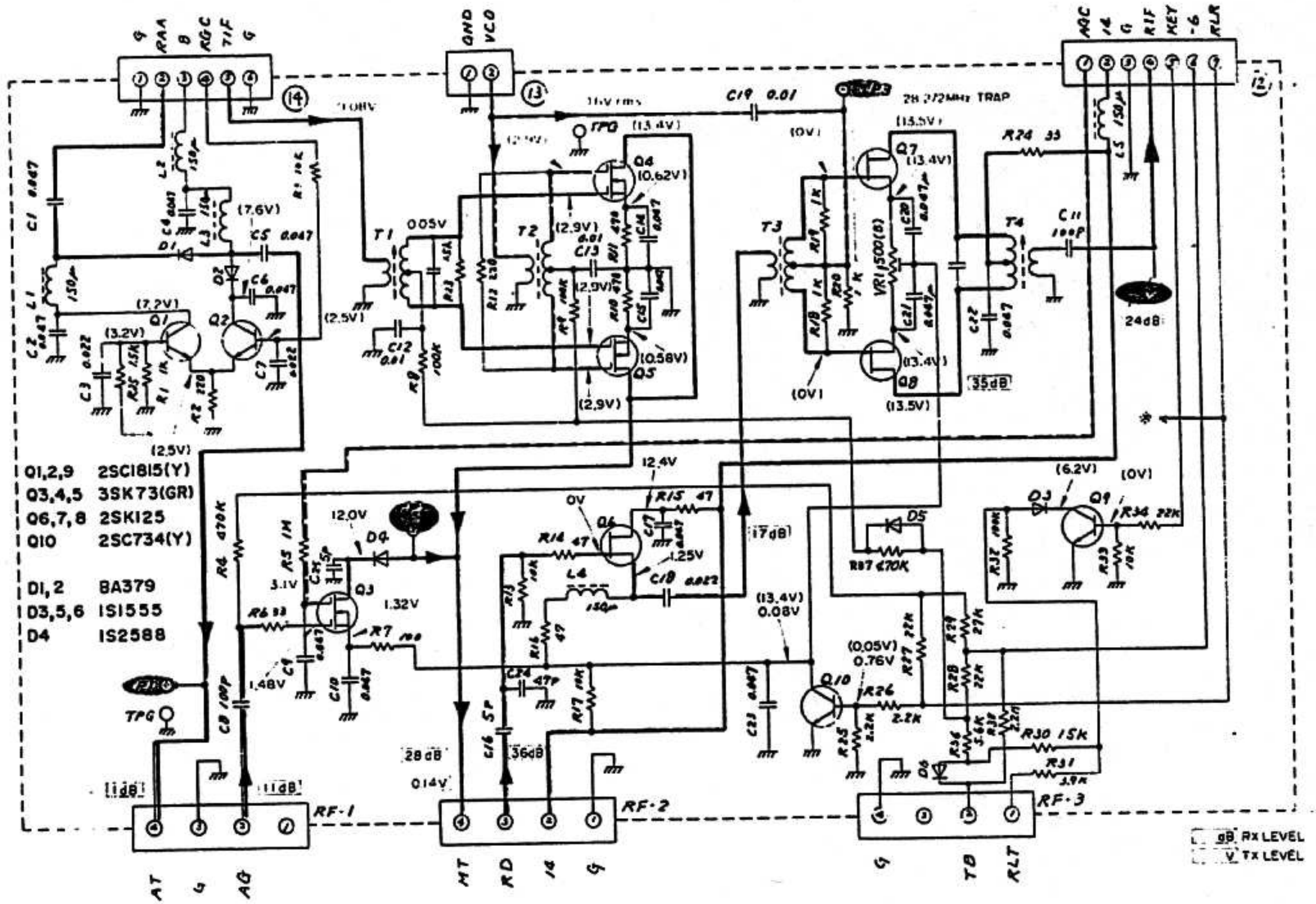


▼ PREMIX UNIT (X50-1570-00)





▼ RF UNIT (X44-1280-00) PARTS LIST: Page 40



▼ AVR UNIT (X43-1340-00) PARTS LIST: Page 40

