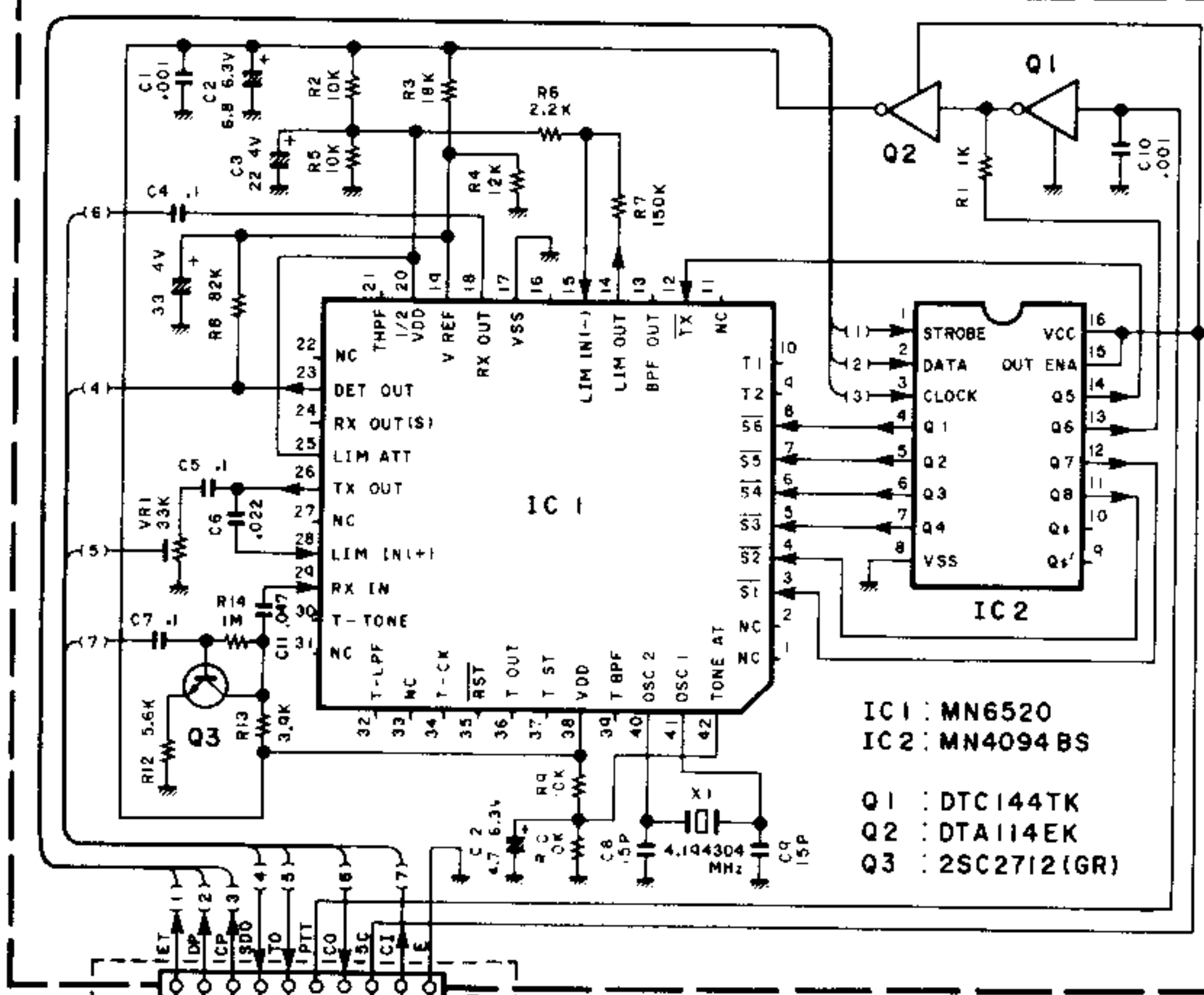
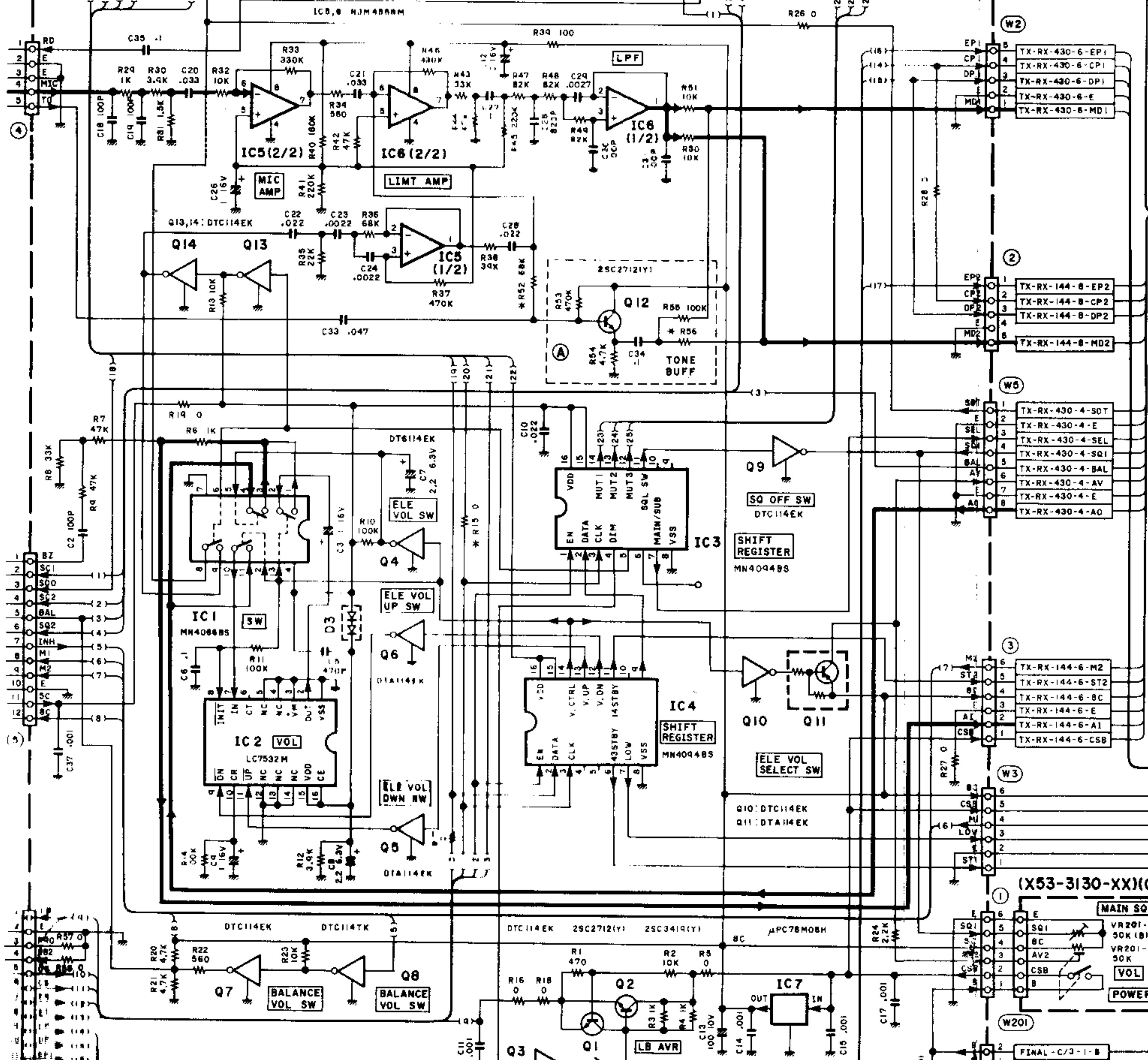


5. TM-721A/721E SCHEMATIC DIAGRAM

TSU-6 CTCSS UNIT (X52-3100-00) (OPTION) TM-721A(K,M) ONLY



CONTROL UNIT (X53-3130-XX) (A/3) 0-11: TM-721A(K) 0-21: TM-721A(M), TM-721E(T,W)

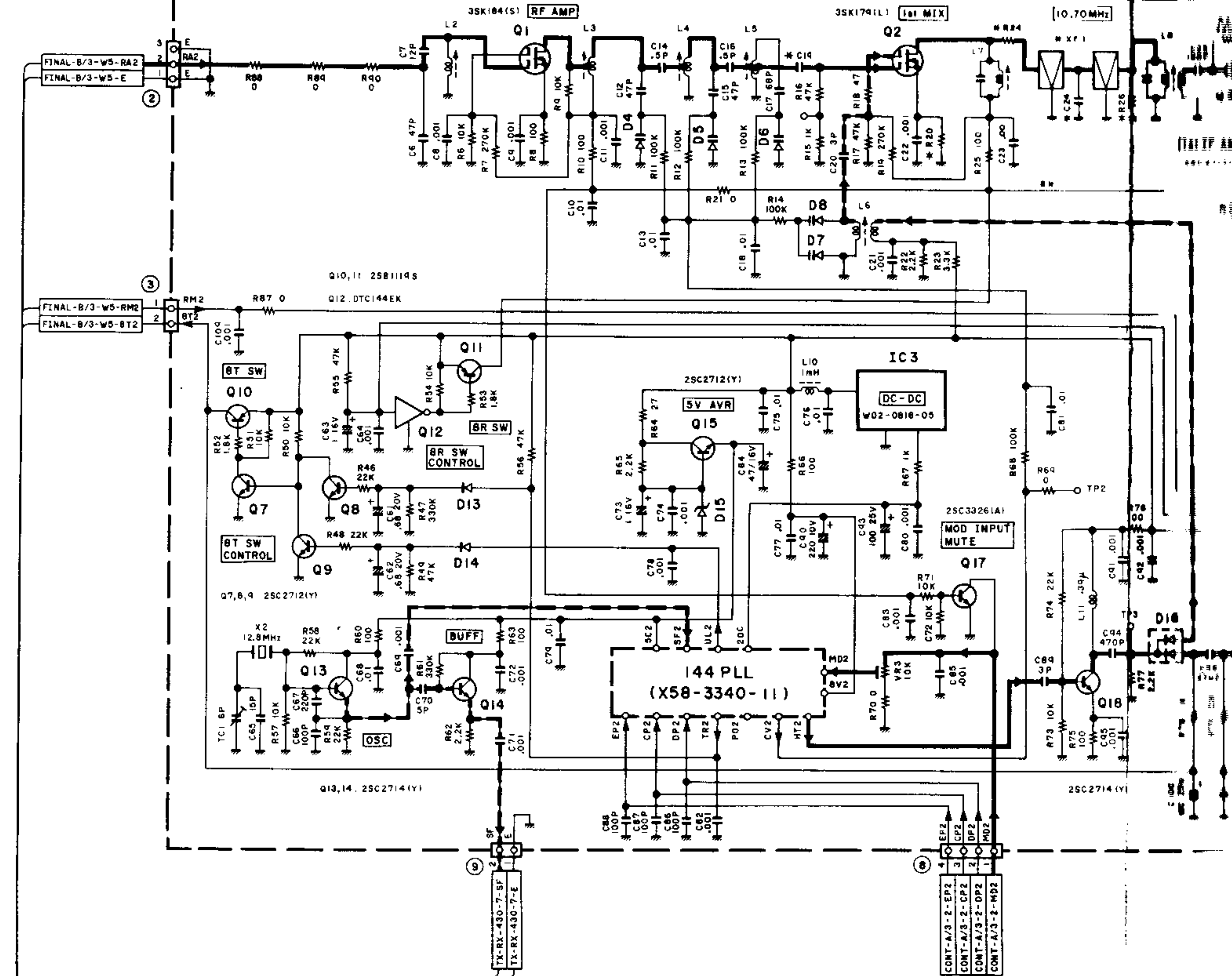


IC1 : MC3361D
IC2 : MB3713
IC3 : W02-0818-05

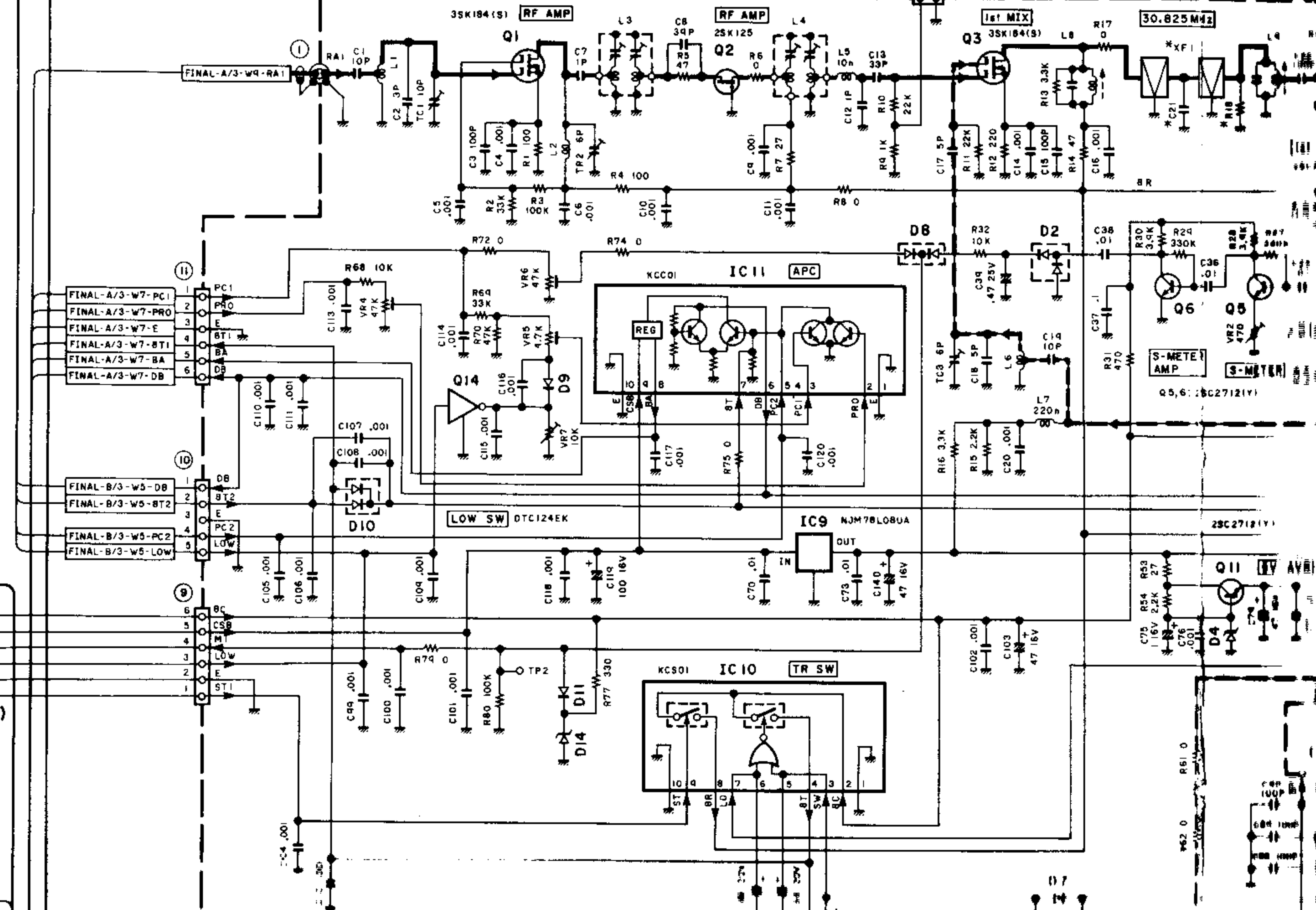
Q1 : 3SK184(S)
Q2 : 3SK179(L)
Q3,13,14,18,19 : 2SC2714(Y)
Q4,5,7,8,9,15 : 2SC2712(Y)
Q6,12 : DTC144EK
Q10,11 : 2SB1119S
Q17 : 2SC3326(A)
Q20 : 2SC2954

D4~8 : 1SV164
D9,11~14 : ISS184
D10 : HSM88AS
D15 : O2CZ6.2(X,Y)
D16 : ISS268
D17 : ISS181
D18 : O2CZ4.3(X,Y)

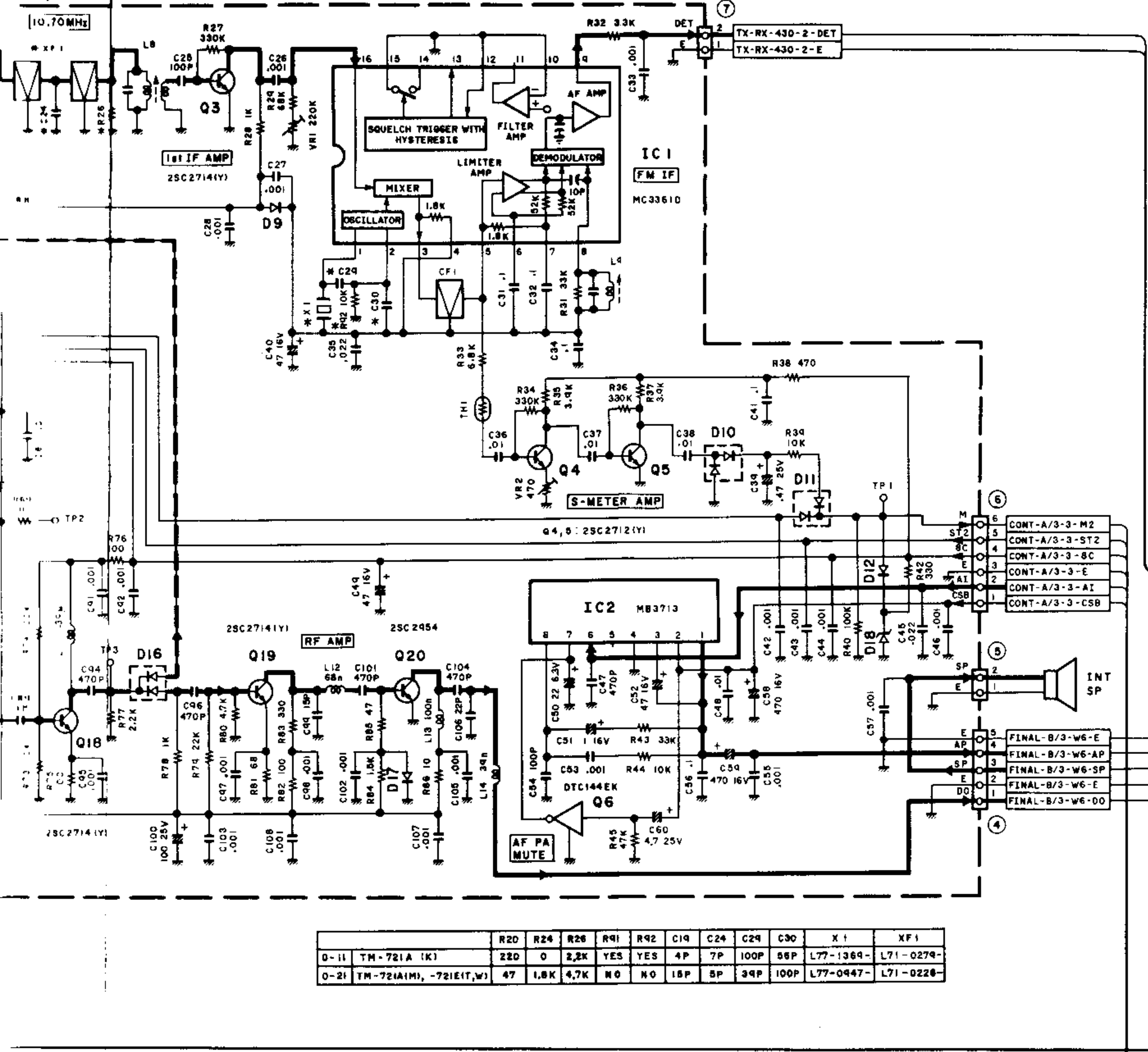
TX-RX (144MHz) UNIT (X57-3230-XX) 0-11: TM-721A(K) 0-21: TM-721A(M), TM-721E(T,W)



TX-RX (430/440MHz) UNIT (X57-3210-XX) 0-11: TM-721A(K) (440MHz)

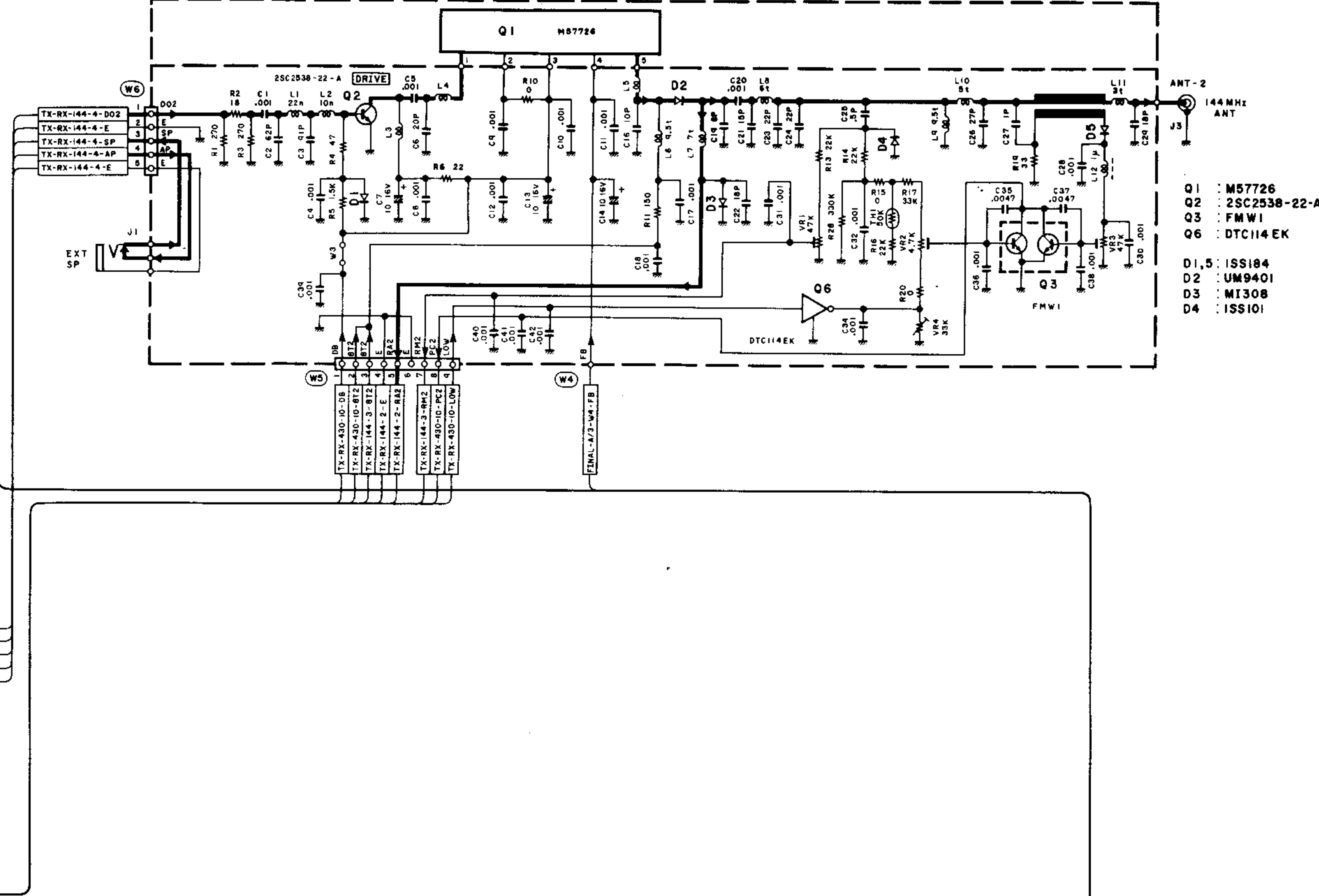


IL(T,W)



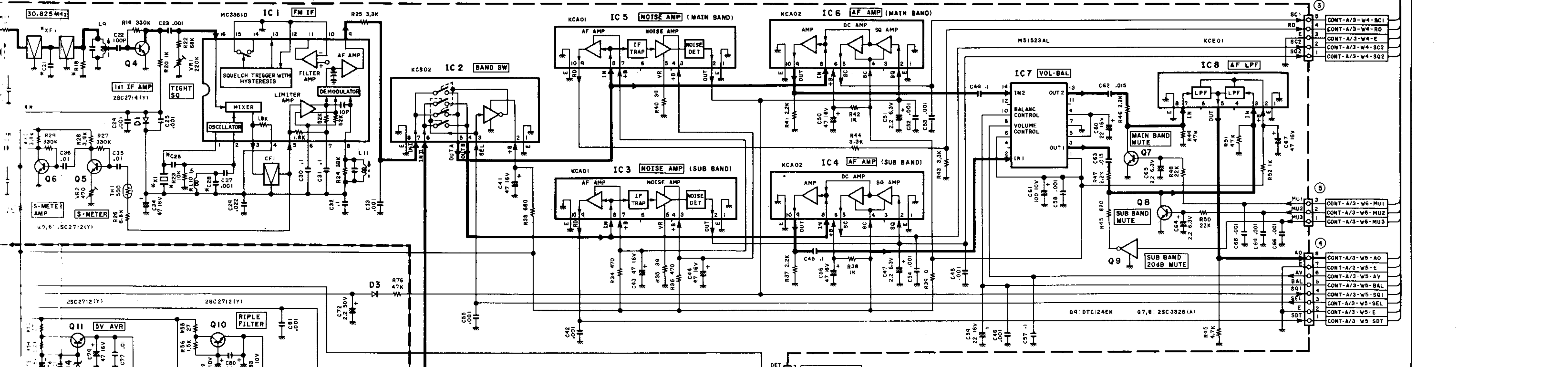
	R20	R24	R26	R41	R42	C19	C24	C29	C30	X1	XF1
0-11: TM-721A(K)	220	0	2.2K	YES	YES	4P	7P	100P	5P	L77-1364	L71-0274
0-21: TM-721A(M), -721E(T,W)	47	1.8K	4.7K	NO	NO	18P	5P	34P	100P	L77-0947	L71-0228

FINAL UNIT (X45-3180-XX) (B/3) 0-11: TM-721A(K) 0-21: TM-721A(M) 0-51: TM-721E(T,W)

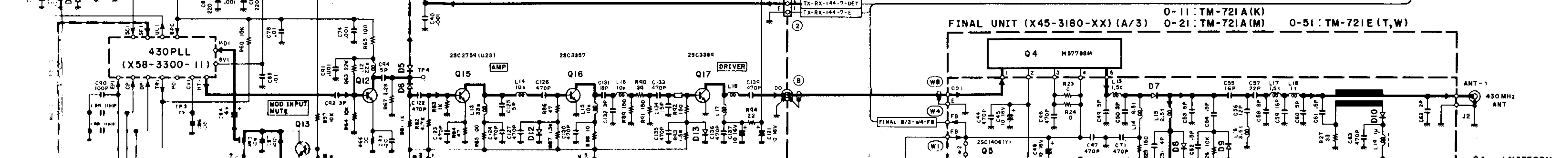


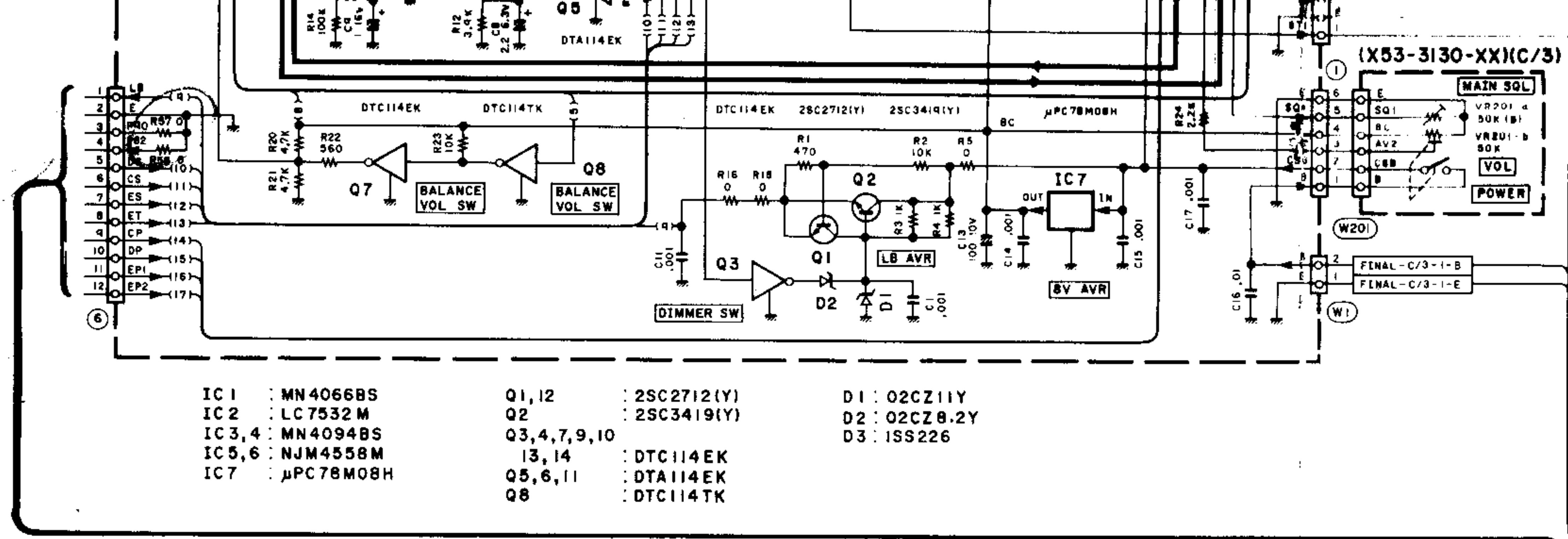
- Q1 : M57726
- Q2 : 2SC2538-22-A
- Q3 : FMW1
- Q6 : DTC114EK
- D1,5 : ISS104
- D2 : UM9401
- D3 : MT308
- D4 : ISS101

TM-721A(K) (440MHz) 0-01: TM-721A(M), TM-721E(T,W) (430MHz)

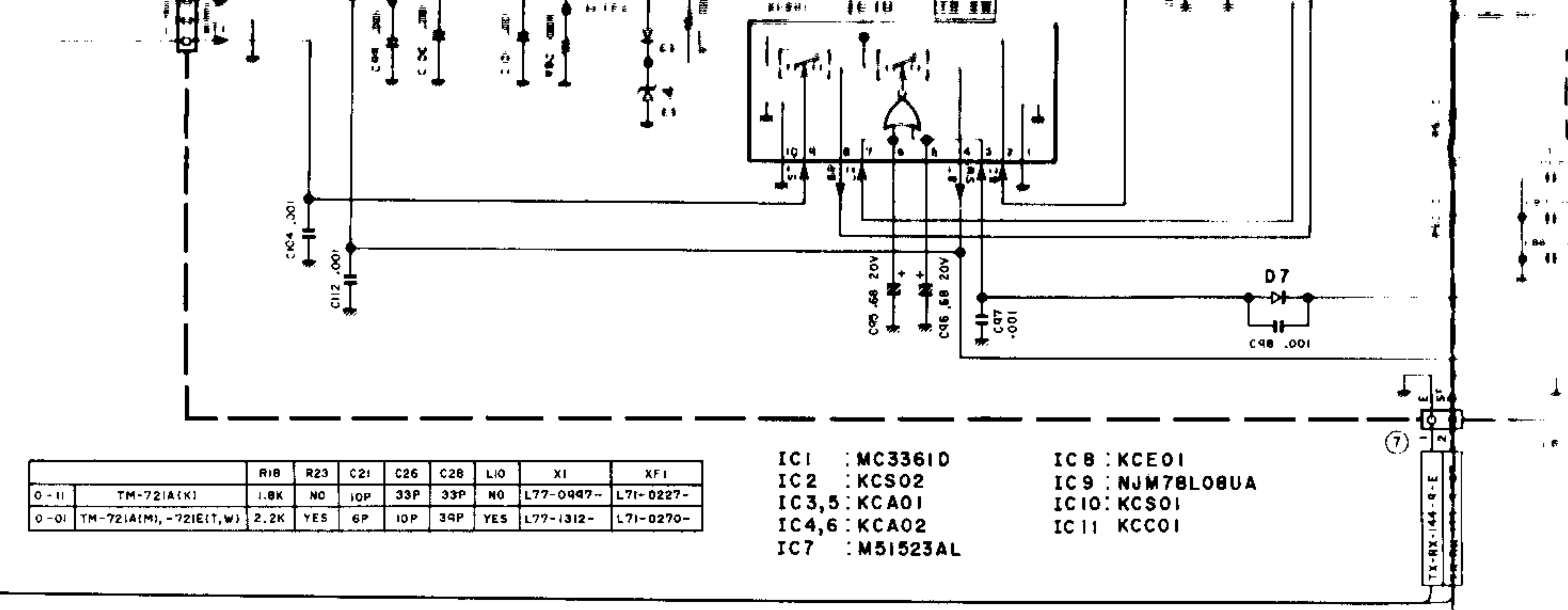


FINAL UNIT (X45-3180-XX) (A/3) 0-11: TM-721A(K) 0-21: TM-721A(M) 0-51: TM-721E(T,W)



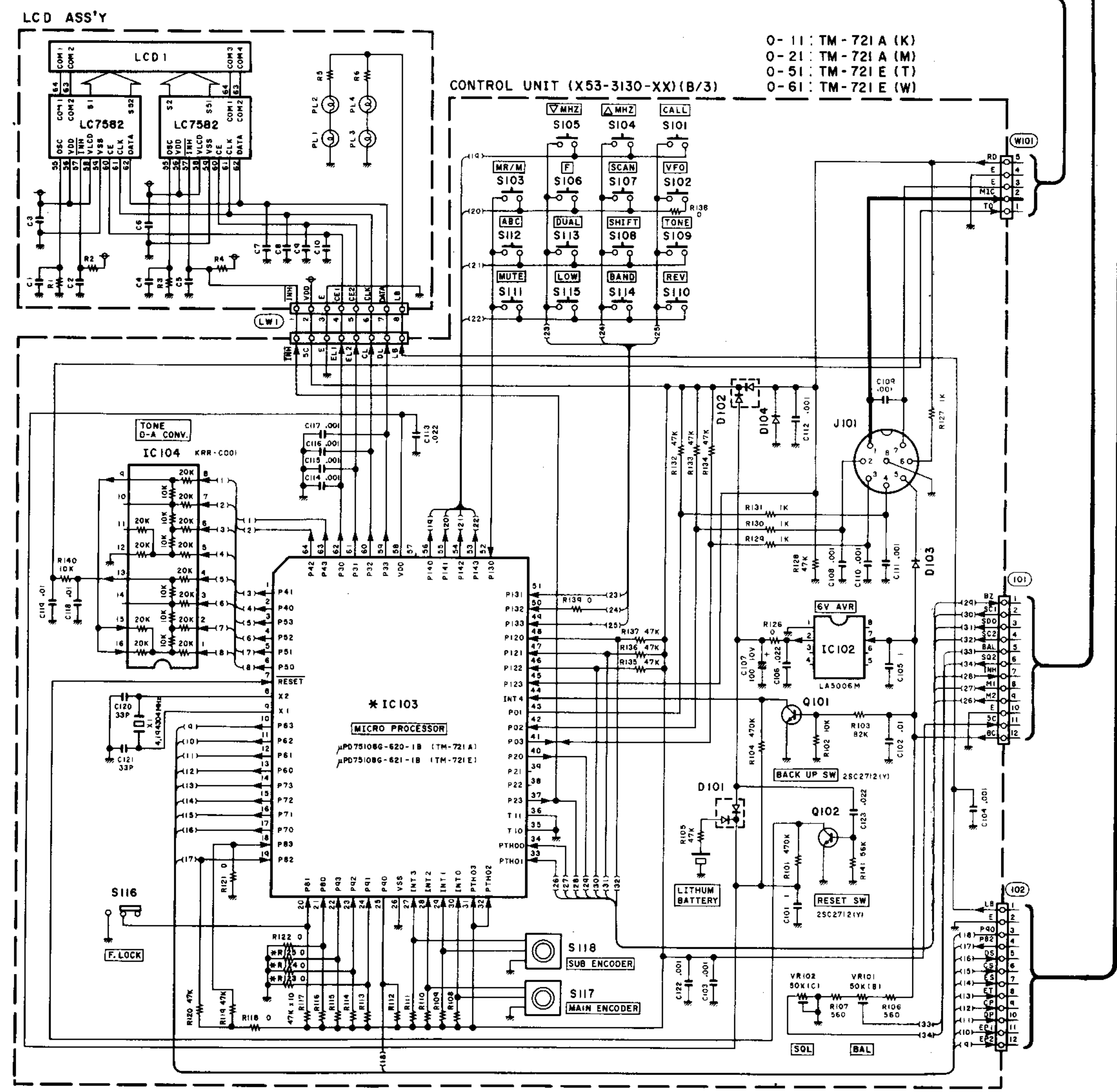


- IC 1 : MN4066BS
- IC 2 : LC 7532 M
- IC 3, 4 : MN4094BS
- IC 5, 6 : NJM4558M
- IC 7 : μPC78M08H
- Q1, 12 : 2SC2712(Y)
- Q2 : 2SC3419(Y)
- Q3, 4, 7, 9, 10 : DTC114EK
- Q5, 6, 11 : DTA114EK
- Q8 : DTC114TK
- D1 : 02CZ11Y
- D2 : 02CZ8.2Y
- D3 : ISS226



Q-11	TM-721A(K)	R18	R23	C21	C26	C28	L10	X1	XF1
Q-21	TM-721A(M)	1.0K	NO	10P	33P	33P	NO	L77-0447-	L71-0227-
Q-51	TM-721E(T)	2.2K	YES	6P	10P	33P	YES	L77-1312-	L71-0270-

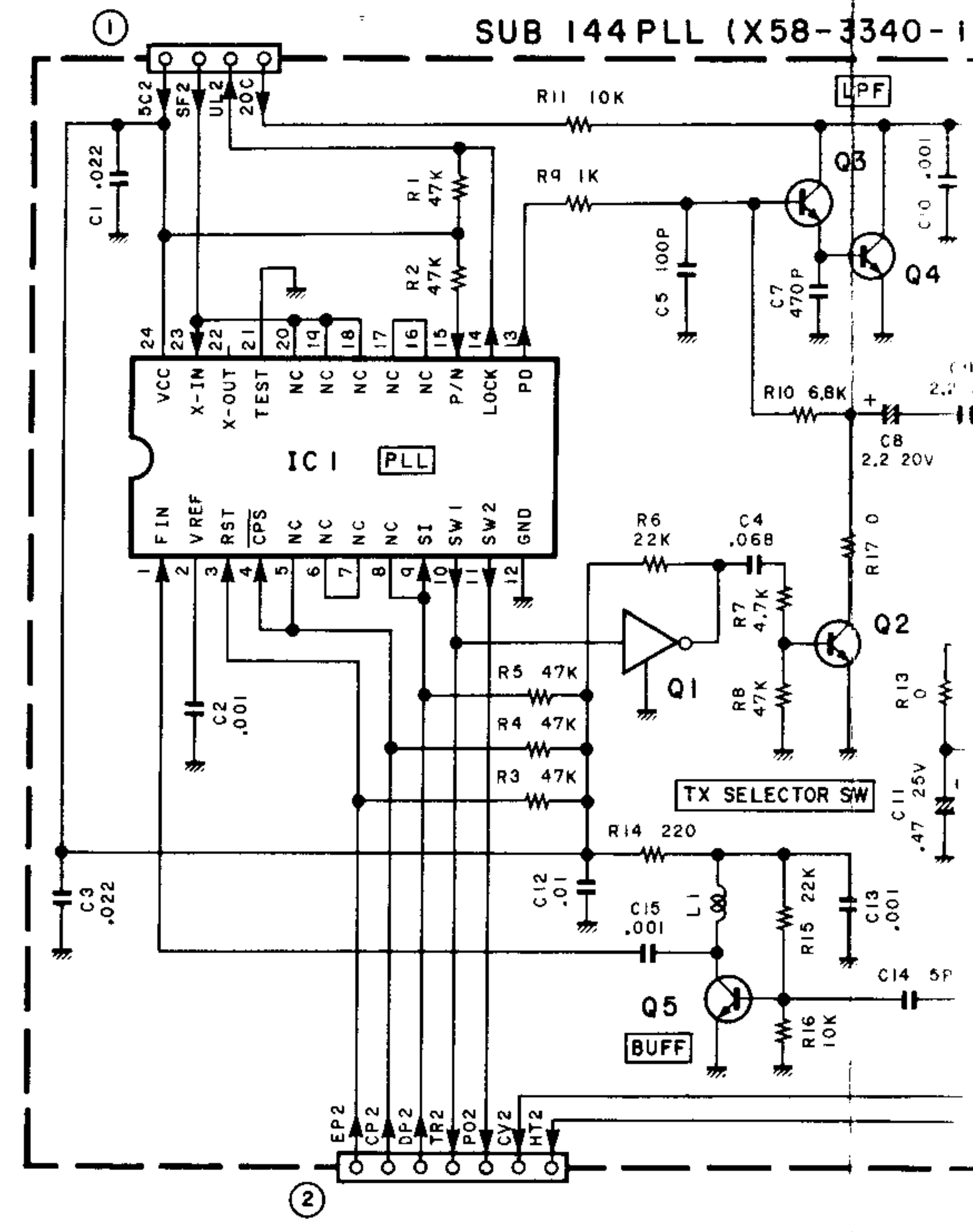
- IC 1 : MC33610
- IC 2 : KCS02
- IC 3, 5 : KCA01
- IC 4, 6 : KCA02
- IC 7 : M51523AL
- IC 8 : KCE01
- IC 9 : NJM78L08UA
- IC 10 : KCS01
- IC 11 : KCC01

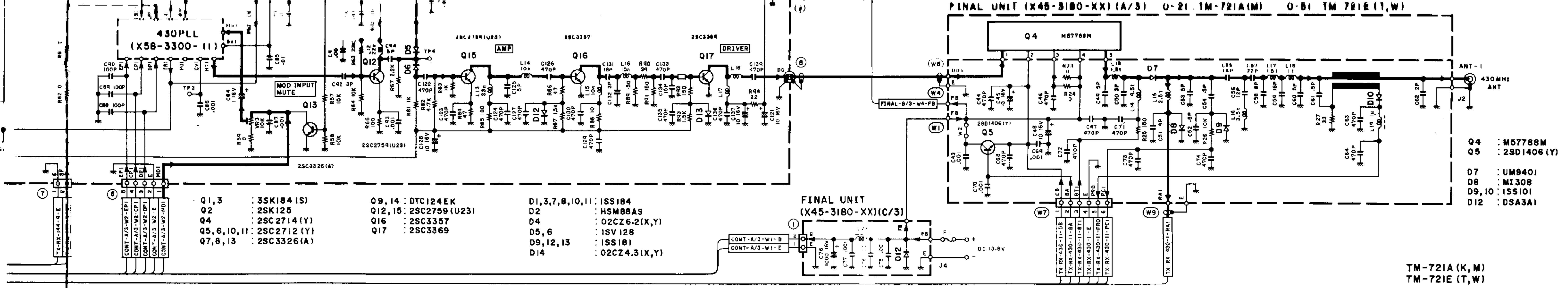


- Q-11 : TM-721A(K)
- Q-21 : TM-721A(M)
- Q-51 : TM-721E(T)
- Q-61 : TM-721E(W)

Q-11	TM-721A(K)	YES	YES	-620-	YES	NO	100K	NO	YES	YES
Q-21	TM-721A(M)	YES	YES	-620-	YES	NO	100K	NO	YES	NO
Q-51	TM-721E(T)	NO	NO	-621-	NO	YES	MP	NO	NO	YES
Q-61	TM-721E(W)	NO	NO	-621-	NO	YES	MP	YES	YES	YES

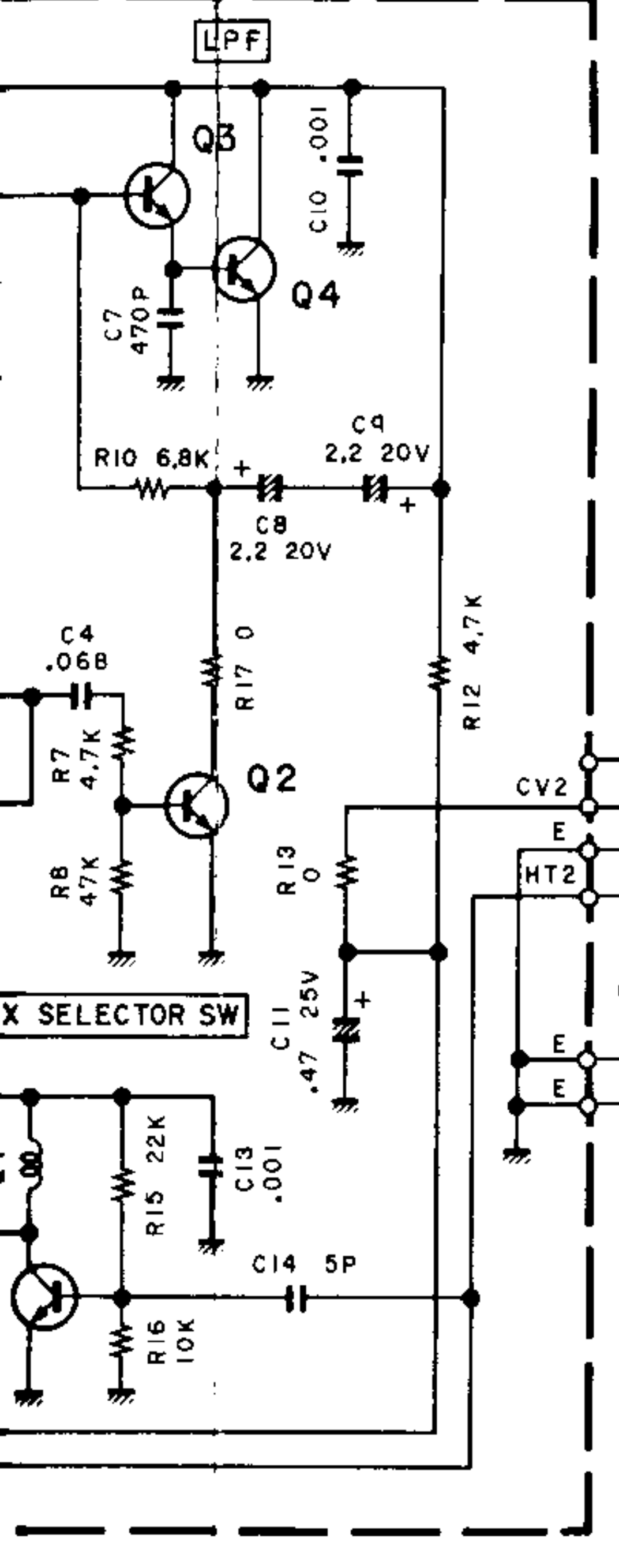
- IC102 : LA5006M
- IC103 : μPD751086-XXX-1B
- IC104 : KRR-C001
- Q101, 102 : 2SC2712(Y)
- D101, 102, 104 : ISS184
- D103 : RLS-73



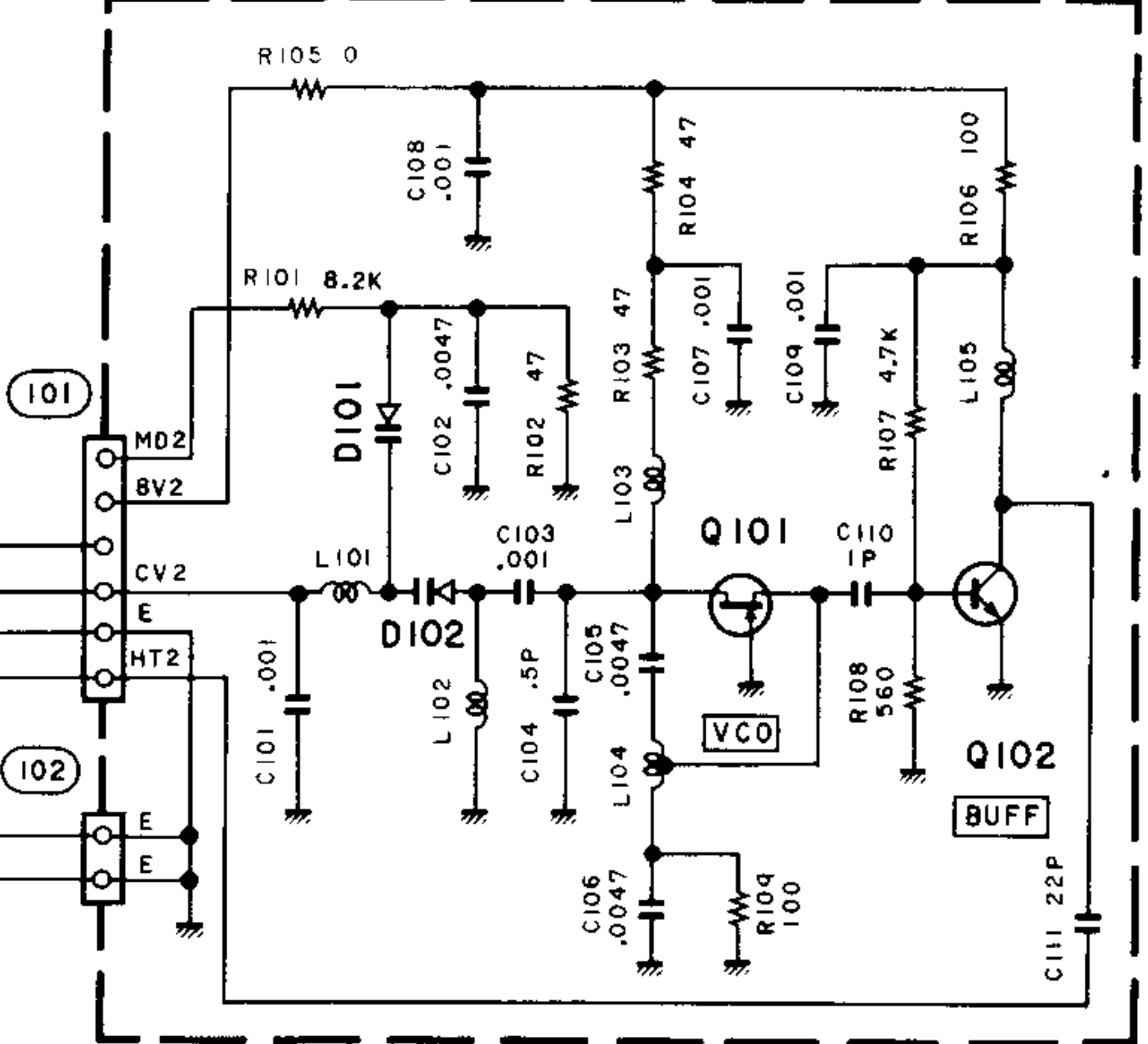


TM-721A (K,M)
 TM-721E (T,W)

(X58-3340-11)(A/2)

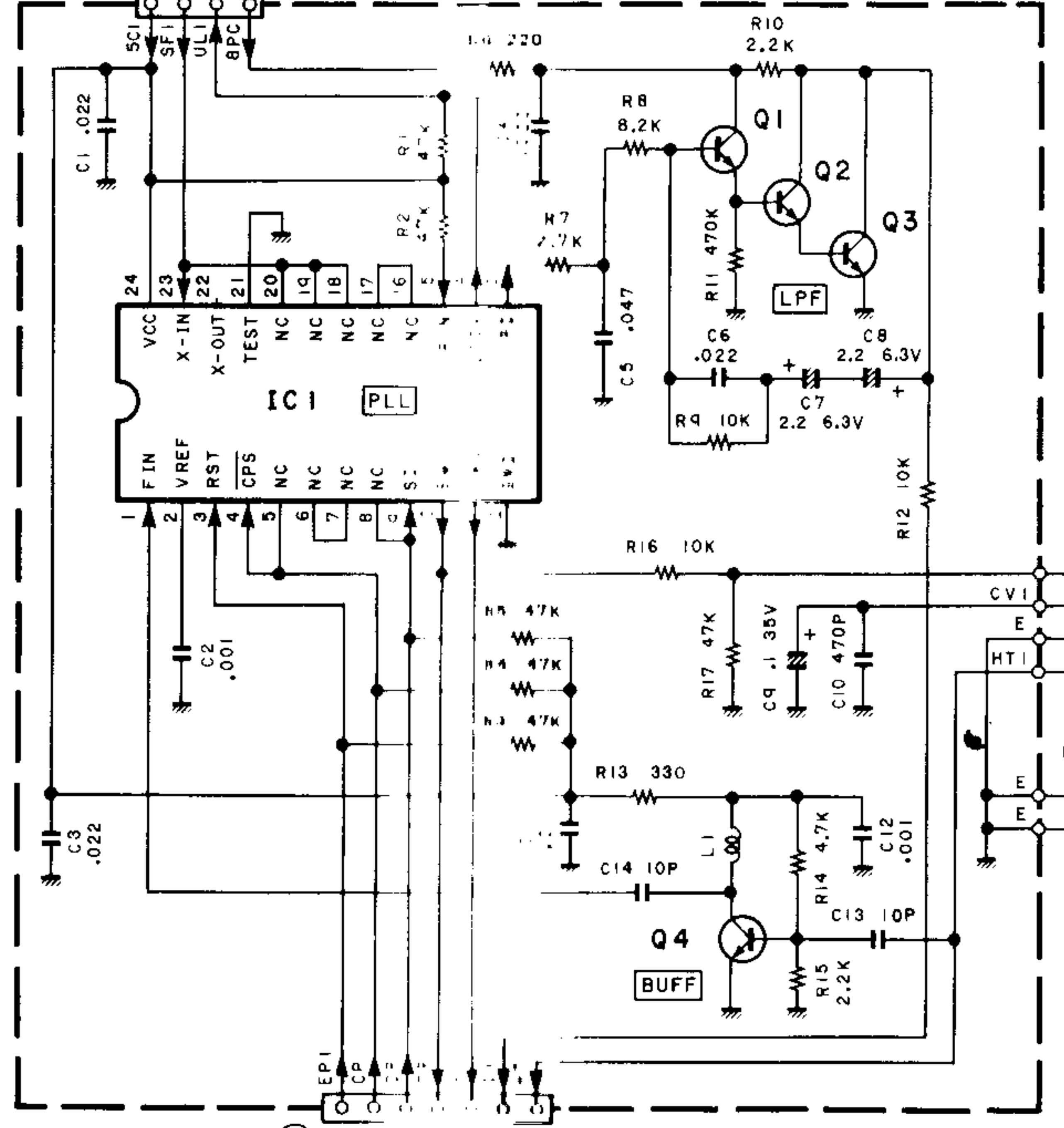


SUB 144 PLL (X58-3340-11)(B/2)

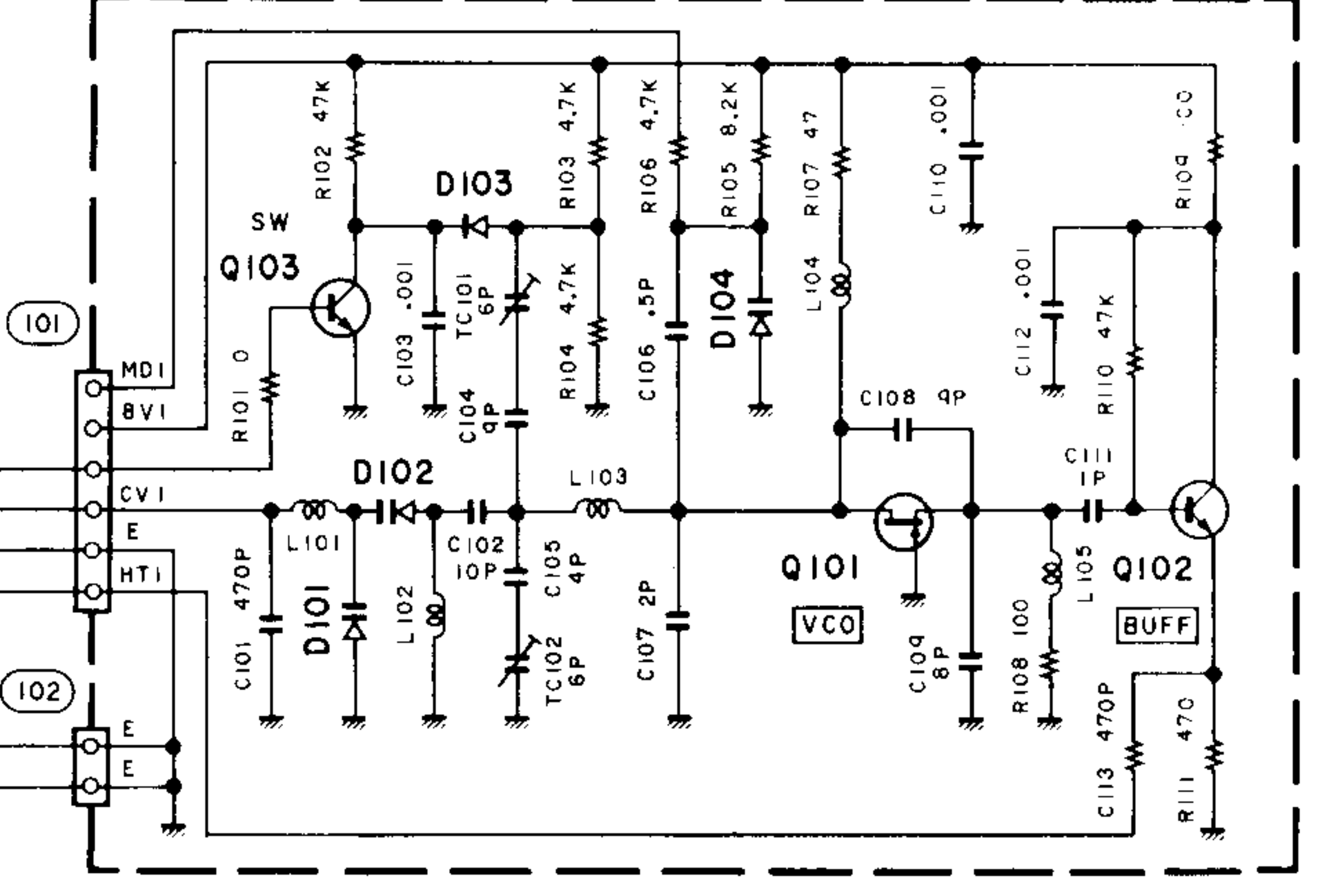


- | | |
|-------------------|-----------------------|
| IC1 : M54959FP | Q101 : 2SK508 (K52) |
| Q1 : DTC144EK | Q102 : 2SC3120 |
| Q2 : 2SC2712(Y) | Q103 : 2SC2712(Y) |
| Q3,4 : 2SC3324(B) | D101,102,104 : ISV164 |
| Q5 : 2SC2714(Y) | D103 : HSK277 |

SUB 430 PLL (X58-3330-11)(A/2)



SUB 430 PLL (X58-3330-11)(B/2)



- | | |
|---------------------|-----------------------|
| IC1 : M54959FP | Q101 : 2SK508 (K52) |
| Q1 ~ 3 : 2SC3324(B) | Q102 : 2SC3120 |
| Q4 : 2SC3120 | Q103 : 2SC2712(Y) |
| | D101,102,104 : ISV164 |
| | D103 : HSK277 |

Note: Circuit is subject to change without notice due to advancements in technology.