

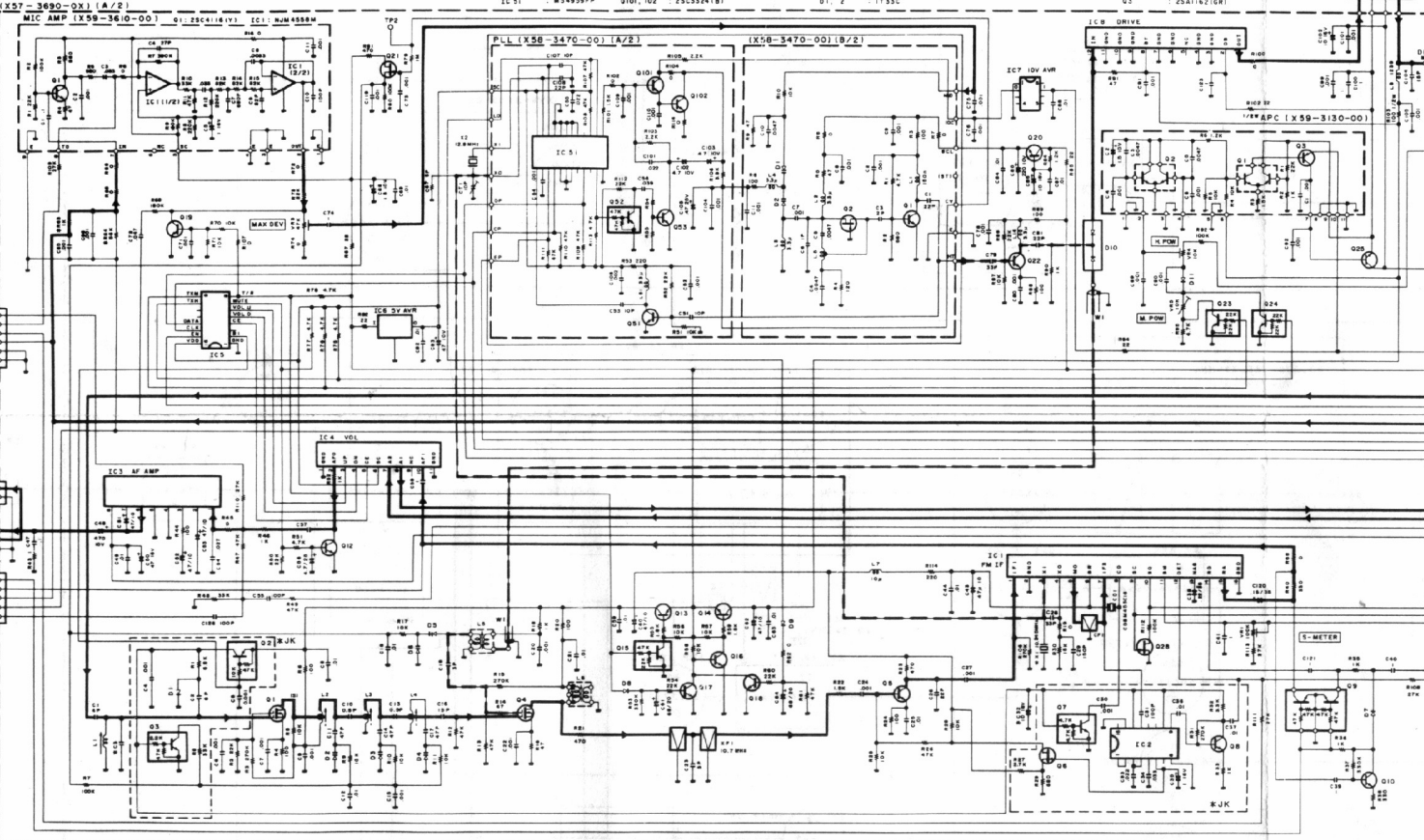


(X58-3470-001A/2)  
 Q31 : 2SC274(Y)  
 Q32 : 2SC164(B)  
 Q33 : 2SC272(Y)  
 Q34 : 2SC328(B)  
 IC51 : M34859P

(X58-3470-001B/2)  
 Q1 : 2SC274(Y)  
 Q2 : 2SC482  
 Q3 : 2SC272(Y)  
 Q4 : 2SC328(B)  
 Q5 : 1T33C

(X58-3130-00)  
 Q1 : FM-1  
 Q2 : 2SA192(CR)

\* IC301  
 POWER  
 MODULE



X57-3690-0X1(A/2)	IC301	W33	W34	C5	C32	C24	W22	W20	Q20	Q27	Q29	Q210
FM-2418 1-2115-8V17 3.3K 3.3K 4 P 1	—	—	—	—	—	—	—	—	—	—	—	—
FM-241A 0-2115-8V17 3.3K 3.3K 7 P	—	—	—	—	—	—	—	—	—	—	—	—
FM-241A 0-2215-8V17 3.3K 3.3K 7 P	—	—	—	—	—	—	—	—	—	—	—	—
FM-2418 1-2115-8V17 1.4 56K 7 P	—	—	—	—	—	—	—	—	—	—	—	—
FM-2418 2-2115-8V17 1.4 56K 7 P	—	—	—	—	—	—	—	—	—	—	—	—

IC1	KCC04	IC1	LA500M	Q1	2SB1613	Q2	2SA10,16-18,20,27	Q23,24	2SC162K	Q1,10
IC2 <td>TA7787A</td> <td>IC2 <td>KCB08</td> <td>Q3 <td>2SA149K</td> <td>Q4 <td>2SC162K</td> <td>Q2,6 <td>2SC108(Y)</td> <td>Q1,10 </td></td></td></td></td>	TA7787A	IC2 <td>KCB08</td> <td>Q3 <td>2SA149K</td> <td>Q4 <td>2SC162K</td> <td>Q2,6 <td>2SC108(Y)</td> <td>Q1,10 </td></td></td></td>	KCB08	Q3 <td>2SA149K</td> <td>Q4 <td>2SC162K</td> <td>Q2,6 <td>2SC108(Y)</td> <td>Q1,10 </td></td></td>	2SA149K	Q4 <td>2SC162K</td> <td>Q2,6 <td>2SC108(Y)</td> <td>Q1,10 </td></td>	2SC162K	Q2,6 <td>2SC108(Y)</td> <td>Q1,10 </td>	2SC108(Y)	Q1,10
IC3 <td>UFC70</td> <td>IC3 <td>KCB05</td> <td>Q4 <td>2SC162K</td> <td>Q5 <td>2SC162K</td> <td>Q2,6 <td>2SC108(Y)</td> <td>Q1,10 </td></td></td></td></td>	UFC70	IC3 <td>KCB05</td> <td>Q4 <td>2SC162K</td> <td>Q5 <td>2SC162K</td> <td>Q2,6 <td>2SC108(Y)</td> <td>Q1,10 </td></td></td></td>	KCB05	Q4 <td>2SC162K</td> <td>Q5 <td>2SC162K</td> <td>Q2,6 <td>2SC108(Y)</td> <td>Q1,10 </td></td></td>	2SC162K	Q5 <td>2SC162K</td> <td>Q2,6 <td>2SC108(Y)</td> <td>Q1,10 </td></td>	2SC162K	Q2,6 <td>2SC108(Y)</td> <td>Q1,10 </td>	2SC108(Y)	Q1,10
IC4 <td>KCC02</td> <td>IC301 <td>KCROCK</td> <td>Q6 <td>2SC162K</td> <td>Q7 <td>2SC162K</td> <td>Q2,6 <td>2SC108(Y)</td> <td>Q1,10 </td></td></td></td></td>	KCC02	IC301 <td>KCROCK</td> <td>Q6 <td>2SC162K</td> <td>Q7 <td>2SC162K</td> <td>Q2,6 <td>2SC108(Y)</td> <td>Q1,10 </td></td></td></td>	KCROCK	Q6 <td>2SC162K</td> <td>Q7 <td>2SC162K</td> <td>Q2,6 <td>2SC108(Y)</td> <td>Q1,10 </td></td></td>	2SC162K	Q7 <td>2SC162K</td> <td>Q2,6 <td>2SC108(Y)</td> <td>Q1,10 </td></td>	2SC162K	Q2,6 <td>2SC108(Y)</td> <td>Q1,10 </td>	2SC108(Y)	Q1,10
IC5 <td>TA7787A</td> <td>IC301 <td>KCROCK</td> <td>Q6 <td>2SC162K</td> <td>Q7 <td>2SC162K</td> <td>Q2,6 <td>2SC108(Y)</td> <td>Q1,10 </td></td></td></td></td>	TA7787A	IC301 <td>KCROCK</td> <td>Q6 <td>2SC162K</td> <td>Q7 <td>2SC162K</td> <td>Q2,6 <td>2SC108(Y)</td> <td>Q1,10 </td></td></td></td>	KCROCK	Q6 <td>2SC162K</td> <td>Q7 <td>2SC162K</td> <td>Q2,6 <td>2SC108(Y)</td> <td>Q1,10 </td></td></td>	2SC162K	Q7 <td>2SC162K</td> <td>Q2,6 <td>2SC108(Y)</td> <td>Q1,10 </td></td>	2SC162K	Q2,6 <td>2SC108(Y)</td> <td>Q1,10 </td>	2SC108(Y)	Q1,10
IC6 <td>W34859A</td> <td>IC301 <td>KCROCK</td> <td>Q6 <td>2SC162K</td> <td>Q7 <td>2SC162K</td> <td>Q2,6 <td>2SC108(Y)</td> <td>Q1,10 </td></td></td></td></td>	W34859A	IC301 <td>KCROCK</td> <td>Q6 <td>2SC162K</td> <td>Q7 <td>2SC162K</td> <td>Q2,6 <td>2SC108(Y)</td> <td>Q1,10 </td></td></td></td>	KCROCK	Q6 <td>2SC162K</td> <td>Q7 <td>2SC162K</td> <td>Q2,6 <td>2SC108(Y)</td> <td>Q1,10 </td></td></td>	2SC162K	Q7 <td>2SC162K</td> <td>Q2,6 <td>2SC108(Y)</td> <td>Q1,10 </td></td>	2SC162K	Q2,6 <td>2SC108(Y)</td> <td>Q1,10 </td>	2SC108(Y)	Q1,10
IC7 <td>10V AVR</td> <td>IC301 <td>KCROCK</td> <td>Q6 <td>2SC162K</td> <td>Q7 <td>2SC162K</td> <td>Q2,6 <td>2SC108(Y)</td> <td>Q1,10 </td></td></td></td></td>	10V AVR	IC301 <td>KCROCK</td> <td>Q6 <td>2SC162K</td> <td>Q7 <td>2SC162K</td> <td>Q2,6 <td>2SC108(Y)</td> <td>Q1,10 </td></td></td></td>	KCROCK	Q6 <td>2SC162K</td> <td>Q7 <td>2SC162K</td> <td>Q2,6 <td>2SC108(Y)</td> <td>Q1,10 </td></td></td>	2SC162K	Q7 <td>2SC162K</td> <td>Q2,6 <td>2SC108(Y)</td> <td>Q1,10 </td></td>	2SC162K	Q2,6 <td>2SC108(Y)</td> <td>Q1,10 </td>	2SC108(Y)	Q1,10
IC8 <td>9V AVR</td> <td>IC301 <td>KCROCK</td> <td>Q6 <td>2SC162K</td> <td>Q7 <td>2SC162K</td> <td>Q2,6 <td>2SC108(Y)</td> <td>Q1,10 </td></td></td></td></td>	9V AVR	IC301 <td>KCROCK</td> <td>Q6 <td>2SC162K</td> <td>Q7 <td>2SC162K</td> <td>Q2,6 <td>2SC108(Y)</td> <td>Q1,10 </td></td></td></td>	KCROCK	Q6 <td>2SC162K</td> <td>Q7 <td>2SC162K</td> <td>Q2,6 <td>2SC108(Y)</td> <td>Q1,10 </td></td></td>	2SC162K	Q7 <td>2SC162K</td> <td>Q2,6 <td>2SC108(Y)</td> <td>Q1,10 </td></td>	2SC162K	Q2,6 <td>2SC108(Y)</td> <td>Q1,10 </td>	2SC108(Y)	Q1,10
IC9 <td>MP AMP</td> <td>IC301 <td>KCROCK</td> <td>Q6 <td>2SC162K</td> <td>Q7 <td>2SC162K</td> <td>Q2,6 <td>2SC108(Y)</td> <td>Q1,10 </td></td></td></td></td>	MP AMP	IC301 <td>KCROCK</td> <td>Q6 <td>2SC162K</td> <td>Q7 <td>2SC162K</td> <td>Q2,6 <td>2SC108(Y)</td> <td>Q1,10 </td></td></td></td>	KCROCK	Q6 <td>2SC162K</td> <td>Q7 <td>2SC162K</td> <td>Q2,6 <td>2SC108(Y)</td> <td>Q1,10 </td></td></td>	2SC162K	Q7 <td>2SC162K</td> <td>Q2,6 <td>2SC108(Y)</td> <td>Q1,10 </td></td>	2SC162K	Q2,6 <td>2SC108(Y)</td> <td>Q1,10 </td>	2SC108(Y)	Q1,10
IC10 <td>VEL</td> <td>IC301 <td>KCROCK</td> <td>Q6 <td>2SC162K</td> <td>Q7 <td>2SC162K</td> <td>Q2,6 <td>2SC108(Y)</td> <td>Q1,10 </td></td></td></td></td>	VEL	IC301 <td>KCROCK</td> <td>Q6 <td>2SC162K</td> <td>Q7 <td>2SC162K</td> <td>Q2,6 <td>2SC108(Y)</td> <td>Q1,10 </td></td></td></td>	KCROCK	Q6 <td>2SC162K</td> <td>Q7 <td>2SC162K</td> <td>Q2,6 <td>2SC108(Y)</td> <td>Q1,10 </td></td></td>	2SC162K	Q7 <td>2SC162K</td> <td>Q2,6 <td>2SC108(Y)</td> <td>Q1,10 </td></td>	2SC162K	Q2,6 <td>2SC108(Y)</td> <td>Q1,10 </td>	2SC108(Y)	Q1,10
IC11 <td>15/2</td> <td>IC301 <td>KCROCK</td> <td>Q6 <td>2SC162K</td> <td>Q7 <td>2SC162K</td> <td>Q2,6 <td>2SC108(Y)</td> <td>Q1,10 </td></td></td></td></td>	15/2	IC301 <td>KCROCK</td> <td>Q6 <td>2SC162K</td> <td>Q7 <td>2SC162K</td> <td>Q2,6 <td>2SC108(Y)</td> <td>Q1,10 </td></td></td></td>	KCROCK	Q6 <td>2SC162K</td> <td>Q7 <td>2SC162K</td> <td>Q2,6 <td>2SC108(Y)</td> <td>Q1,10 </td></td></td>	2SC162K	Q7 <td>2SC162K</td> <td>Q2,6 <td>2SC108(Y)</td> <td>Q1,10 </td></td>	2SC162K	Q2,6 <td>2SC108(Y)</td> <td>Q1,10 </td>	2SC108(Y)	Q1,10
IC12 <td>15/2</td> <td>IC301 <td>KCROCK</td> <td>Q6 <td>2SC162K</td> <td>Q7 <td>2SC162K</td> <td>Q2,6 <td>2SC108(Y)</td> <td>Q1,10 </td></td></td></td></td>	15/2	IC301 <td>KCROCK</td> <td>Q6 <td>2SC162K</td> <td>Q7 <td>2SC162K</td> <td>Q2,6 <td>2SC108(Y)</td> <td>Q1,10 </td></td></td></td>	KCROCK	Q6 <td>2SC162K</td> <td>Q7 <td>2SC162K</td> <td>Q2,6 <td>2SC108(Y)</td> <td>Q1,10 </td></td></td>	2SC162K	Q7 <td>2SC162K</td> <td>Q2,6 <td>2SC108(Y)</td> <td>Q1,10 </td></td>	2SC162K	Q2,6 <td>2SC108(Y)</td> <td>Q1,10 </td>	2SC108(Y)	Q1,10
IC13 <td>15/2</td> <td>IC301 <td>KCROCK</td> <td>Q6 <td>2SC162K</td> <td>Q7 <td>2SC162K</td> <td>Q2,6 <td>2SC108(Y)</td> <td>Q1,10 </td></td></td></td></td>	15/2	IC301 <td>KCROCK</td> <td>Q6 <td>2SC162K</td> <td>Q7 <td>2SC162K</td> <td>Q2,6 <td>2SC108(Y)</td> <td>Q1,10 </td></td></td></td>	KCROCK	Q6 <td>2SC162K</td> <td>Q7 <td>2SC162K</td> <td>Q2,6 <td>2SC108(Y)</td> <td>Q1,10 </td></td></td>	2SC162K	Q7 <td>2SC162K</td> <td>Q2,6 <td>2SC108(Y)</td> <td>Q1,10 </td></td>	2SC162K	Q2,6 <td>2SC108(Y)</td> <td>Q1,10 </td>	2SC108(Y)	Q1,10
IC14 <td>VEL</td> <td>IC301 <td>KCROCK</td> <td>Q6 <td>2SC162K</td> <td>Q7 <td>2SC162K</td> <td>Q2,6 <td>2SC108(Y)</td> <td>Q1,10 </td></td></td></td></td>	VEL	IC301 <td>KCROCK</td> <td>Q6 <td>2SC162K</td> <td>Q7 <td>2SC162K</td> <td>Q2,6 <td>2SC108(Y)</td> <td>Q1,10 </td></td></td></td>	KCROCK	Q6 <td>2SC162K</td> <td>Q7 <td>2SC162K</td> <td>Q2,6 <td>2SC108(Y)</td> <td>Q1,10 </td></td></td>	2SC162K	Q7 <td>2SC162K</td> <td>Q2,6 <td>2SC108(Y)</td> <td>Q1,10 </td></td>	2SC162K	Q2,6 <td>2SC108(Y)</td> <td>Q1,10 </td>	2SC108(Y)	Q1,10
IC15 <td>VEL</td> <td>IC301 <td>KCROCK</td> <td>Q6 <td>2SC162K</td> <td>Q7 <td>2SC162K</td> <td>Q2,6 <td>2SC108(Y)</td> <td>Q1,10 </td></td></td></td></td>	VEL	IC301 <td>KCROCK</td> <td>Q6 <td>2SC162K</td> <td>Q7 <td>2SC162K</td> <td>Q2,6 <td>2SC108(Y)</td> <td>Q1,10 </td></td></td></td>	KCROCK	Q6 <td>2SC162K</td> <td>Q7 <td>2SC162K</td> <td>Q2,6 <td>2SC108(Y)</td> <td>Q1,10 </td></td></td>	2SC162K	Q7 <td>2SC162K</td> <td>Q2,6 <td>2SC108(Y)</td> <td>Q1,10 </td></td>	2SC162K	Q2,6 <td>2SC108(Y)</td> <td>Q1,10 </td>	2SC108(Y)	Q1,10
IC16 <td>VEL</td> <td>IC301 <td>KCROCK</td> <td>Q6 <td>2SC162K</td> <td>Q7 <td>2SC162K</td> <td>Q2,6 <td>2SC108(Y)</td> <td>Q1,10 </td></td></td></td></td>	VEL	IC301 <td>KCROCK</td> <td>Q6 <td>2SC162K</td> <td>Q7 <td>2SC162K</td> <td>Q2,6 <td>2SC108(Y)</td> <td>Q1,10 </td></td></td></td>	KCROCK	Q6 <td>2SC162K</td> <td>Q7 <td>2SC162K</td> <td>Q2,6 <td>2SC108(Y)</td> <td>Q1,10 </td></td></td>	2SC162K	Q7 <td>2SC162K</td> <td>Q2,6 <td>2SC108(Y)</td> <td>Q1,10 </td></td>	2SC162K	Q2,6 <td>2SC108(Y)</td> <td>Q1,10 </td>	2SC108(Y)	Q1,10
IC17 <td>VEL</td> <td>IC301 <td>KCROCK</td> <td>Q6 <td>2SC162K</td> <td>Q7 <td>2SC162K</td> <td>Q2,6 <td>2SC108(Y)</td> <td>Q1,10 </td></td></td></td></td>	VEL	IC301 <td>KCROCK</td> <td>Q6 <td>2SC162K</td> <td>Q7 <td>2SC162K</td> <td>Q2,6 <td>2SC108(Y)</td> <td>Q1,10 </td></td></td></td>	KCROCK	Q6 <td>2SC162K</td> <td>Q7 <td>2SC162K</td> <td>Q2,6 <td>2SC108(Y)</td> <td>Q1,10 </td></td></td>	2SC162K	Q7 <td>2SC162K</td> <td>Q2,6 <td>2SC108(Y)</td> <td>Q1,10 </td></td>	2SC162K	Q2,6 <td>2SC108(Y)</td> <td>Q1,10 </td>	2SC108(Y)	Q1,10
IC18 <td>VEL</td> <td>IC301 <td>KCROCK</td> <td>Q6 <td>2SC162K</td> <td>Q7 <td>2SC162K</td> <td>Q2,6 <td>2SC108(Y)</td> <td>Q1,10 </td></td></td></td></td>	VEL	IC301 <td>KCROCK</td> <td>Q6 <td>2SC162K</td> <td>Q7 <td>2SC162K</td> <td>Q2,6 <td>2SC108(Y)</td> <td>Q1,10 </td></td></td></td>	KCROCK	Q6 <td>2SC162K</td> <td>Q7 <td>2SC162K</td> <td>Q2,6 <td>2SC108(Y)</td> <td>Q1,10 </td></td></td>	2SC162K	Q7 <td>2SC162K</td> <td>Q2,6 <td>2SC108(Y)</td> <td>Q1,10 </td></td>	2SC162K	Q2,6 <td>2SC108(Y)</td> <td>Q1,10 </td>	2SC108(Y)	Q1,10
IC19 <td>VEL</td> <td>IC301 <td>KCROCK</td> <td>Q6 <td>2SC162K</td> <td>Q7 <td>2SC162K</td> <td>Q2,6 <td>2SC108(Y)</td> <td>Q1,10 </td></td></td></td></td>	VEL	IC301 <td>KCROCK</td> <td>Q6 <td>2SC162K</td> <td>Q7 <td>2SC162K</td> <td>Q2,6 <td>2SC108(Y)</td> <td>Q1,10 </td></td></td></td>	KCROCK	Q6 <td>2SC162K</td> <td>Q7 <td>2SC162K</td> <td>Q2,6 <td>2SC108(Y)</td> <td>Q1,10 </td></td></td>	2SC162K	Q7 <td>2SC162K</td> <td>Q2,6 <td>2SC108(Y)</td> <td>Q1,10 </td></td>	2SC162K	Q2,6 <td>2SC108(Y)</td> <td>Q1,10 </td>	2SC108(Y)	Q1,10
IC20 <td>VEL</td> <td>IC301 <td>KCROCK</td> <td>Q6 <td>2SC162K</td> <td>Q7 <td>2SC162K</td> <td>Q2,6 <td>2SC108(Y)</td> <td>Q1,10 </td></td></td></td></td>	VEL	IC301 <td>KCROCK</td> <td>Q6 <td>2SC162K</td> <td>Q7 <td>2SC162K</td> <td>Q2,6 <td>2SC108(Y)</td> <td>Q1,10 </td></td></td></td>	KCROCK	Q6 <td>2SC162K</td> <td>Q7 <td>2SC162K</td> <td>Q2,6 <td>2SC108(Y)</td> <td>Q1,10 </td></td></td>	2SC162K	Q7 <td>2SC162K</td> <td>Q2,6 <td>2SC108(Y)</td> <td>Q1,10 </td></td>	2SC162K	Q2,6 <td>2SC108(Y)</td> <td>Q1,10 </td>	2SC108(Y)	Q1,10
IC21 <td>VEL</td> <td>IC301 <td>KCROCK</td> <td>Q6 <td>2SC162K</td> <td>Q7 <td>2SC162K</td> <td>Q2,6 <td>2SC108(Y)</td> <td>Q1,10 </td></td></td></td></td>	VEL	IC301 <td>KCROCK</td> <td>Q6 <td>2SC162K</td> <td>Q7 <td>2SC162K</td> <td>Q2,6 <td>2SC108(Y)</td> <td>Q1,10 </td></td></td></td>	KCROCK	Q6 <td>2SC162K</td> <td>Q7 <td>2SC162K</td> <td>Q2,6 <td>2SC108(Y)</td> <td>Q1,10 </td></td></td>	2SC162K	Q7 <td>2SC162K</td> <td>Q2,6 <td>2SC108(Y)</td> <td>Q1,10 </td></td>	2SC162K	Q2,6 <td>2SC108(Y)</td> <td>Q1,10 </td>	2SC108(Y)	Q1,10
IC22 <td>VEL</td> <td>IC301 <td>KCROCK</td> <td>Q6 <td>2SC162K</td> <td>Q7 <td>2SC162K</td> <td>Q2,6 <td>2SC108(Y)</td> <td>Q1,10 </td></td></td></td></td>	VEL	IC301 <td>KCROCK</td> <td>Q6 <td>2SC162K</td> <td>Q7 <td>2SC162K</td> <td>Q2,6 <td>2SC108(Y)</td> <td>Q1,10 </td></td></td></td>	KCROCK	Q6 <td>2SC162K</td> <td>Q7 <td>2SC162K</td> <td>Q2,6 <td>2SC108(Y)</td> <td>Q1,10 </td></td></td>	2SC162K	Q7 <td>2SC162K</td> <td>Q2,6 <td>2SC108(Y)</td> <td>Q1,10 </td></td>	2SC162K	Q2,6 <td>2SC108(Y)</td> <td>Q1,10 </td>	2SC108(Y)	Q1,10
IC23 <td>VEL</td> <td>IC301 <td>KCROCK</td> <td>Q6 <td>2SC162K</td> <td>Q7 <td>2SC162K</td> <td>Q2,6 <td>2SC108(Y)</td> <td>Q1,10 </td></td></td></td></td>	VEL	IC301 <td>KCROCK</td> <td>Q6 <td>2SC162K</td> <td>Q7 <td>2SC162K</td> <td>Q2,6 <td>2SC108(Y)</td> <td>Q1,10 </td></td></td></td>	KCROCK	Q6 <td>2SC162K</td> <td>Q7 <td>2SC162K</td> <td>Q2,6 <td>2SC108(Y)</td> <td>Q1,10 </td></td></td>	2SC162K	Q7 <td>2SC162K</td> <td>Q2,6 <td>2SC108(Y)</td> <td>Q1,10 </td></td>	2SC162K	Q2,6 <td>2SC108(Y)</td> <td>Q1,10 </td>	2SC108(Y)	Q1,10
IC24 <td>VEL</td> <td>IC301 <td>KCROCK</td> <td>Q6 <td>2SC162K</td> <td>Q7 <td>2SC162K</td> <td>Q2,6 <td>2SC108(Y)</td> <td>Q1,10 </td></td></td></td></td>	VEL	IC301 <td>KCROCK</td> <td>Q6 <td>2SC162K</td> <td>Q7 <td>2SC162K</td> <td>Q2,6 <td>2SC108(Y)</td> <td>Q1,10 </td></td></td></td>	KCROCK	Q6 <td>2SC162K</td> <td>Q7 <td>2SC162K</td> <td>Q2,6 <td>2SC108(Y)</td> <td>Q1,10 </td></td></td>	2SC162K	Q7 <td>2SC162K</td> <td>Q2,6 <td>2SC108(Y)</td> <td>Q1,10 </td></td>	2SC162K	Q2,6 <td>2SC108(Y)</td> <td>Q1,10 </td>	2SC108(Y)	Q1,10
IC25 <td>VEL</td> <td>IC301 <td>KCROCK</td> <td>Q6 <td>2SC162K</td> <td>Q7 <td>2SC162K</td> <td>Q2,6 <td>2SC108(Y)</td> <td>Q1,10 </td></td></td></td></td>	VEL	IC301 <td>KCROCK</td> <td>Q6 <td>2SC162K</td> <td>Q7 <td>2SC162K</td> <td>Q2,6 <td>2SC108(Y)</td> <td>Q1,10 </td></td></td></td>	KCROCK	Q6 <td>2SC162K</td> <td>Q7 <td>2SC162K</td> <td>Q2,6 <td>2SC108(Y)</td> <td>Q1,10 </td></td></td>	2SC162K	Q7 <td>2SC162K</td> <td>Q2,6 <td>2SC108(Y)</td> <td>Q1,10 </td></td>	2SC162K	Q2,6 <td>2SC108(Y)</td> <td>Q1,10 </td>	2SC108(Y)	Q1,10
IC26 <td>VEL</td> <td>IC301 <td>KCROCK</td> <td>Q6 <td>2SC162K</td> <td>Q7 <td>2SC162K</td> <td>Q2,6 <td>2SC108(Y)</td> <td>Q1,10 </td></td></td></td></td>	VEL	IC301 <td>KCROCK</td> <td>Q6 <td>2SC162K</td> <td>Q7 <td>2SC162K</td> <td>Q2,6 <td>2SC108(Y)</td> <td>Q1,10 </td></td></td></td>	KCROCK	Q6 <td>2SC162K</td> <td>Q7 <td>2SC162K</td> <td>Q2,6 <td>2SC108(Y)</td> <td>Q1,10 </td></td></td>	2SC162K	Q7 <td>2SC162K</td> <td>Q2,6 <td>2SC108(Y)</td> <td>Q1,10 </td></td>	2SC162K	Q2,6 <td>2SC108(Y)</td> <td>Q1,10 </td>	2SC108(Y)	Q1,10
IC27 <td>VEL</td> <td>IC301 <td>KCROCK</td> <td>Q6 <td>2SC162K</td> <td>Q7 <td>2SC162K</td> <td>Q2,6 <td>2SC108(Y)</td> <td>Q1,10 </td></td></td></td></td>	VEL	IC301 <td>KCROCK</td> <td>Q6 <td>2SC162K</td> <td>Q7 <td>2SC162K</td> <td>Q2,6 <td>2SC108(Y)</td> <td>Q1,10 </td></td></td></td>	KCROCK	Q6 <td>2SC162K</td> <td>Q7 <td>2SC162K</td> <td>Q2,6 <td>2SC108(Y)</td> <td>Q1,10 </td></td></td>	2SC162K	Q7 <td>2SC162K</td> <td>Q2,6 <td>2SC108(Y)</td> <td>Q1,10 </td></td>	2SC162K	Q2,6 <td>2SC108(Y)</td> <td>Q1,10 </td>	2SC108(Y)	Q1,10
IC28 <td>VEL</td> <td>IC301 <td>KCROCK</td> <td>Q6 <td>2SC162K</td> <td>Q7 <td>2SC162K</td> <td>Q2,6 <td>2SC108(Y)</td> <td>Q1,10 </td></td></td></td></td>	VEL	IC301 <td>KCROCK</td> <td>Q6 <td>2SC162K</td> <td>Q7 <td>2SC162K</td> <td>Q2,6 <td>2SC108(Y)</td> <td>Q1,10 </td></td></td></td>	KCROCK	Q6 <td>2SC162K</td> <td>Q7 <td>2SC162K</td> <td>Q2,6 <td>2SC108(Y)</td> <td>Q1,10 </td></td></td>	2SC162K	Q7 <td>2SC162K</td> <td>Q2,6 <td>2SC108(Y)</td> <td>Q1,10 </td></td>	2SC162K	Q2,6 <td>2SC108(Y)</td> <td>Q1,10 </td>	2SC108(Y)	Q1,10
IC29 <td>VEL</td> <td>IC301 <td>KCROCK</td> <td>Q6 <td>2SC162K</td> <td>Q7 <td>2SC162K</td> <td>Q2,6 <td>2SC108(Y)</td> <td>Q1,10 </td></td></td></td></td>	VEL	IC301 <td>KCROCK</td> <td>Q6 <td>2SC162K</td> <td>Q7 <td>2SC162K</td> <td>Q2,6 <td>2SC108(Y)</td> <td>Q1,10 </td></td></td></td>	KCROCK	Q6 <td>2SC162K</td> <td>Q7 <td>2SC162K</td> <td>Q2,6 <td>2SC108(Y)</td> <td>Q1,10 </td></td></td>	2SC162K	Q7 <td>2SC162K</td> <td>Q2,6 <td>2SC108(Y)</td> <td>Q1,10 </td></td>	2SC162K	Q2,6 <td>2SC108(Y)</td> <td>Q1,10 </td>	2SC108(Y)	Q1,10
IC30 <td>VEL</td> <td>IC301 <td>KCROCK</td> <td>Q6 <td>2SC162K</td> <td>Q7 <td>2SC162K</td> <td>Q2,6 <td>2SC108(Y)</td> <td>Q1,10 </td></td></td></td></td>	VEL	IC301 <td>KCROCK</td> <td>Q6 <td>2SC162K</td> <td>Q7 <td>2SC162K</td> <td>Q2,6 <td>2SC108(Y)</td> <td>Q1,10 </td></td></td></td>	KCROCK	Q6 <td>2SC162K</td> <td>Q7 <td>2SC162K</td> <td>Q2,6 <td>2SC108(Y)</td> <td>Q1,10 </td></td></td>	2SC162K	Q7 <td>2SC162K</td> <td>Q2,6 <td>2SC108(Y)</td> <td>Q1,10 </td></td>	2SC162K	Q2,6 <td>2SC108(Y)</td> <td>Q1,10 </td>	2SC108(Y)	Q1,10
IC31 <td>VEL</td> <td>IC301 <td>KCROCK</td> <td>Q6 <td>2SC162K</td> <td>Q7 <td>2SC162K</td> <td>Q2,6 <td>2SC108(Y)</td> <td>Q1,10 </td></td></td></td></td>	VEL	IC301 <td>KCROCK</td> <td>Q6 <td>2SC162K</td> <td>Q7 <td>2SC162K</td> <td>Q2,6 <td>2SC108(Y)</td> <td>Q1,10 </td></td></td></td>	KCROCK	Q6 <td>2SC162K</td> <td>Q7 <td>2SC162K</td> <td>Q2,6 <td>2SC108(Y)</td> <td>Q1,10 </td></td></td>	2SC162K	Q7 <td>2SC162K</td> <td>Q2,6 <td>2SC108(Y)</td> <td>Q1,10 </td></td>	2SC162K	Q2,6 <td>2SC108(Y)</td> <td>Q1,10 </td>	2SC108(Y)	Q1,10
IC32 <td>VEL</td> <td>IC301 <td>KCROCK</td> <td>Q6 <td>2SC162K</td> <td>Q7 <td>2SC162K</td> <td>Q2,6 <td>2SC108(Y)</td> <td>Q1,10 </td></td></td></td></td>	VEL	IC301 <td>KCROCK</td> <td>Q6 <td>2SC162K</td> <td>Q7 <td>2SC162K</td> <td>Q2,6 <td>2SC108(Y)</td> <td>Q1,10 </td></td></td></td>	KCROCK	Q6 <td>2SC162K</td> <td>Q7 <td>2SC162K</td> <td>Q2,6 <td>2SC108(Y)</td> <td>Q1,10 </td></td></td>	2SC162K	Q7 <td>2SC162K</td> <td>Q2,6 <td>2SC108(Y)</td> <td>Q1,10 </td></td>	2SC162K	Q2,6 <td>2SC108(Y)</td> <td>Q1,10 </td>	2SC108(Y)	Q1,10
IC33 <td>VEL</td> <td>IC301 <td>KCROCK</td> <td>Q6 <td>2SC162K</td> <td>Q7 <td>2SC162K</td> <td>Q2,6 <td>2SC108(Y)</td> <td>Q1,10 </td></td></td></td></td>	VEL	IC301 <td>KCROCK</td> <td>Q6 <td>2SC162K</td> <td>Q7 <td>2SC162K</td> <td>Q2,6 <td>2SC108(Y)</td> <td>Q1,10 </td></td></td></td>	KCROCK	Q6 <td>2SC162K</td> <td>Q7 <td>2SC162K</td> <td>Q2,6 <td>2SC108(Y)</td> <td>Q1,10 </td></td></td>	2SC162K	Q7 <td>2SC162K</td> <td>Q2,6 <td>2SC108(Y)</td> <td>Q1,10 </td></td>	2SC162K	Q2,6 <td>2SC108(Y)</td> <td>Q1,10 </td>	2SC108(Y)	Q1,10
IC34 <td>VEL</td> <td>IC301 <td>KCROCK</td> <td>Q6 <td>2SC162K</td> <td>Q7 <td>2SC162K</td> <td>Q2,6 <td>2SC108(Y)</td> <td>Q1,10 </td></td></td></td></td>	VEL	IC301 <td>KCROCK</td> <td>Q6 <td>2SC162K</td> <td>Q7 <td>2SC162K</td> <td>Q2,6 <td>2SC108(Y)</td> <td>Q1,10 </td></td></td></td>	KCROCK	Q6 <td>2SC162K</td> <td>Q7 <td>2SC162K</td> <td>Q2,6 <td>2SC108(Y)</td> <td>Q1,10 </td></td></td>	2SC162K	Q7 <td>2SC162K</td> <td>Q2,6 <td>2SC108(Y)</td> <td>Q1,10 </td></td>	2SC162K	Q2,6 <td>2SC108(Y)</td> <td>Q1,10 </td>	2SC108(Y)	Q1,10
IC35 <td>VEL</td> <td>IC301 <td>KCROCK</td> <td>Q6 <td>2SC162K</td> <td>Q7 <td>2SC162K</td> <td>Q2,6 <td>2SC108(Y)</td> <td>Q1,10 </td></td></td></td></td>	VEL	IC301 <td>KCROCK</td> <td>Q6 <td>2SC162K</td> <td>Q7 <td>2SC162K</td> <td>Q2,6 <td>2SC108(Y)</td> <td>Q1,10 </td></td></td></td>	KCROCK	Q6 <td>2SC162K</td> <td>Q7 <td>2SC162K</td> <td>Q2,6 <td>2SC108(Y)</td> <td>Q1,10 </td></td></td>	2SC162K	Q7 <td>2SC162K</td> <td>Q2,6 <td>2SC108(Y)</td> <td>Q1,10 </td></td>	2SC162K	Q2,6 <td>2SC108(Y)</td> <td>Q1,10 </td>	2SC108(Y)	Q1,10
IC36 <td>VEL</td> <td>IC301 <td>KCROCK</td> <td>Q6 <td>2SC162K</td> <td>Q7 <td>2SC162K</td> <td>Q2,6 <td>2SC108(Y)</td> <td>Q1,10 </td></td></td></td></td>	VEL	IC301 <td>KCROCK</td> <td>Q6 <td>2SC162K</td> <td>Q7 <td>2SC162K</td> <td>Q2,6 <td>2SC108(Y)</td> <td>Q1,10 </td></td></td></td>	KCROCK	Q6 <td>2SC162K</td> <td>Q7 <td>2SC162K</td> <td>Q2,6 <td>2SC108(Y)</td> <td>Q1,10 </td></td></td>	2SC162K	Q7 <td>2SC162K</td> <td>Q2,6 <td>2SC108(Y)</td> <td>Q1,10 </td></td>	2SC162K	Q2,6 <td>2SC108(Y)</td> <td>Q1,10 </td>	2SC108(Y)	Q1,10
IC37 <td>VEL</td> <td>IC301 <td>KCROCK</td> <td>Q6 <td>2SC162K</td> <td>Q7 <td>2SC162K</td> <td>Q2,6 <td>2SC108(Y)</td> <td>Q1,10 </td></td></td></td></td>	VEL	IC301 <td>KCROCK</td> <td>Q6 <td>2SC162K</td> <td>Q7 <td>2SC162K</td> <td>Q2,6 <td>2SC108(Y)</td> <td>Q1,10 </td></td></td></td>	KCROCK	Q6 <td>2SC162K</td> <td>Q7 <td>2SC162K</td> <td>Q2,6 <td>2SC108(Y)</td> <td>Q1,10 </td></td></td>	2SC162K	Q7 <td>2SC162K</td> <td>Q2,6 <td>2SC108(Y)</td> <td>Q1,10 </td></td>	2SC162K	Q2,6 <td>2SC108(Y)</td> <td>Q1,10 </td>	2SC108(Y)	Q1,10
IC38 <td>VEL</td> <td>IC301 <td>KCROCK</td> <td>Q6 <td>2SC162K</td> <td>Q7 <td>2SC162K</td> <td>Q2,6 <td>2SC108(Y)</td> <td>Q1,10 </td></td></td></td></td>	VEL	IC301 <td>KCROCK</td> <td>Q6 <td>2SC162K</td> <td>Q7 <td>2SC162K</td> <td>Q2,6 <td>2SC108(Y)</td> <td>Q1,10 </td></td></td></td>	KCROCK	Q6 <td>2SC162K</td> <td>Q7 <td>2SC162K</td> <td>Q2,6 <td>2SC108(Y)</td> <td>Q1,10 </td></td></td>	2SC162K	Q7 <td>2SC162K</td> <td>Q2,6 <td>2SC108(Y)</td> <td>Q1,10 </td></td>	2SC162K	Q2,6 <td>2SC108(Y)</td> <td>Q1,10 </td>	2SC108(Y)	Q1,10
IC39 <td>VEL</td> <td>IC301 <td>KCROCK</td> <td>Q6 <td>2SC162K</td> <td>Q7 <td>2SC162K</td> <td>Q2,6 <td>2SC108(Y)</td> <td>Q1,10 </td></td></td></td></td>	VEL	IC301 <td>KCROCK</td> <td>Q6 <td>2SC162K</td> <td>Q7 <td>2SC162K</td> <td>Q2,6 <td>2SC108(Y)</td> <td>Q1,10 </td></td></td></td>	KCROCK	Q6 <td>2SC162K</td> <td>Q7 <td>2SC162K</td> <td>Q2,6 <td>2SC108(Y)</td> <td>Q1,10 </td></td></td>	2SC162K	Q7 <td>2SC162K</td> <td>Q2,6 <td>2SC108(Y)</td> <td>Q1,10 </td></td>	2SC162K	Q2,6 <td>2SC108(Y)</td> <td>Q1,10 </td>	2SC108(Y)	Q1,10
IC40 <td>VEL</td> <td>IC301 <td>KCROCK</td> <td>Q6 <td>2SC162K</td> <td>Q7 <td>2SC162K</td> <td>Q2,6 <td>2SC108(Y)</td> <td>Q1,10 </td></td></td></td></td>	VEL	IC301 <td>KCROCK</td> <td>Q6 <td>2SC162K</td> <td>Q7 <td>2SC162K</td> <td>Q2,6 <td>2SC108(Y)</td> <td>Q1,10 </td></td></td></td>	KCROCK	Q6 <td>2SC162K</td> <td>Q7 <td>2SC162K</td> <td>Q2,6 <td>2SC108(Y)</td> <td>Q1,10 </td></td></td>	2SC162K	Q7 <td>2SC162K</td> <td>Q2,6 <td>2SC108(Y)</td> <td>Q1,10 </td></td>	2SC162K	Q2,6 <td>2SC108(Y)</td> <td>Q1,10 </td>	2SC108(Y)	Q1,10
IC41 <td>VEL</td> <td>IC301 <td>KCROCK</td> <td>Q6 <td>2SC162K</td> <td>Q7 <td>2SC162K</td> <td>Q2,6 <td>2SC108(Y)</td> <td>Q1,10 </td></td></td></td></td>	VEL	IC301 <td>KCROCK</td> <td>Q6 <td>2SC162K</td> <td>Q7 <td>2SC162K</td> <td>Q2,6 <td>2SC108(Y)</td> <td>Q1,10 </td></td></td></td>	KCROCK	Q6 <td>2SC162K</td> <td>Q7 <td>2SC162K</td> <td>Q2,6 <td>2SC108(Y)</td> <td>Q1,10 </td></td></td>	2SC162K	Q7 <td>2SC162K</td> <td>Q2,6 <td>2SC108(Y)</td> <td>Q1,10 </td></td>	2SC162K	Q2,6 <td>2SC108(Y)</td> <td>Q1,10 </td>	2SC108(Y)	Q1,10
IC42 <td>VEL</td> <td>IC301 <td>KCROCK</td> <td>Q6 <td>2SC162K</td> <td>Q7 <td>2SC162K</td> <td>Q2,6 <td>2SC108(Y)</td> <td>Q1,10 </td></td></td></td></td>	VEL	IC301 <td>KCROCK</td> <td>Q6 <td>2SC162K</td> <td>Q7 <td>2SC162K</td> <td>Q2,6 <td>2SC108(Y)</td> <td>Q1,10 </td></td></td></td>	KCROCK	Q6 <td>2SC162K</td> <td>Q7 <td>2SC162K</td> <td>Q2,6 <td>2SC108(Y)</td> <td>Q1,10 </td></td></td>	2SC162K	Q7 <td>2SC162K</td> <td>Q2,6 <td>2SC108(Y)</td> <td>Q1,10 </td></td>	2SC162K	Q2,6 <td>2SC108(Y)</td> <td>Q1,10 </td>	2SC108(Y)	Q1,10
IC43 <td>VEL</td> <td>IC301 <td>KCROCK</td> <td>Q6 <td>2SC162K</td> <td>Q7 <td>2SC162K</td> <td>Q2,6 <td>2SC108(Y)</td> <td>Q1,10 </td></td></td></td></td>	VEL	IC301 <td>KCROCK</td> <td>Q6 <td>2SC162K</td> <td>Q7 <td>2SC162K</td> <td>Q2,6 <td>2SC108(Y)</td> <td>Q1,10 </td></td></td></td>	KCROCK	Q6 <td>2SC162K</td> <td>Q7 <td>2SC162K</td> <td>Q2,6 <td>2SC108(Y)</td> <td>Q1,10 </td></td></td>	2SC162K	Q7 <td>2SC162K</td> <td>Q2,6 <td>2SC108(Y)</td> <td>Q1,10 </td></td>	2SC162K	Q2,6 <td>2SC108(Y)</td> <td>Q1,10 </td>	2SC108(Y)	Q1,10
IC44 <td>VEL</td> <td>IC301 <td>KCROCK</td> <td>Q6 <td>2SC162K</td> <td>Q7 <td>2SC162K</td> <td>Q2,6 <td>2SC108(Y)</td> <td>Q1,10 </td></td></td></td></td>	VEL	IC301 <td>KCROCK</td> <td>Q6 <td>2SC162K</td> <td>Q7 <td>2SC162K</td> <td>Q2,6 <td>2SC108(Y)</td> <td>Q1,10 </td></td></td></td>	KCROCK	Q6 <td>2SC162K</td> <td>Q7 <td>2SC162K</td> <td>Q2,6 <td>2SC108(Y)</td> <td>Q1,10 </td></td></td>	2SC162K	Q7 <td>2SC162K</td> <td>Q2,6 <td>2SC108(Y)</td> <td>Q1,10 </td></td>	2SC162K	Q2,6 <td>2SC108(Y)</td> <td>Q1,10 </td>	2SC108(Y)	Q1,10
IC45 <td>VEL</td> <td>IC301 <td>KCROCK</td> <td>Q6 <td>2SC162K</td> <td>Q7 <td>2SC162K</td> <td>Q2,6 <td>2SC108(Y)</td> <td>Q1,10 </td></td></td></td></td>	VEL	IC301 <td>KCROCK</td> <td>Q6 <td>2SC162K</td> <td>Q7 <td>2SC162K</td> <td>Q2,6 <td>2SC108(Y)</td> <td>Q1,10 </td></td></td></td>	KCROCK	Q6 <td>2SC162K</td> <td>Q7 <td>2SC162K</td> <td>Q2,6 <td>2SC108(Y)</td> <td>Q1,10 </td></td></td>	2SC162K	Q7 <td>2SC162K</td> <td>Q2,6 <td>2SC108(Y)</td> <td>Q1,10 </td></td>	2SC162K	Q2,6 <td>2SC108(Y)</td> <td>Q1,10 </td>	2SC108(Y)	Q1,10
IC46 <td>VEL</td> <td>IC301 <td>KCROCK</td> <td>Q6 <td>2SC162K</td> <td>Q7 <td>2SC162K</td> <td>Q2,6 <td>2SC108(Y)</td> <td>Q1,10 </td></td></td></td></td>	VEL	IC301 <td>KCROCK</td> <td>Q6 <td>2SC162K</td> <td>Q7 <td>2SC162K</td> <td>Q2,6 <td>2SC108(Y)</td> <td>Q1,10 </td></td></td></td>	KCROCK	Q6 <td>2SC162K</td> <td>Q7 <td>2SC162K</td> <td>Q2,6 <td>2SC108(Y)</td> <td>Q1,10 </td></td></td>	2SC162K	Q7 <td>2SC162K</td> <td>Q2,6 <td>2SC108(Y)</td> <td>Q1,10 </td></td>	2SC162K	Q2,6 <td>2SC108(Y)</td> <td>Q1,10 </td>	2SC108(Y)	Q1,10
IC47 <td>VEL</td> <td>IC301 <td>KCROCK</td> <td>Q6 <td>2SC162K</td> <td>Q7 <td>2SC162K</td> <td>Q2,6 <td>2SC108(Y)</td> <td>Q1,10 </td></td></td></td></td>	VEL	IC301 <td>KCROCK</td> <td>Q6 <td>2SC162K</td> <td>Q7 <td>2SC162K</td> <td>Q2,6 <td>2SC108(Y)</td> <td>Q1,10 </td></td></td></td>	KCROCK	Q6 <td>2SC162K</td> <td>Q7 <td>2SC162K</td> <td>Q2,6 <td>2SC108(Y)</td> <td>Q1,10 </td></td></td>	2SC162K	Q7 <td>2SC162K</td> <td>Q2,6 <td>2SC108(Y)</td> <td>Q1,10 </td></td>	2SC162K	Q2,6 <td>2SC108(Y)</td> <td>Q1,10 </td>	2SC108(Y)	Q1,10
IC48 <td>VEL</td> <td>IC301 <td>KCROCK</td> <td>Q6 <td>2SC162K</td> <td>Q7 <td>2SC162K</td> <td>Q2,6 <td>2SC108(Y)</td> <td>Q1,10 </td></td></td></td></td>	VEL	IC301 <td>KCROCK</td> <td>Q6 <td>2SC162K</td> <td>Q7 <td>2SC162K</td> <td>Q2,6 <td>2SC108(Y)</td> <td>Q1,10 </td></td></td></td>	KCROCK	Q6 <td>2SC162K</td> <td>Q7 <td>2SC162K</td> <td>Q2,6 <td>2SC108(Y)</td> <td>Q1,10 </td></td></td>	2SC162K	Q7 <td>2SC162K</td> <td>Q2,6 <td>2SC108(Y)</td> <td>Q1,10 </td></td>	2SC162K	Q2,6 <td>2SC108(Y)</td> <td>Q1,10 </td>	2SC108(Y)	Q1,10
IC49 <td>VEL</td> <td>IC301 <td>KCROCK</td> <td>Q6 <td>2SC162K</td> <td>Q7 <td>2SC162K</td> <td>Q2,6 <td>2SC108(Y)</td> <td>Q1,10 </td></td></td></td></td>	VEL	IC301 <td>KCROCK</td> <td>Q6 <td>2SC162K</td> <td>Q7 <td>2SC162K</td> <td>Q2,6 <td>2SC108(Y)</td> <td>Q1,10 </td></td></td></td>	KCROCK	Q6 <td>2SC162K</td> <td>Q7 <td>2SC162K</td> <td>Q2,6 <td>2SC108(Y)</td> <td>Q1,10 </td></td></td>	2SC162K	Q7 <td>2SC162K</td> <td>Q2,6 <td>2SC108(Y)</td> <td>Q1,10 </td></td>	2SC162K	Q2,6 <td>2SC108(Y)</td> <td>Q1,10 </td>	2SC108(Y)	Q1,10
IC50 <td>VEL</td> <td>IC301 <td>KCROCK</td> <td>Q6 <td>2SC162K</td> <td>Q7 <td>2SC162K</td> <td>Q2,6 <td>2SC108(Y)</td> <td>Q1,10 </td></td></td></td></td>	VEL	IC301 <td>KCROCK</td> <td>Q6 <td>2SC162K</td> <td>Q7 <td>2SC162K</td> <td>Q2,6 <td>2SC108(Y)</td> <td>Q1,10 </td></td></td></td>	KCROCK	Q6 <td>2SC162K</td> <td>Q7 <td>2SC162K</td> <td>Q2,6 <td>2SC108(Y)</td> <td>Q1,10 </td></td></td>	2SC162K	Q7 <td>2SC162K</td> <td>Q2,6 <td>2SC108(Y)</td> <td>Q1,10 </td></td>	2SC162K	Q2,6 <td>2SC108(Y)</td> <td>Q1,10 </td>	2SC108(Y)	Q1,10

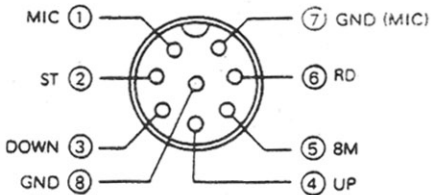


图 9-1 麦克风引出插接头