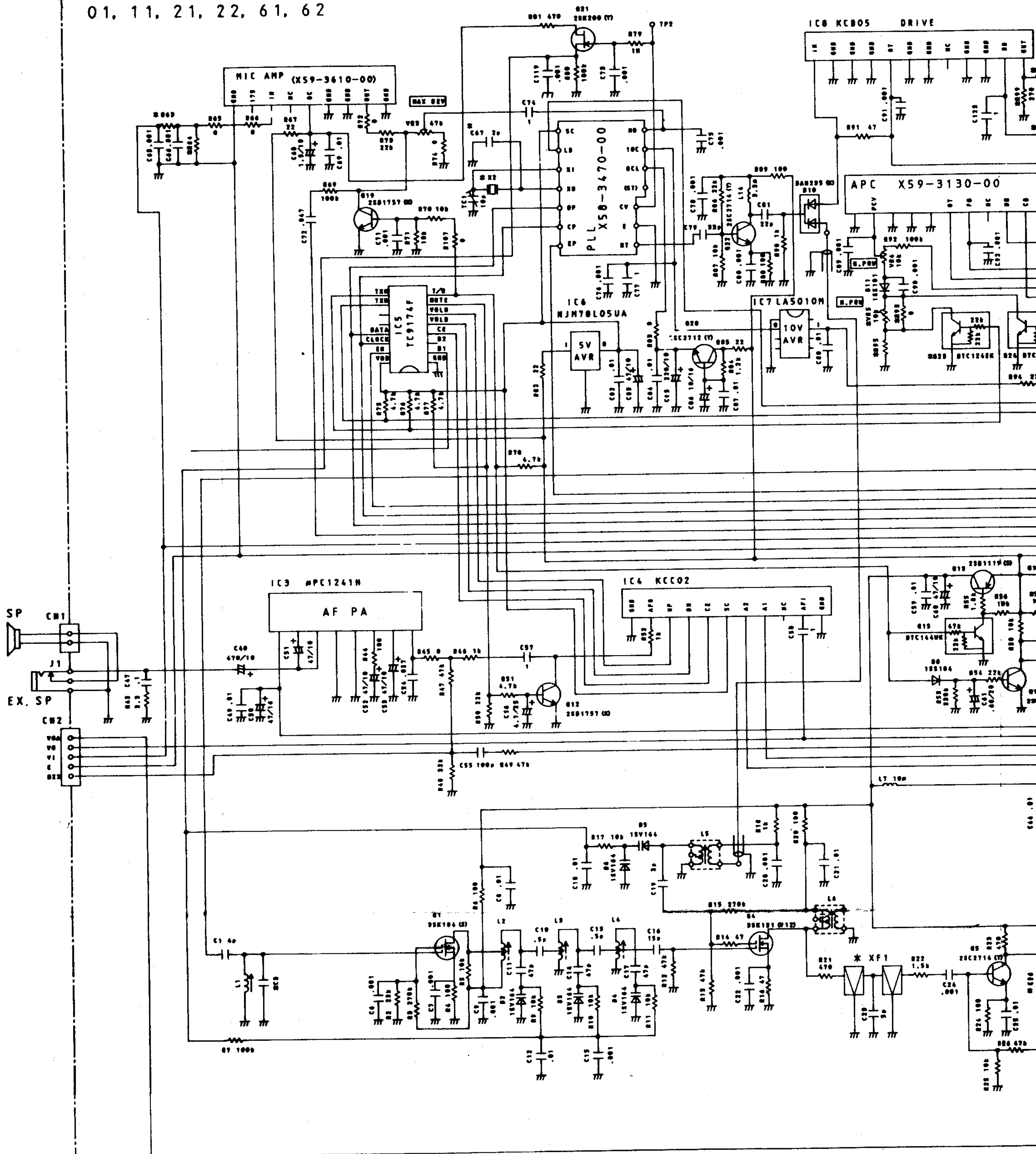


# IC DIAGRAM

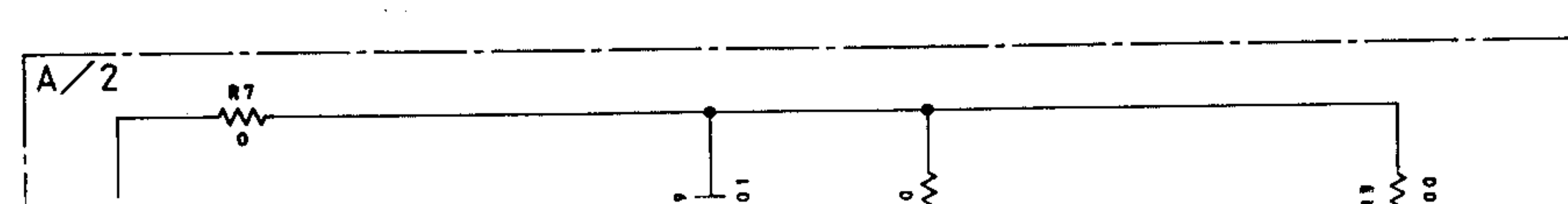
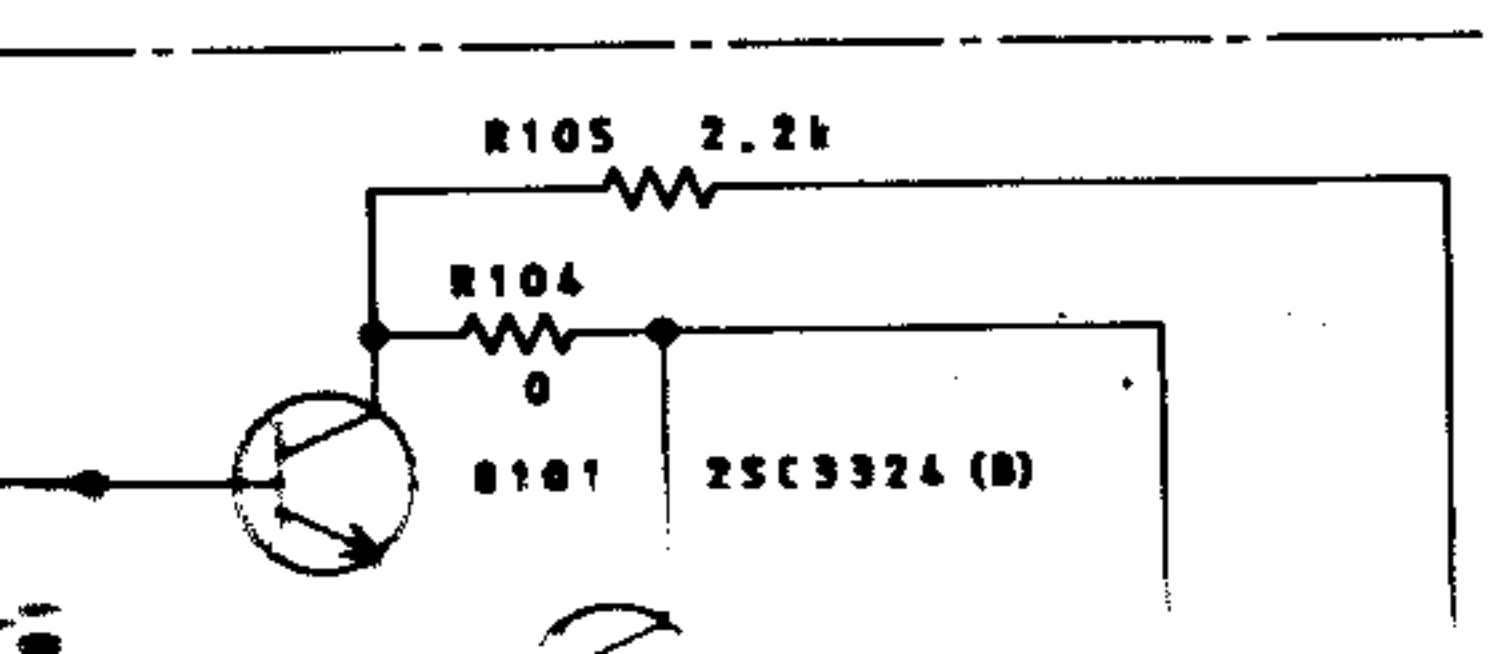
X57-3310-00 A/2  
01, 11, 21, 22, 61, 62

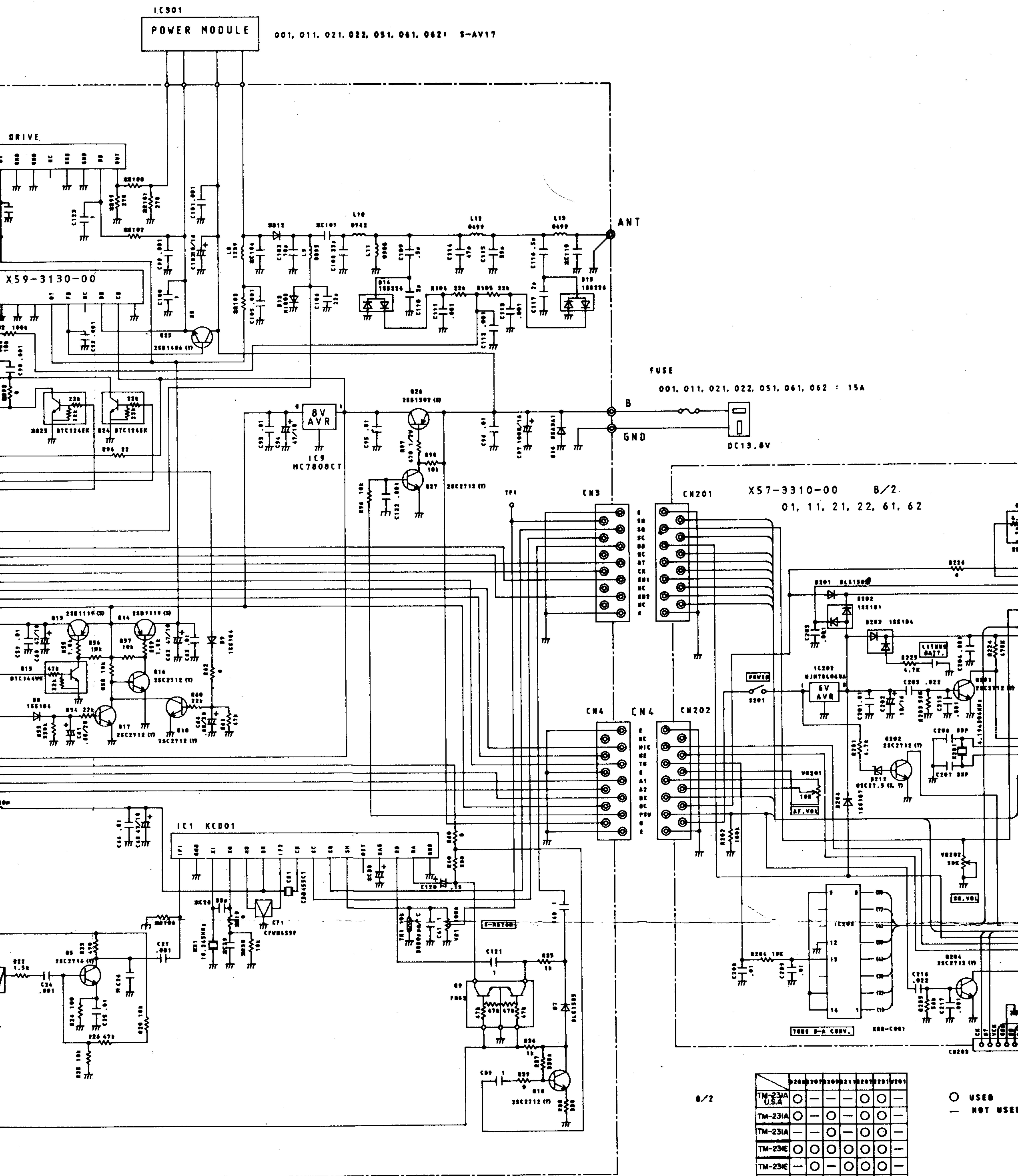


1 1/2

A/2

	*J	X1	X2	XF1	D12	Q23	R19	R30	R64	R93	R95	R99	R100	R101	R102	R103	R106	C3	C28	C29
TM-23IA	—	○	12.8	10.7	M 4.07	○	○	○	3.9k	—	4.7k	—	0	—	22	100	220k	7p	○	150p
TM-23IE	—	○	12.8	10.7	M 4.07	○	○	○	56k	—	4.7k	—	0	—	22	100	220k	7p	○	150p



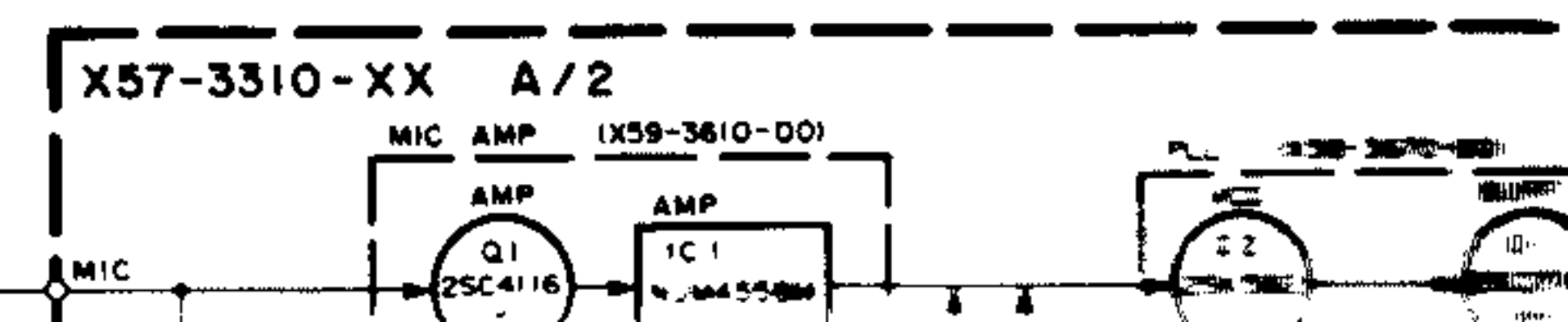


R6	C3	C28	C29	C38	C104	C107	C118	VR5	C67	C26	R63
7p	○	150p	.22/35	5p	.001	10p	○	○	22p	3.3k	
7p	○	150p	.22/35	5p	.001	10p	○	○	22p	1k	

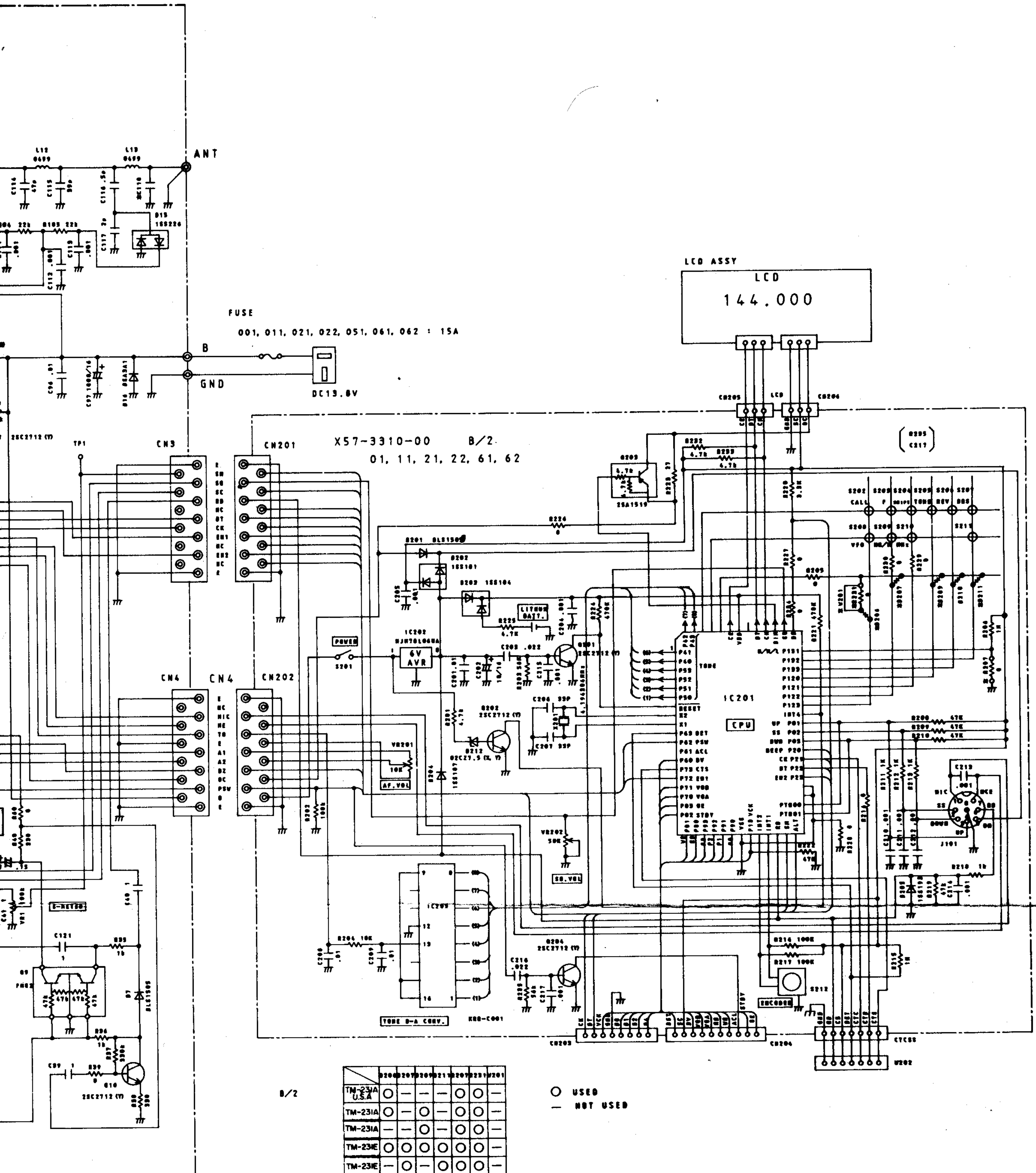
	220	207	209	21	207	231	201
TM-231A U.S.A.	○	○	○	○	○	○	○
TM-231A	○	○	○	○	○	○	○
TM-231E	○	○	○	○	○	○	○
TM-231E	○	○	○	○	○	○	○

○ USED  
- NOT USED

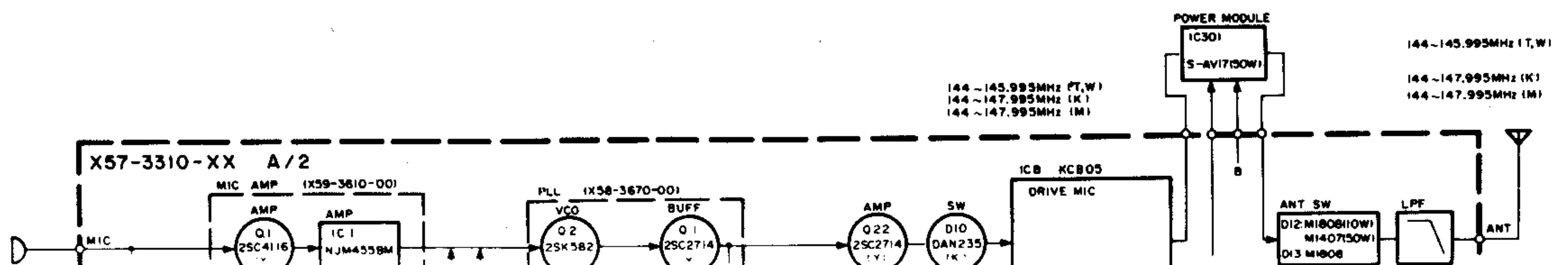
8-1. TM-231A/231E BLOCK DIAGRAM







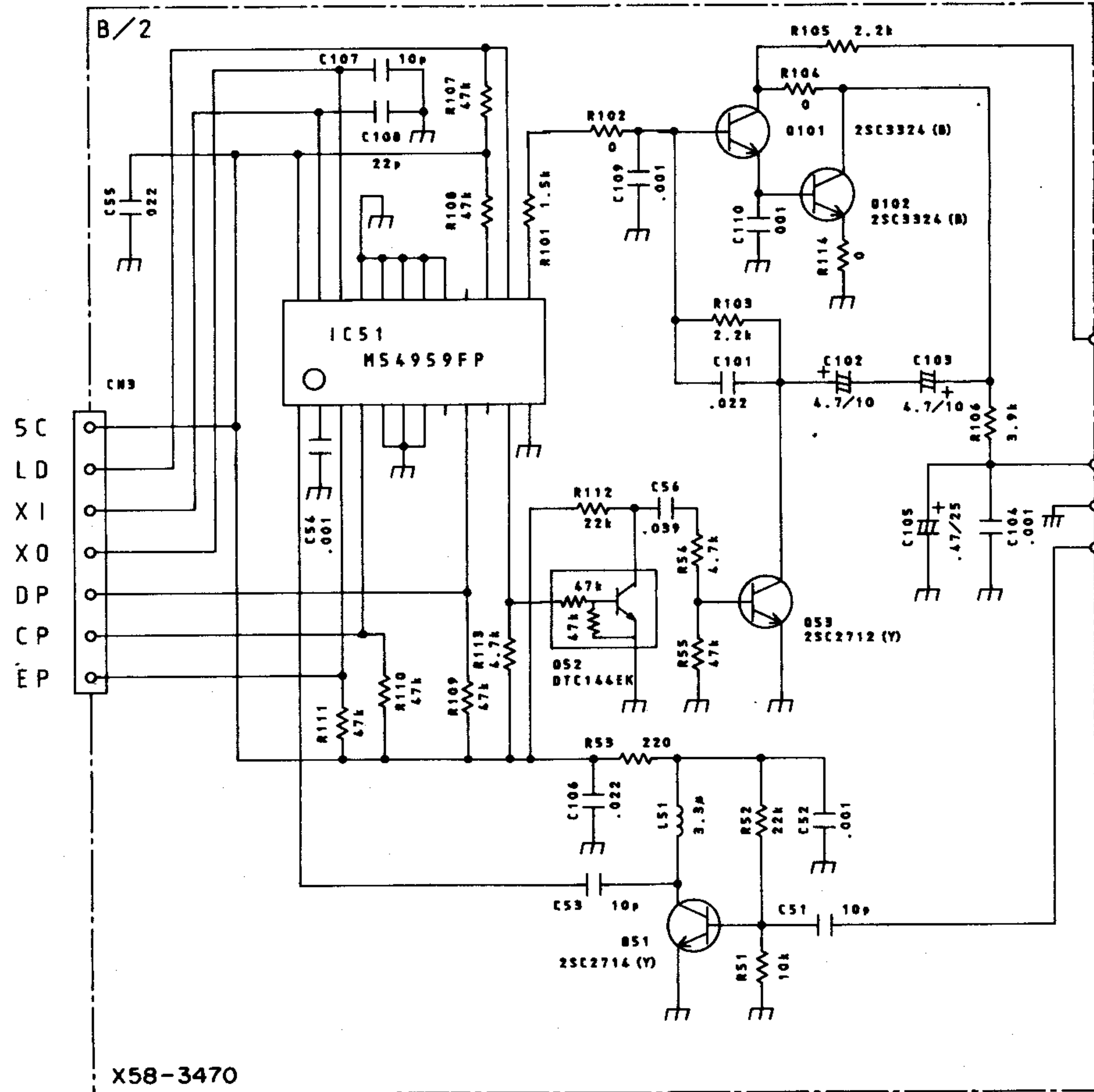
**1E BLOCK DIAGRAM**



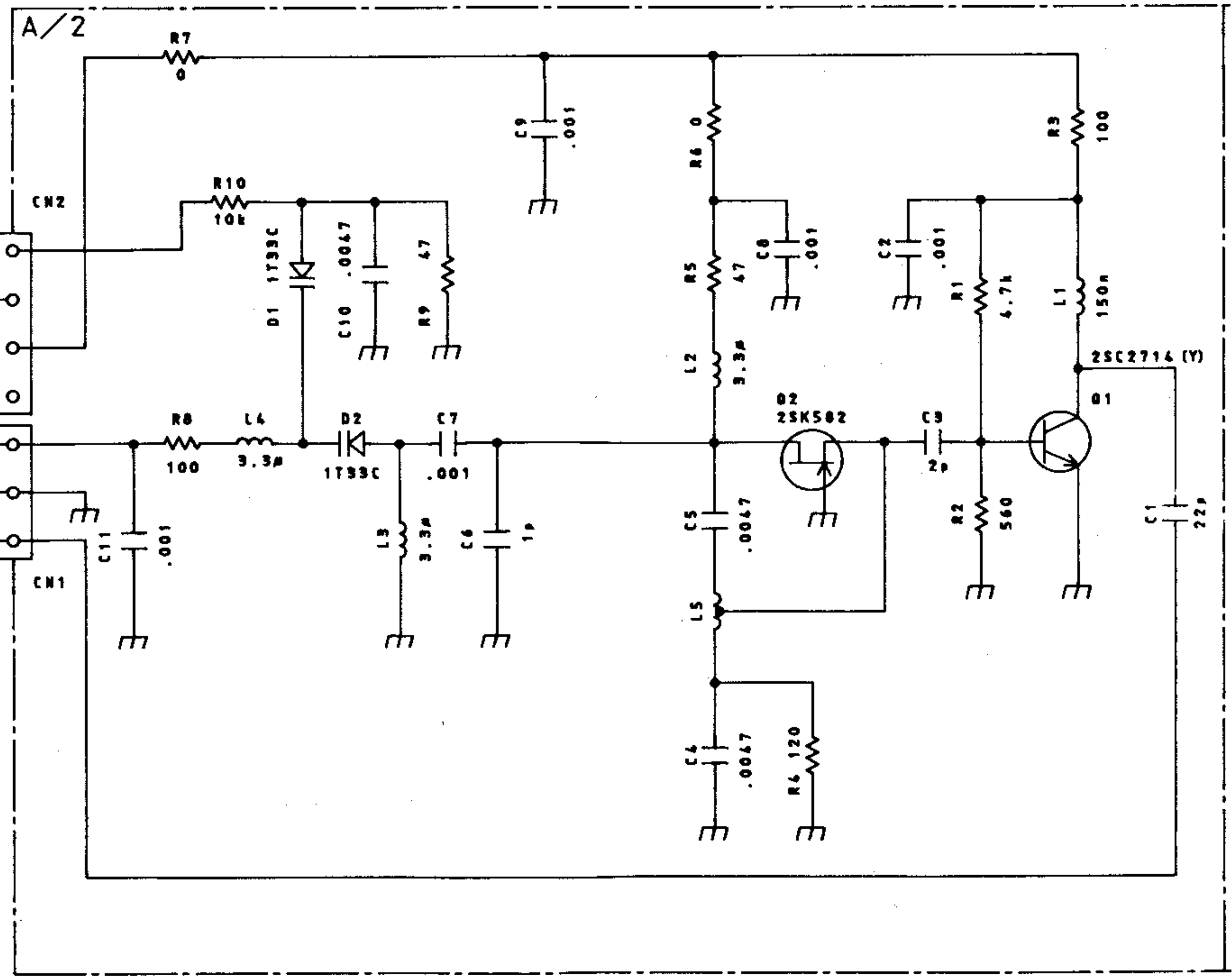
A/2

	*J	X1	X2	XF.1	D12	Q23	R19	R30	R64	R93	R95	R99	R100	R101	R102	R103	R106	C3	C28	C29	C30
TM-23IA	—	○	12.0	10.7	H1 407	○	○	○	3.9k	—	4.7k	—	0	—	22	100	220k	7p	○	150p	.22
TM-23IE	—	○	12.0	10.7	H1 407	○	○	○	56k	—	4.7k	—	0	—	22	100	220k	7p	○	150p	.22

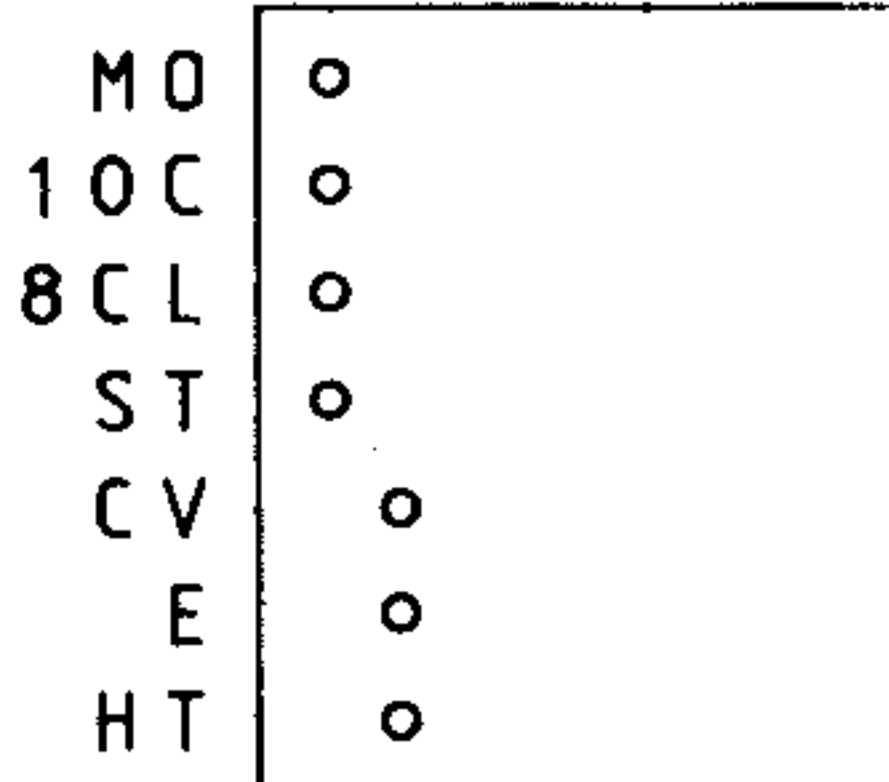
B/2



A/2



X58-3470



(TOP VIEW)