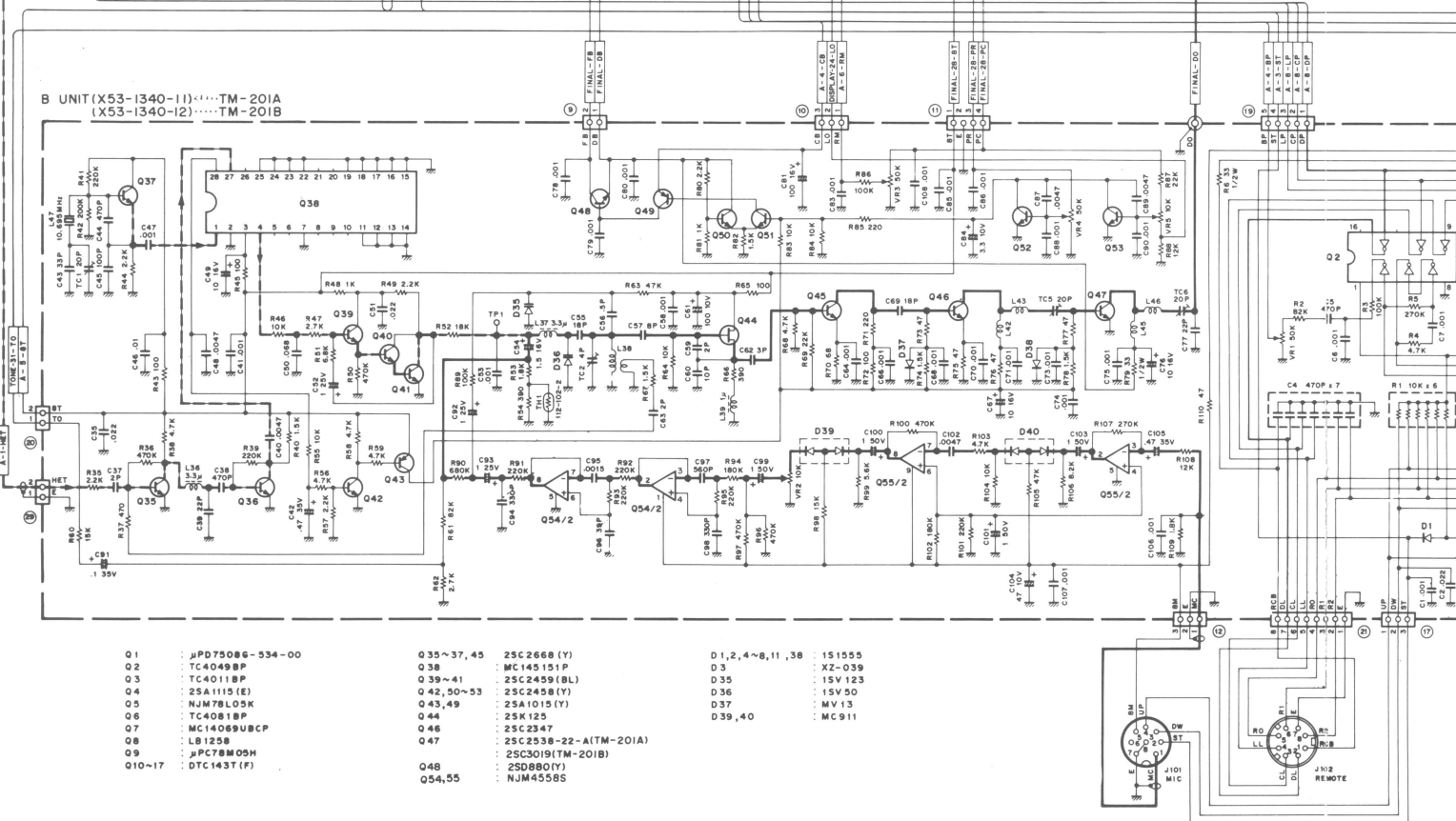
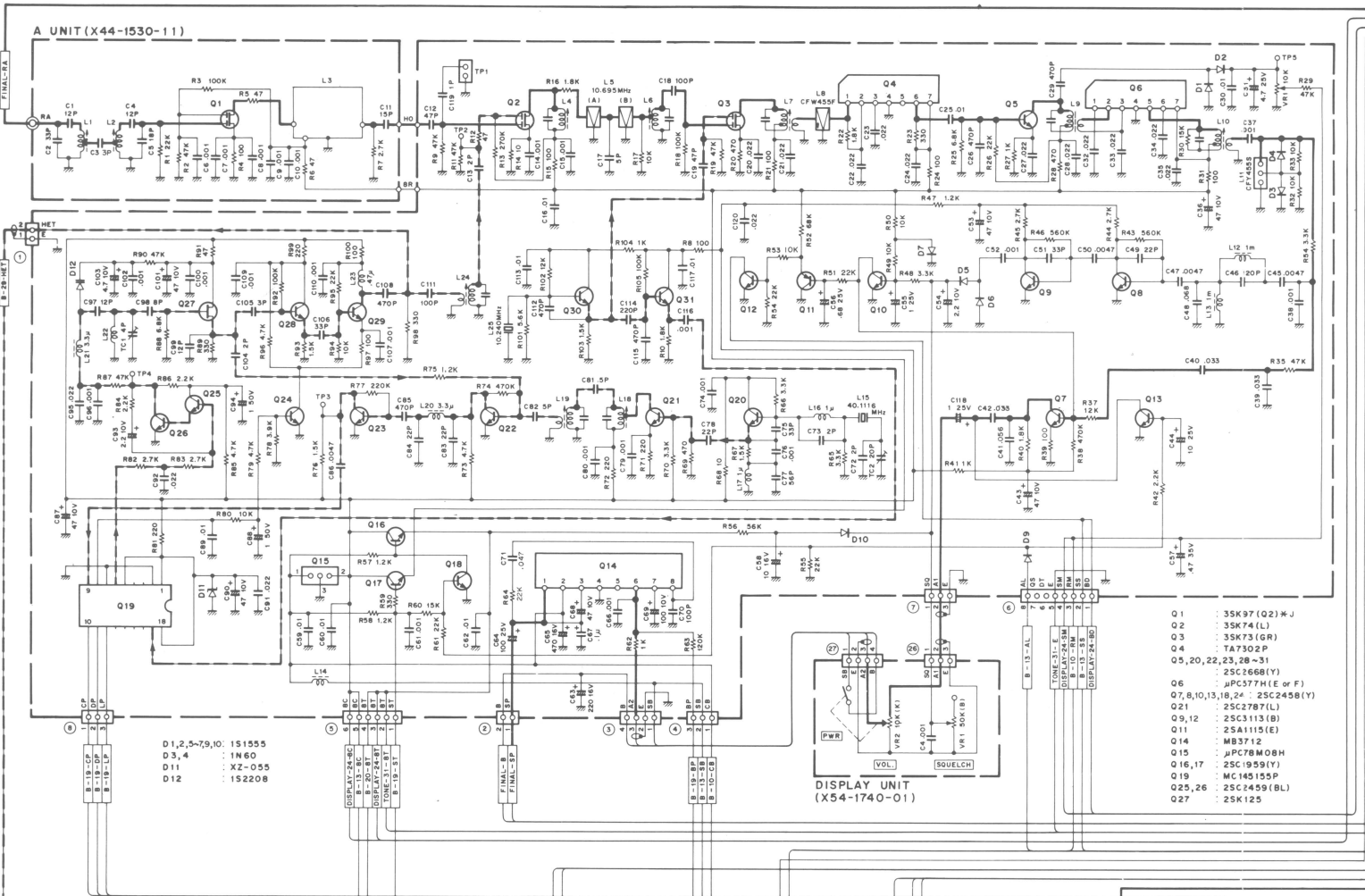
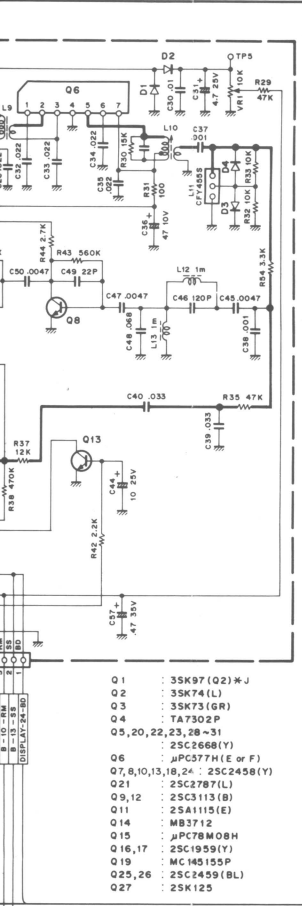
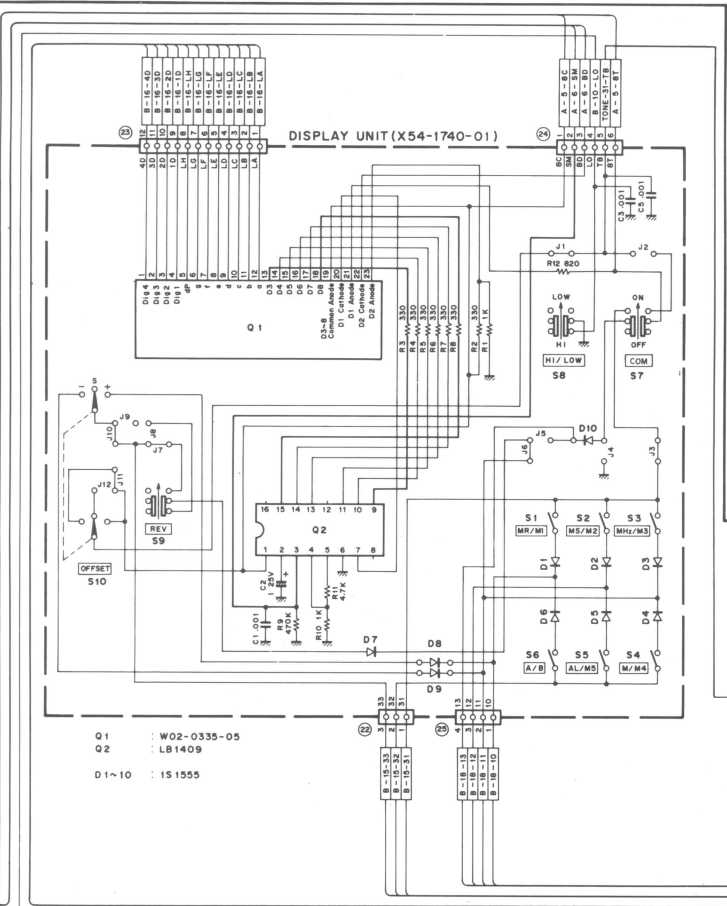


# SCHEMATIC DIAGRAM

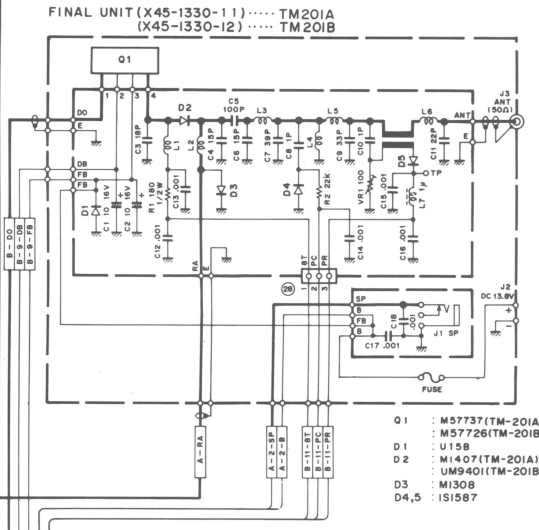




- Q1 : 3SK97 (Q2) \* J
- Q2 : 3SK74 (L)
- Q3 : 3SK73 (GR)
- Q4 : TA7302P
- Q5, 20, 22, 23, 28-31 : 2SC2668(Y)
- Q6 :  $\mu$ PC577H (E or F)
- Q7, 8, 10, 13, 18, 24 : 2SC2458(Y)
- Q21 : 2SC2787(L)
- Q9, 12 : 2SC113(B)
- Q11 : 2SA1115(E)
- Q14 : MB3712
- Q15 :  $\mu$ PC78MOBH
- Q16, 17 : 2SC1959(Y)
- Q19 : MC14515P
- Q25, 26 : 2SC2459(BL)
- Q27 : 2SK125



- Q1 : W02-0335-05
- Q2 : LB1409
- D1~10 : 1S1555



- Q1 : M5773(TM-201A)
- : M5776(TM-201B)
- D1 : U158
- D2 : M1407(TM-201A)
- : UM9401(TM-201B)
- D3 : M1309
- D4, 5 : 1S1587

