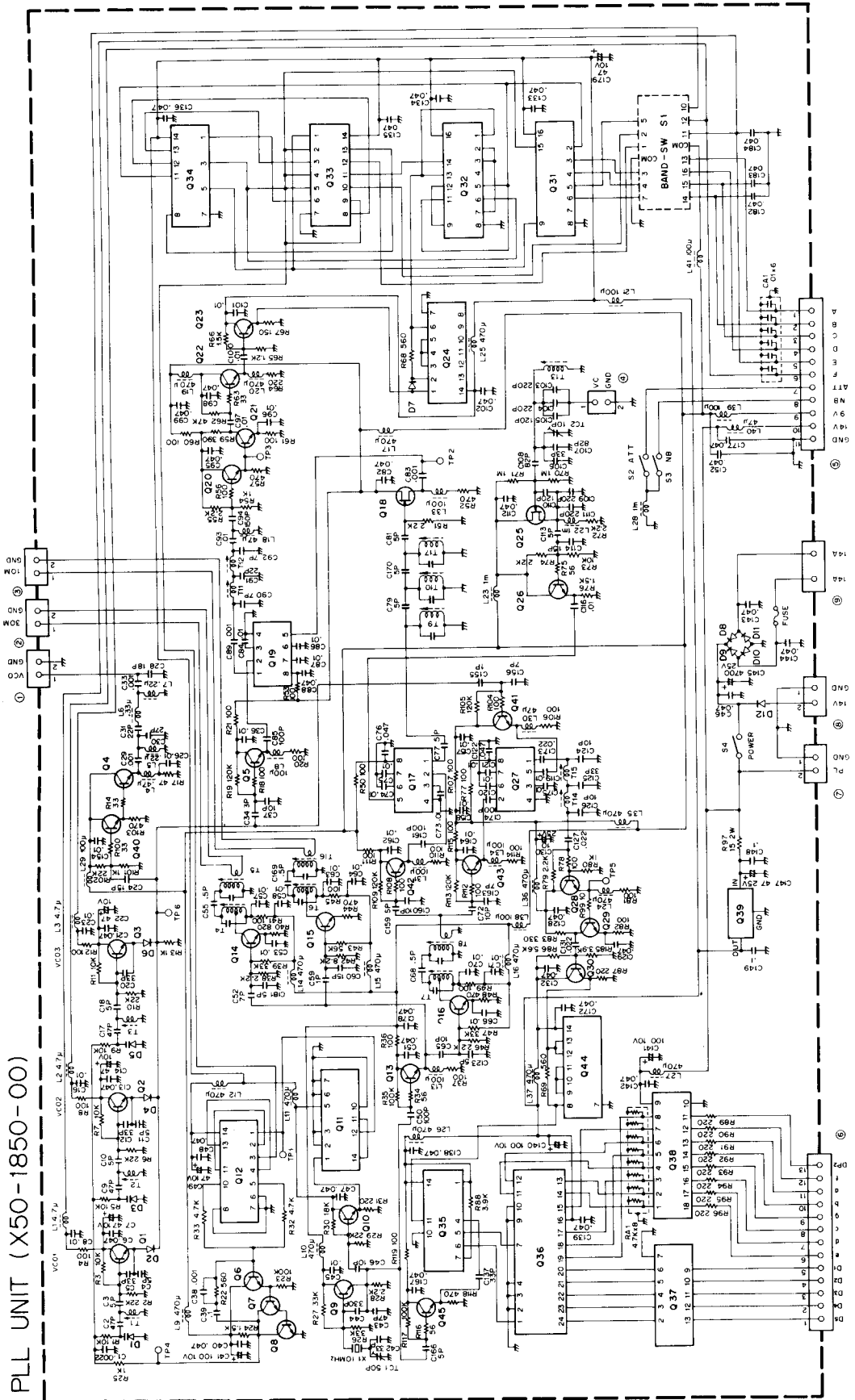


PLL UNIT (X50-1850-00)



- 01-3,5,20,21,29 Q12 : MC-6044P
- 40,41 : 25C0923(O)
- 06,7,8 : 25C1775(E)
- 09,10,13-16,22 : 25C1815(Y)
- 26,28,30,45 : 25C1815(Y)
- 011 : SN74LS00N
- Q25 : 25K19(Y)
- Q31 : SN74LS163N
- Q32 : SN74S112N
- Q33 : SN74LS00N
- Q34 : SN74S00N
- Q35 : M54408P
- Q36 : M54621P
- Q37 : M54521P
- Q38 : M54563P
- Q39 : JPC14305
- D1,3,15 : 15V54GC
- D2,4,6,7 : 1S1587
- D8-12 : VO3C
- Q42,43 : 25C460(B)

RX UNIT (X55-1310-00 a/4)

- Q1,3,4,7,8,9 : 35K73 (GR)
- Q2,10,15~18 : 25C1815 (Y)
- Q5,6,19 : 25K19 (GR)
- Q11,12,13 : 25C2240 (GR)
- Q14 : HA1368R
- Q20 : 25A1015
- Q28,30 : 25C1959 (Y)
- Q29 : NJM78M09A
- D1~6,33 : 1S2588
- D7~14,16,18 : 1S1587
- D19~22,25~28 : 1N60
- D30 : MV-13
- D15,17 : 1S1007
- D23,24,31,32 : 1S1555

